

По вопросам продаж и поддержки обращайтесь:



Архангельск (8182)63-90-72
Астана +7(7172)727-132
Белгород (4722)40-23-64
Брянск (4832)59-03-52
Владивосток (423)249-28-31
Волгоград (844)278-03-48
Вологда (8172)26-41-59
Воронеж (473)204-51-73
Екатеринбург (343)384-55-89
Иваново (4932)77-34-06
Ижевск (3412)26-03-58
Казань (843)206-01-48
Калининград (4012)72-03-81
Калуга (4842)92-23-67
Кемерово (3842)65-04-62
Киров (8332)68-02-04
Краснодар (861)203-40-90
Красноярск (391)204-63-61
Курск (4712)77-13-04
Липецк (4742)52-20-81
Магнитогорск (3519)55-03-13
Москва (495)268-04-70
Мурманск (8152)59-64-93
Набережные Челны (8552)20-53-41

Нижний Новгород (831)429-08-12
Новокузнецк (3843)20-46-81
Новосибирск (383)227-86-73
Орел (4862)44-53-42
Оренбург (3532)37-68-04
Пенза (8412)22-31-16
Пермь (342)205-81-47
Ростов-на-Дону (863)308-18-15
Рязань (4912)46-61-64
Самара (846)206-03-16
Санкт-Петербург (812)309-46-40
Саратов (845)249-38-78
Смоленск (4812)29-41-54
Сочи (862)225-72-31
Ставрополь (8652)20-65-13
Тверь (4822)63-31-35
Томск (3822)98-41-53
Тула (4872)74-02-29
Тюмень (3452)66-21-18
Ульяновск (8422)24-23-59
Уфа (347)229-48-12
Челябинск (351)202-03-61
Череповец (8202)49-02-64
Ярославль (4852)69-52-93

КАЛАНДР ГЛАДИЛЬНЫЙ “ЛОТОС”

ЛК 1840

РУКОВОДСТВО ПО ЭКСПЛУАТАЦИИ

ЛК 1840.00.00.000 РЭ

Настоящий документ знакомит обслуживающий персонал с конструкцией, принципом действия и правилами эксплуатации каландра гладильного с электрическим нагревом ЛК 1840 (далее по тексту – каландр).

Ввиду того, что конструкция каландра и отдельные его части постоянно совершенствуются, в каландре могут быть изменения, не отраженные в настоящей документации.

Изменения, влияющие на эксплуатацию и техническое обслуживание каландра, оформляются в виде вкладышей и поправок.

Внимание!

Завод не несет ответственности за надежность работы каландра при **несоблюдении потребителем требований настоящего документа** и при отсутствии в документе сведений о проведенном техническом обслуживании, неисправностях при эксплуатации, изменениях в конструкции, замене составных частей (табл. 17-21).

Потребитель может произвести самостоятельно пуско-наладочные работы при наличии обученного (имеющего свидетельство об обучении) персонала, а так же привлечь стороннюю организацию при строгом соблюдении требований настоящего документа.

Настоящий документ является руководством при монтаже, эксплуатации и обслуживании гладильных каландров "Лотос":

ЛК 1840 код ОКП 48 5531 105 – с регулируемой скоростью глажения.

Каландры гладильные ЛК 1840 соответствуют требованиям технического регламента Таможенного союза:

- «О безопасности машин и оборудования» ТР ТС 010/2011, утвержденного решением комиссии Таможенного союза №823 от 18.10.2011г. и признаны годными к эксплуатации.

Сертификат соответствия № **ТС RU C-RU.MT15.B.00074.**

- «О безопасности низковольтного оборудования» ТР ТС 004/2011, «Электромагнитная совместимость технических средств» ТР ТС 020/2011

Декларация о соответствии **ТС № RU Д-RU.MM06.B.00570.**

Внимание!

Оборудование не предназначено для использования в мобильных (передвижных) технологических комплексах.

1. НАЗНАЧЕНИЕ ИЗДЕЛИЯ

1.1. Каландр гладильный ЛК 1840 предназначен для сушки и глажения предварительно выстиранного и отжатого прямого белья, поступающего непосредственно из центрифуги или стирально-отжимной машины без предварительной просушки.

1.2. Каландр рекомендуется для использования на коммунальных прачечных и прачечных самообслуживания, подключенных к производственной электросети.

1.3. Вид климатического исполнения для районов с умеренным климатом – УХЛ4 по ГОСТ 15150.

2. ТЕХНИЧЕСКИЕ ХАРАКТЕРИСТИКИ.

2.1. ОСНОВНЫЕ ТЕХНИЧЕСКИЕ ДАННЫЕ (табл.1)

Таблица 1.

Наименование показателя, единица измерения	Норма
	ЛК 1840 (ЛК-1840.2211)
ГЕОМЕТРИЧЕСКИЕ ПАРАМЕТРЫ	
Габаритные размеры, мм, не более:	
длина	1080
ширина	2620
высота	1135
Диаметр гладильного цилиндра, мм	414 (+8 -2)
Рабочая ширина, мм	1800
ТЕХНОЛОГИЧЕСКИЕ ПАРАМЕТРЫ	
Температура поверхности глажения, °С:	
минимальная	90
максимальная	170
Скорость глажения, м/мин	2,0–5,0
Время подогрева до рабочей температуры, мин, не более	20
Удельный расход электроэнергии, кВт · ч/кг, не более	0,48
ЭЛЕКТРИЧЕСКИЕ ПАРАМЕТРЫ	
Напряжение электросети, В	380 ±10%
Частота тока, Гц	50
Номинальная мощность, кВт, не более	
эл. двигателя привода,	0,37
эл. двигателя вентилятора	0,37
элементов нагрева	25,2
ПРИСОЕДИНИТЕЛЬНЫЕ ПАРАМЕТРЫ	
Диаметр отводящего воздуховода, мм	140

Продолжение табл.1

Наименование показателя, единица измерения	Норма
	ЛК 1840 (ЛК-1840.2211)
УСТАНОВОЧНЫЕ ПАРАМЕТРЫ	
Масса, кг, не более	710
Максимальная статическая нагрузка, Н	6965

2.2. ХАРАКТЕРИСТИКА ЗВЕЗДОЧЕК ЦЕПНЫХ ПЕРЕДАЧ (табл.2).

Таблица 2.

Номер позиции по схеме рис.2	Обозначение по чертежу	Шаг, мм	Число зубьев	Материал	Термообработка (твёрдость зубьев) HRCэ	Количество звеньев
2, 3	ЛК 35.01.00.007	15,875	19	Сталь 45	—	2
5	ЛК 35.01.08.001	15,875	19	Сталь 45	—	1
4	ЛК 35.03.00.005	15,875	19	Сталь 45	—	1

2.3. ХАРАКТЕРИСТИКА ЦЕПЕЙ (табл.3).

Таблица 3.

Номер позиции по схеме рис.2	Наименование и обозначение, номер стандарта	Шаг, мм	Разрушающая нагрузка, кН	Кол-во звеньев цепи
6	Цепь приводная роликотая ПР-15,875-2300-2 ГОСТ 13568-75	15,875	2300	61
7	Цепь приводная роликотая ПР-15,875-2300-2 ГОСТ 13568-75	15,875	2300	59
	Звено С-ПР-15875-2300-2 ГОСТ 13568-75	15,875	2300	2

2.4. ХАРАКТЕРИСТИКА РЕМНЕЙ

Тип ремней	Количество
Ремень В(Б)-1400.IV.4 ГОСТ 1284.1.-89	1

2.5. ХАРАКТЕРИСТИКА ЛЕНТ (табл.4).

Таблица 4.

Номер позиции по схеме рис.2	Обозначение по чертежу	Длина, ширина, мм	Количество
10	ЛК 35.09.00.000	575 x 95	18
11	ЛК 35.10.00.000	2790 x 200	9

2.6. ХАРАКТЕРИСТИКА ПОДШИПНИКОВ КАЧЕНИЯ (табл.5).

Таблица 5.

Обозначение	Основные размеры, мм	Количество на изделие, шт.
Подшипник 180206 ГОСТ 8882-75	30 x 62 x 16	14
Подшипник 7206 ГОСТ 333-79	30 x 62 x 16	4
Подшипник 180202ГОСТ 8882-75	15 x 35 x 11	2

2.7. ХАРАКТЕРИСТИКА ЭЛЕКТРООБОРУДОВАНИЯ (табл.6).

Таблица 6.

Обозначение по схеме рис.3	Наименование, краткая техническая характеристика	Тип	Количество на изделие, шт.	
			ЛК	1840
A1	Инвертор 0,4 кВт, 220В	CHE100-0R4G-S2	1	
A1*	Инвертор 220-240В 0,37кВт «LG»	SV004i E5-1	1	
A2	Фильтр 3А/220В	FLT-PS2003H-A	1	
A3	Контроллер управления	KCM-510	1	
BK1, BK2	Термопреобразователь	КТХА 02.01-С321-И-4.5-60/2000	2	
E1, E2	Электронагреватель трубчатый 220В	ТЭН-190 В 13/1,4 Т 220В	18	
FU1	Предохранитель с плавкой вставкой ВП2Б-2,5А	ASK-2LD	1	
HL1	Индикатор зеленый	PLN-22-2-G	1	
HL2	Индикатор красный	PLN-22-2-R	1	
HA	Звонок электрический	ЗД-47 230В 50Гц	1	
KM1	Контактор 220В 50Гц 9А	КМИ 10911	1	
KM3, KM4	Контактор 220В 50Гц 32А	КМИ 23211	2	
M1	Электродвигатель n=3000 об/мин N=0,37 кВт	АИР63 А2	1	

Обозначение по схеме рис.3	Наименование, краткая техническая характеристика	Тип	Количество на изделие, шт.
			ЛК 1840
M2	Электродвигатель n=1500 об/мин N=0.37 кВт	АИР63В4	1
QF1	Выключатель автоматический 50А	ВА47-29 С50 3Р	1
QF2	Выключатель автоматический 3А	ВА47-29 С3 3Р	1
QF3	Выключатель автоматический 6А	ВА47-29 С6 2Р	1
S1	Микровыключатель	МП2101Л	1
S2	Микровыключатель	МП2302Л	1
S3	Микропереключатель	МИ-3А	1
SB3	Кнопка гриб. с фиксацией	LEB-22-1-О/С-R	1

**Допустимая замена Инвертора А1.*

3. КОМПЛЕКТНОСТЬ

3.1. ВЕДОМОСТЬ КОМПЛЕКТА ПОСТАВКИ (табл.8).

Таблица 8.

Обозначение	Наименование	Количество	Примечание
1. ЛК 1840 (ЛК-1840.2211)	Каландр гладильный	1	
2. ЛК-1840.00.00.000 РЭ	Руководство по эксплуатации	1	
3.	Ключ от замка	2	
4. ЛК-35.34.00.000	Рукоятка аварийного привода	1	
5. КСМ 510 РЭ	Руководство по эксплуатации на контроллер управления	1	
6. ЛК-35.10.00.000И	Лента	9	
7.	Специальный кабель для замков Ø1,8мм L=200 мм	9	

4. УСТРОЙСТВО И ПРИНЦИП РАБОТЫ

4.1. СОСТАВ ИЗДЕЛИЯ (табл.9 и рис.1).

Таблица 9.

Номер поз. по рис.1	Обозначение	Наименование	Кол-во
			на изделие, шт. ЛК 1840
1.	ЛК 35.01.00.000	Механизм валковый	1
2.	ЛК 35.02.00.000	Калорифер электрический	1
3.	ЛК 35.31.00.000	Привод	1
4.	ЛК 35.04.00.000	Установка вентилятора	1
5.	ЛК 35.05.00.000	Лоток подающий	1
6.	ЛК 35.06.00.000	Лоток приемный	1
7.	ЛК 35.07.00.000	Привод ножной	1
8.	ЛК 35.09.00.000	Лента подающего транспортера	18
9.	ЛК 35.10.00.000	Лента основного транспортера	9
10.	ЛК 35.37.00.000	Панель управления	1
11.	ЛК 35.39.00.000	Панель электрооборудования	1
12.	ЛК 35.33.00.000	Панель с преобразователем	1

4.2. ОПИСАНИЕ КОНСТРУКЦИИ (рис.1).

4.2.1. Каландр представляет собой систему горизонтально расположенных металлических валков, закрепленных в подшипниковых узлах на двух стойках-опорах коробчатой формы. Стойки выполнены из листового материала. В конструкции использованы подшипники с двухсторонним уплотнением.

4.2.2. Основной частью каландра является металлический полированный цилиндр, вращающийся на опорных роликах и обогреваемый электрическим калорифером, расположенным внутри цилиндра.

4.2.3. Подача белья, его движение по цилиндру и вывод высушенного и выглаженного белья осуществляется подающим и основным транспортерами. Транспортеры представляют собой систему лент, натянутых между валками каландра. Регулировка натяжения лент подающего транспортера осуществляется вручную при помощи пазов. Автоматическая регулировка лент основного транспортера происходит под действием веса натяжного валка, а вручную-при помощи усилия натяжных пружин, расположенных в левой и правой стойках каландра. Боковое смещение лент транспортеров ограничено разделителями. Съем белья с цилиндра на выходе из каландра осуществляется металлическими пластинами – съемниками.

4.2.4. Для удобства обслуживания каландр оборудован подающим и приемным лотками, расположенными в передней части машины.

4.2.5. Привод подающего и основного транспортеров осуществляется от электродвигателя переменного тока через червячный редуктор и

двухступенчатую цепную передачу (см. схему кинематическую рис.2). Применение электродвигателя, управляемого частотным преобразователем, позволяет плавно регулировать скорость глажения белья.

4.2.6. Натяжение цепей привода осуществляется двухрядной натяжной звездочкой, перемещающейся в пазах стойки каландра. Крутящий момент на цилиндр, опорные, прижимные и натяжные валки передается лентами транспортеров.

4.2.7. Установленная в нижней части зоны обслуживания каландра педаль ножного привода имеет электрическую блокировку, отключающую привод машины в случае необходимости кратковременной (в пределах 5—7 секунд) ее остановки в момент раскладки белья на подающем транспортере.

Во избежание перегрева лент транспортеров и белья длительная остановка привода (более 10 секунд) не допускается !

4.2.8. Для отсоса паровоздушной смеси из рабочей зоны каландра оборудован вытяжным центробежным вентилятором. Отводящий патрубок диаметром 140 мм расположен в задней части правой стойки каландра. Сзади, в

левой стойке каландра, находятся автоматический выключатель подвода электроэнергии и болт заземления.

4.2.9. Панель управления расположена в верхней части правой стойки каландра. Панели электрооборудования и элементы электрических блокировок — внутри левой стойки.

4.2.10. Валковый механизм и стойки каландра закрыты съемными облицовками. В нижней части каландра расположен поддон для сбора очесов и пыли. Передняя вертикальная панель со стороны подачи белья функционально выполняет функцию блокировки, отключающей привод машины при попадании рук оператора в зону глажения.

4.2.11. В целях обеспечения безопасной эксплуатации на каландре предусмотрены следующие блокирующие устройства:

- исключающее самопроизвольное включение каландра после незапланированного перерыва подачи электроэнергии;
- исключающее перегрев рабочей поверхности цилиндра;
- исключающее отключение привода и вентилятора при температуре рабочей поверхности цилиндра свыше 70⁰ С;
- отключающее привод каландра при попадании рук оператора в зону глажения со стороны подачи белья;
- исключающее нагрев цилиндра при отключенном вытяжном вентиляторе и приводе.

4.2.12. Кроме того, каландр оборудован световой сигнализацией, предупреждающей о подаче напряжения и включении нагрева цилиндра, и звуковой сигнализацией, предупреждающей о:

- срабатывании блокировки защиты рук;
- кратковременной остановке каландра педалью ножного привода;

- остановке каландра кнопкой "Аварийный стоп".

4.2.13. Для исключения проскальзывания и останова лент основного транспортера на валах механизма валкового в левой стойке дополнительно установлена ременная передача. Тип применяемого ремня – Б-1400 ГОСТ 1284.1-89.

4.3. ПРИНЦИП РАБОТЫ (рис. 4, 5).

4.3.1. Исходное положение для работы: автоматический выключатель подачи напряжения включен, на панели управления горит индикатор "Сеть".

4.3.2. Требуемая температура и скорость глажения задаются контроллером управления, расположенным на панели управления.

4.3.3. Кнопкой "Пуск" контроллера управления включается привод каландра и нагрев цилиндра. Вытяжной вентилятор включается при достижении 80°C температуры нагрева поверхности цилиндра. Поддержание заданной температуры нагрева осуществляется контроллером управления в автоматическом режиме.

4.3.4. Выстиранное и отжатое в центрифуге белье укладывается в подающий лоток, а затем раскладывается на лентах подающего транспортера. При необходимости во время раскладки привод каландра кратковременно (не более 5-7 сек) можно остановить, нажав на вертикальную панель или на педаль ножного привода. При этом звенит звонок, индикатор «АВАРИЯ» работает в мигающем режиме.

4.3.5. Включение обратного хода каландра осуществляется 2^x кратным нажатием на вертикальную панель или педаль. Для возобновления глажения необходимо нажать один раз на панель или педаль.

4.3.6. Белье перемещается подающим транспортером в зону глажения и прижимается верхним прижимным валком к цилиндру. Гладильно-сушильный процесс осуществляется путем прижима белья лентами транспортера к горячей поверхности цилиндра. На выходе из зоны глажения белье отделяется от цилиндра пластинами-съемниками и поступает на нижний приемный лоток каландра, откуда снимается оператором и складывается вручную.

4.3.7. При отклонении передней верхней панели, ограничивающей доступ рук оператора в зону глажения, привод машины останавливается, звенит звонок, мигает индикатор «АВАРИЯ».

4.3.8. Остановка каландра по окончании работы осуществляется кнопкой "Стоп" контроллера управления. При этом нагрев машины отключается немедленно, привод и вентилятор отключаются при снижении температуры поверхности цилиндра до 70⁰ С.

4.3.9. В случае возникновения аварийной ситуации экстренная остановка каландра осуществляется расположенной на панели управления кнопкой "Аварийный стоп" с красным грибовидным толкателем и ручным возвратом. При этом привод и нагрев цилиндра отключаются. Звенит звонок и мигает индикатор «АВАРИЯ». Для возобновления глажения необходимо повернуть фиксатор кнопки «Аварийный стоп» по часовой стрелке.

Внимание!

Во избежание перегрева лент транспортеров и белья остановку привода каландра педалью ножного привода, или блокировкой защиты рук, или кнопкой "Аварийный стоп" производить кратковременно, на время не более 5–7 секунд.

4.3.10. Каландр снабжен устройством аварийного привода, позволяющего вручную вращать валковый механизм каландра при внезапном отключении электроэнергии.

4.3.11. Максимально допустимая температура на поверхности цилиндра устанавливается на заводе-изготовителе, рабочая температура $+90^{\circ}\dots+170^{\circ}\text{C}$ устанавливается потребителем (см. РЭ контроллера).

Внимание!

Запрещается увеличивать максимально допустимую и рабочую температуру во избежание перегрева лент и прилипания их к цилиндру.

При несоблюдении вышеуказанного пункта завод-изготовитель не несет ответственности за выход из строя лент каландра.

Внимание!

При превышении рабочей температуры произойдет отключение нагрева, загорится индикатор «АВАРИЯ». Повторное включение нагрева возможно только после остывания цилиндра каландра.

4.4. ОПИСАНИЕ РАБОТЫ ЭЛЕКТРИЧЕСКОЙ СХЕМЫ (рис. 3).

4.4.1. Подача напряжения питания в схему осуществляется вводным выключателем QF1, при этом загорается индикатор HL1 "Сеть".

4.4.2. Пуск каландра производится нажатием кнопки "Пуск" на контроллере управления АЗ (см. РЭ контроллера управления).

4.4.3. Управление скоростью вращения электродвигателя осуществляется с клемм преобразователя частоты А1 контроллером АЗ в соответствии с выбранной скоростью глажения белья.

4.4.4. Контроллер АЗ включает контакторы КМ3, КМ4, которые подают питание на электронагревательные элементы (ТЭНы) Е1, Е2.

4.4.5. Звонок НА и индикатор HL2 служат для контроля аварийных ситуаций при работе каландра.

Внимание !

Запрещается изменять внутренние настройки контроллера управления, это может привести к выходу из строя каландра!

4.4.6. Остановка каландра производится нажатием на кнопку "Стоп" контроллера управления. При этом отключаются контакторы КМ3, КМ4. Если каландр был нагрет до температуры свыше 70⁰С, то отключение вентилятора и электродвигателя привода не произойдет, каландр перейдет в режим охлаждения. При достижении температуры ниже 70⁰С контроллер А3 отключит, частотный преобразователь А1 и вентилятор.

4.4.7. В аварийных случаях каландр может быть остановлен кнопкой SB3 "Аварийный Стоп". При этом отключаются контроллер, нагрев, вентилятор, электродвигатель привода. Звенит звонок НА и мигает индикатор HL2. Если каландр нагрет до рабочей температуры, то такая остановка каландра должна продолжаться не более 5–7 секунд, т.к. возможно оплавление транспортерных лент.

Возврат кнопки SB3 в исходное положение производится поворотом ее по часовой стрелке.

4.4.8. Микровыключатели S1, S2 срабатывают при нажатии на вертикальную панель и панель ножного привода. Этим обеспечивается кратковременная остановка привода каландра.

4.4.9. При двукратном нажатии на панель или педаль срабатывают микровыключатели S1 или S2. Этим обеспечивается обратный ход привода каландра.

4.4.10. При перегреве валка свыше установленной температуры контроллер А3 отключит нагрев гладильного цилиндра.

4.4.11. Регулировка скорости вращения валка осуществляется контроллером А3. Каландр оснащен частотным преобразователем А1, который позволяет плавно регулировать скорость глажения белья.

4.4.12. Преобразователь частоты А1 управляет электродвигателем М2 и контролирует его параметры.

Внимание !

Запрещается изменять параметры частотного преобразователя.

4.4.13. Защита электрических цепей осуществляется автоматическими выключателями с тепловой и максимальной токовой защитой QF1, QF2 и QF3, а также предохранителем FU1.

5. УКАЗАНИЯ МЕР БЕЗОПАСНОСТИ

5.1. К обслуживанию каландра допускаются лица, ознакомившиеся с руководством по эксплуатации и прошедшие инструктаж по технике безопасности.

5.2. Корпус каландра должен быть надежно заземлен в соответствии с требованиями электробезопасности по ГОСТ 12.2.007.0-75. Электрическое сопротивление между устройством заземления и любой металлической частью каландра, которая в результате пробоя электрической изоляции может оказаться под напряжением, не должно превышать 0,1 Ом.

5.3. Подвод электроэнергии должен производиться проводом или кабелем с медными жилами сечением не менее 10 мм². Кабель должен быть проложен в металлической трубе или металлорукаве, исключающих его повреждение.

5.4. Сопротивление электрической изоляции токоведущих частей должно быть не менее 1 МОм при напряжении 500В.

5.5. Запрещается установка предохранителей, не соответствующих указанным в электросхеме.

5.6. Трубопроводы отвода паровоздушной смеси из зоны глажения должны быть теплоизолированы.

5.7. В непосредственной близости от рабочего места должна быть вывешена инструкция по безопасному обслуживанию каландра и технике безопасности.

5.8. Техническое обслуживание разрешается производить слесарю–электрику, прошедшему специальный курс обучения по эксплуатации и обслуживанию каландра и имеющему квалификационную группу по технике безопасности не ниже третьей.

5.9. Перед началом работы необходимо осмотреть рабочее место, убрать все предметы и материалы, мешающие работе.

5.10. Обслуживающий персонал должен содержать одежду в исправном состоянии:

а) одежда должна плотно прилегать к телу;

б) концы платков или галстуков должны быть спрятаны, манжеты рукавов застегнуты;

в) волосы должны быть спрятаны под головной убор.

5.11. Для обеспечения безопасной эксплуатации запрещается:

♦ **оставлять работающую машину без присмотра;**

♦ **нарушать установленный режим технологического процесса обработки белья;**

♦ **эксплуатировать каландр при отсутствии вытяжной вентиляции;**

♦ **работать на каландре при отсутствии ограждений, при неисправных блокировках, световой и звуковой сигнализации;**

♦ **производить ремонтные или другие работы (расправлять движущееся между валками и цилиндром белье, транспортные ленты и т.д.) при включенных источниках питания и недостаточно охлажденной машине;**

♦ **допускать к работе лиц, не обученных правилам техники безопасности и эксплуатации машины.**

5.12. Во избежание пожара или взрыва необходимо соблюдать следующие требования:

а) не располагать горючие и легковоспламеняющиеся материалы вблизи работающего каландра;

- б) не использовать для глажения материалы, которые не выдерживают температуру, установленную для данной технологической операции;
- в) никогда не отключать электропитание каландра, если он не остыл;
- г) своевременно очищать от пыли и очесов внутренние полости каландра, вентилятор и воздухопроводы вентиляционной системы.

5.13. При внезапном отключении электроэнергии и остановке каландра оставшееся в нем белье следует удалить с помощью устройства аварийного привода. Для этого необходимо произвести следующее:

- вставить рукоятку с осью в отверстие средней облицовки правой стойки до упора, чтобы выступы оси совместились с пазами муфты;
- повернуть на несколько оборотов рукоятку против часовой стрелки – при этом произойдет отключение валкового механизма от привода машины;
- при дальнейшем вращении рукоятки против часовой стрелки придет во вращение весь валковый механизм каландра и находящееся там белье может быть удалено;
- продолжать вращать вручную валковый механизм до подачи электропитания на машину или остывания цилиндра.

После подачи электропитания необходимо:

- отключить ручной привод, вращая рукоятку по часовой стрелке до упора;
- удалить рукоятку из отверстия в облицовке;
- включить привод машины, нажав кнопку “ ПУСК” на панели управления.

6. ПОДГОТОВКА ИЗДЕЛИЯ К РАБОТЕ

6.1. ПОРЯДОК УСТАНОВКИ

6.1.1. Каландр устанавливается на ровной горизонтальной поверхности пола или стальной промежуточной раме (подставке), требования к которым должны удовлетворять статической нагрузке машины (см. табл.1).

Крепление каландра может, при необходимости, осуществляться анкерными болтами (к полу) или болтами (к раме) диаметром не менее 12 мм. Конструкция фундамента и глубина залегания анкерных болтов должны отвечать требованиям СНиП 02.09.03.

Примечание. Болты в комплект поставки не входят.

6.1.2. При выборе места для установки каландра необходимо выдержать нормы ширины прохода в зоне обслуживания, а также необходимо предусмотреть:

- а) возможность подсоединения каландра к электрической сети;
- б) возможность отвода отработанной паровоздушной смеси из зоны глажения. Патрубок отвода пара должен быть выведен за пределы рабочего помещения или подсоединен к системе технологической вытяжной вентиляции

цеха. При этом соединительные трубопроводы должны иметь минимальную длину и наименьшую кривизну, радиус кривизны паропровода должен быть не менее чем в 1,5 раза больше его диаметра, угол подсоединения к вытяжной вентиляции - не более 45° , сечение воздухопровода вытяжной вентиляции - не менее двух сечений патрубка отвода пара каландра.

Внимание!
Система вентиляции должна иметь производительность не менее $600 \text{ м}^3/\text{ч}$ по воздуху для каждого вентилятора.

Несоблюдение вышеперечисленных предписаний может привести к противодействию в паропроводе и стать причиной плохого глажения, коррозии и преждевременного выхода из строя элементов конструкции каландра, увеличения расхода энергии. При невозможности обеспечить соблюдения всех вышеперечисленных условий, на трубопроводе технологической вентиляции необходимо предусмотреть установку дополнительного вытяжного вентилятора;

в) свободное пространство не менее 800 мм со стороны задней облицовки и правой стойки, и не менее 2000 мм со стороны левой стойки для обеспечения возможности обслуживания и ремонта.

6.1.3. Машина распаковывается, освобождается от тары и подлежит внешнему осмотру с целью выявления возможных повреждений при транспортировке.

6.1.4. Проверяется комплектность согласно разделу 3 настоящего документа.

6.1.5. Каландр очистить от консервационной смазки, снять переднюю нижнюю, заднюю и боковые облицовки.

6.1.6. Перед окончательным монтажом проверить горизонтальность каландра, для чего установить уровень на поверхность гладильного каландра и, при необходимости, воспользоваться подкладками под стойки. После этого следует окончательно затянуть крепежные болты.

6.1.7. Приступить к установке лент основного транспортера (см. рис.1 и рис.2), предварительно проверив их комплектность и размеры (см. табл.4 поз.11). Ленты устанавливаются таким образом, чтобы при движении лент во время работы каландра их накладные клапаны прикрывали собой скрепки замков и не находились все на одной линии по ширине глажения (см. рис.4).

6.1.8. После установки лент необходимо удалить болты, фиксирующие нижний (натяжной) валок в верхнем транспортном положении. Первоначально валок должен свободно лежать на лентах без натяжения его пружинами.

6.1.9. Запустить привод каландра для самоустановки лент основного транспортера и натяжного валка.

Необходимо следить за смещением лент. При появлении смещения отрегулировать их натяжение при помощи пружин на секторах натяжного валка в левой и правой стойках.

6.1.10. Проверить затяжку резьбовых соединений, установить снятые при транспортировке подающий и приемный лотки, а также ножной привод.(см.рис. 8, 9 и 10). Установить и отрегулировать конечный выключатель ножного привода.

6.1.11. Присоединить паропроводящий патрубков каландра к технологической вентиляции цеха (см. пункт 6.1.2 (б) настоящего документа). Трубопроводы теплоизолировать.

6.1.12. Подсоединить каландр к электросети. Подвод выполнить в трубе или металлорукаве в соответствии с действующими электротехническими нормами. Защитное заземление выполнить в соответствии с действующими нормами.

Внешние устройства отключения питания (выкл. автоматы) – 50А

6.1.13. Замерить электрическое сопротивление заземления и изоляции токоведущих частей (см.п.5.4 и 5.6).

6.1.14. Произвести смазку машины в соответствии со схемой смазки (рис.11) и картой смазки (табл.12.).

6.1.15. Залить масло в редуктор до верхнего уровня масломерной иглы в соответствии с табл.11.

6.1.16. Произвести антикоррозионную обработку и очистку поверхности гладильного цилиндра:

а) пропустить через разогретый каландр во всю ширину зоны глажения ткань, пропитанную парафином, или парафинированную бумагу;

б) затем прогладить несколько раз влажную ткань, на которой останутся загрязнения (например, старые простыни).

6.2. ПРОВЕРКА ТЕХНИЧЕСКОГО СОСТОЯНИЯ

6.2.1. Подать напряжение на каландр.

6.2.2. Включить автоматический выключатель. На панели управления должен загореться индикатор "Сеть".

6.2.3. Включить каландр кнопкой "Пуск" на контроллере управления. Проверить правильность подключения двигателей, регулировку скорости транспортеров изменением скорости на контроллере А3. Двигатель вентилятора должен вращаться против часовой стрелки при взгляде со стороны привода.

6.2.4. Нажать педаль ножного привода. Движение лент транспортера должно прекратиться, должен зазвенеть звонок и замигать индикатор «Авария» предупредительной сигнализации. Отпустить педаль ножного привода. Привод транспортеров должен включиться, звуковой сигнал – отключиться, индикатор «Авария» - погаснуть.

6.2.5. Нажать на переднюю вертикальную панель над транспортером подачи белья. Привод каландра должен остановиться, звонок – зазвенеть, индикатор «Авария» - замигать. Отпустить панель. Сигнализация должна отключиться, привод - включиться.

6.2.6. Если при включении привода ленты основного транспортера не движутся, или их движение неравномерно при постоянной скорости, или смена

направления движения при реверсе происходит резкими рывками и сопровождается ударами, то необходимо увеличить натяжение лент. Для чего:

- отключить привод, нажав кнопку “СТОП”;
- открыть облицовки на левой и правой стойках;
- подтянуть гайки натяжных пружин на секторах натяжного валка в каждой из стоек.

6.2.7. Нажать красную кнопку "Аварийный стоп" с грибовидным толкателем. Привод должен остановиться, индикация на индикаторе контроллера должна погаснуть. Поворотом по часовой стрелке возвратить толкатель кнопки "Аварийный стоп" в исходное положение. Должен включиться контроллер, вентилятор и привод транспортеров. Нагрев включиться не должен. Вентилятор и привод транспортеров должны отключиться после охлаждения цилиндра каландра.

6.2.8. Установить на место и закрепить облицовки, демонтированные при монтаже и наладке.

7. ПОРЯДОК РАБОТЫ

Внимание!

Перед началом эксплуатации необходимо залить в червячный редуктор масло в соответствии с п. 6.1.13 настоящего документа.

7.1. Перед пуском произвести осмотр машины и убедиться в ее исправности.

7.2. Включить автоматический выключатель подачи напряжения (расположен на задней стенке левой стойки).

7.3. Включить привод и обогрев машины кнопкой "Пуск" контроллера управления.

7.4. Установить скорость глажения кнопками “Скорость” контроллера.

7.5. Установить необходимую температуру глажения кнопками «Температура».

7.6. По истечении примерно 20 минут, необходимых для нагрева цилиндра до требуемой температуры, приступить к работе.

7.7. Сушка и глажение белья на каландре осуществляется в соответствии с технологическим процессом, с учетом следующих требований:

а) глажению подлежит белье, предварительно отжатое в центрифуге и имеющее влажность 45–50%;

б) одновременно через каландр пропускается белье **одинаковой толщины;**

в) белье с пуговицами через каландр пропускать нельзя;

г) белье из плотного и толстого материала пропускается через каландр два-три раза;

д) при глажении толстого белья скорость вращения цилиндра может быть уменьшена, а при глажении тонкого белья - увеличена;

е) после прохождения через каландр белье должно иметь влажность не более 10%.

Внимание!

- **Запрещается гладить крахмаленое белье.**
- **Запрещается гладить белье с остаточной влажностью более 50% (не прошедшее предварительную обработку в центрифуге).**
- **Запрещается гладить ткани не выдерживающие температуру, установленную для данной технологической операции (синтетические и смесовые ткани).**

7.8. Белье, предназначенное для глажения, должно быть расправлено и уложено на подающем транспортере ровно, без складок и перекосов. При необходимости кратковременная остановка привода каландра осуществляется нажатием на панель или педаль ножного привода (**на время не более 5-7 сек !**). При этом звенит звонок, индикатор «АВАРИЯ» горит в мигающем режиме.

7.9. Обратный ход каландра, при необходимости, может быть включен 2х-кратным нажатием на панель или педаль ножного привода. Для возобновления глажения необходимо нажать один раз на панель или педаль.

7.10. В процессе работы каландра необходимо следить за правильным натяжением лент транспортеров, так как проскальзывание лент относительно ведущих валков приводит к скапливанию белья на транспортерах.

Внимание!

- **При работе следить, чтобы ленты основного транспортера не набегали на разделители (см. п. 9.3)**
- **Периодически (через 100 часов работы) пропускать через каландр пропитанную парафином ткань или парафинированную бумагу.**
- **При длительном перерыве в работе в течение смены, для предотвращения порчи лент основного транспортера, необходимо отключать нагрев гладильного цилиндра.**

7.11. По окончании работы остановить каландр кнопкой "Стоп". При этом нагрев отключится немедленно, привод и вентилятор – автоматически после охлаждения цилиндра до необходимой температуры.

Запрещается

Отключать электропитание каландра, если не произошло автоматическое отключение привода при остывании гладильного цилиндра.

7.12. После полной остановки каландра выключить автоматический выключатель подачи напряжения.

8. ТЕХНИЧЕСКОЕ ОБСЛУЖИВАНИЕ

8.1. Техническое обслуживание каландра состоит из ежесменного и периодического обслуживания.

8.2. Ежесменное техническое обслуживание (ЕО) проводится регулярно перед началом работы, техническое обслуживание № 1 (ТО-1) - через каждые 100 часов работы, техническое обслуживание № 2 (ТО-2) - через 400 часов работы, техническое обслуживание № 3 (ТО-3) - через 4800 часов работы за счет сменного времени.

8.3. При выполнении ТО-1 необходимо выполнить работы ЕО, при выполнении ТО-2 - работы ЕО и ТО-1, при выполнении ТО-3 - работы ЕО, ТО-1 и ТО-2.

8.4. Перечень работ для различных видов технического обслуживания (табл.10).

Таблица 10.

Содержание работ и методика их проведения	Технические требования	Приборы, материалы и инструменты, необходимые для проведения работ
Ежесменное техническое обслуживание (ЕО).		
1. Следить за чистотой и состоянием всех частей каландра	Отсутствие загрязнений и неисправностей	Ветошь, щетка.
2. Проверить исправность заземления.	Обрыв заземляющих проводников, ослабление и коррозия болтовых соединений не допускаются	
3. Произвести смазку подшипника натяжной звездочки.		Шприц штоковый.
4. Перед началом работы опробовать на холостом ходу привод транспортеров и вентилятора.	Плавность работы всех звеньев.	
5. Проверить исправность блокировок и сигнализации.	Надежность срабатывания.	
6. После окончания работы отключить автоматический выключатель подачи электроэнергии.		
Периодическое техническое обслуживание № 1(ТО-1).		
7. Произвести чистку внутренних полостей машины, торцев гладильного цилиндра	Отсутствие очесов и пыли.	Пылесос, ветошь, щетка.

8. Проверить и (при необходимости) отрегулировать натяжение лент транспортеров (см. п.4.2.3. настоящего документа).	Равномерное натяжение всех лент транспортеров, отсутствие проскальзывания.	Ключи гаечные.
9. Очистить поверхность цилиндра путем введения в каландр пропитанной парафином ткани или бумаги.	Отсутствие загрязнений и ржавчины, хорошее скольжение белья при глажении.	Ткань, парафин или парафинированная бумага.
10. Проверить натяжение цепей привода.	Отсутствие провисания и проскальзывания.	Ключи гаечные.
11. Проверить затяжку резьбовых соединений.		Ключи гаечные, отвертка.
12. Произвести смазку цепей привода.		
13. Проверить уровень масла в редукторе и чистоту дренажных отверстий в масломерной игле редуктора.	Уровень масла должен быть между верхней и нижней рисками масломерной иглы.	Ключи гаечные, игла.
Периодическое техническое обслуживание № 2(ТО-2).		
14. Очистить от очесов и пыли внутренние полости кожуха и крыльчатку вентилятора, а также внутренние полости пароотвода.	Отсутствие пыли, очесов, загрязнений.	Ветошь, щетка, ключи гаечные.
15. Проверить контакты электрооборудования.	Отсутствие окислов и пригара.	Ветошь, спирт этиловый, надфили, отвертки.
16. Проверить крепление проводов на клеммах элементов автоматики, на подсоединении нагревательных элементов и клеммных коробках электродвигателей.	Провода должны быть надежно закреплены к клеммам, ослабление крепления не допускается.	Отвертки, ключи гаечные.
17. Проверить щетки и коллектор электродвигателя привода.	Пригар и присутствие пыли не допускается.	Ветошь, спирт этиловый.
18. Замерить сопротивление изоляции электрических цепей (см. п. 5.4.).	Величина сопротивления не менее 1,0 МОм.	Мегаомметр на 500В.
19. Замерить сопротивление	Величина сопротивления	Мост переменного

между заземляющим болтом и металлическими частями каландра (см. п. 5.2.).	не более 0,1 Ом.	тока.
20. Проверить исправность электронагревательных элементов.	Обрыв электрической цепи не допускается.	Омметр, ключи гаечные.
21. Произвести замену масла в редукторе и смазки в подшипниковых узлах ведомого вала.	Уровень масла должен соответствовать верхней риске масломерной иглы. Количество густой смазки должно быть не менее 30г для каждого подшипникового узла.	Ключи гаечные, отвертка.
22. Торцевые поверхности цилиндра гладильного	Удалить окалину.	Пылесос
Периодическое техническое обслуживание № 3 (ТО-3).		
23. Разобрать каландр, промыть и тщательно осмотреть все механизмы, изношенные детали заменить.		Ветошь, бензин, спирт этиловый, нитроэмаль, ацетон, ключи гаечные, отвертки.
24. Произвести замену манжет редуктора.		
25. Произвести профилактический ремонт электродвигателя и электрооборудования.		
26. Произвести смазку каландра согласно схеме смазки (рис. 11 и табл. 11 и 12).		
27. Обновить окраску каландра.		
28. Произвести проверку технического состояния в соответствии с разделом 6.2. настоящего документа.		

8.5. Заправочные емкости (табл.11).

Таблица 11.

Наименование емкости	Объем в литрах	Марка масла, заливаемого в емкость
Редуктор червячный	0,8	ТМ-5-18 ГОСТ 17479.2-85 (ТСП-14гип, ТАД-17и ГОСТ 23652-79)

8.6. Смазку каландра производить согласно карте (табл.12) и схеме смазки (рис. 11).

Таблица 12.

№ позиции по схеме смазки	Наименование узла и точек смазки	Кол-во точек смазки	Наименование смазочных материалов и номер стандарта на них	Способ смазки	Периодичность проверки и замены
1.	Подшипник натяжной звездочки	1	Пластичная смазка Castrol LMX	Через пресс-масленку	Ежедневно
2.	Цепная передача привода работы	2	То же	Вручную	Через 100 часов
3.	Масляная ванна редуктора червячного	1	ТМ-5-18 ГОСТ 17479.2-85 (ТСП-14гип, ТАД-17и ОСТ 23652-79)	Заливать по результатам контроля	Менять масло через 400 часов работы
	Подшипниковые узлы ведомого вала редуктора	2	Литол 24-МЛи-4/12-3 ГОСТ 21150-87	Вручную	Менять смазку через 4800 часов работы
4.	Подшипниковые узлы электродвигателя привода	2	ЦИАТИМ-203 ГОСТ 8773-73	Вручную	Менять смазку через 4800 часов работы
5.	Подшипниковые узлы электродвигателя вентилятора.	2	То же	То же	То же

**9. ХАРАКТЕРНЫЕ НЕИСПРАВНОСТИ И МЕТОДЫ ИХ
УСТРАНЕНИЯ (табл.13).**

Таблица 13.

Наименование неисправности, внешнее ее проявление и дополнительные признаки.	Вероятная причина.	Метод устранения.	Группа сложности работ
1. Высокая влажность белья на выходе из каландра. Длительный или недостаточный нагрев цилиндра.	Не работают электронагревательные элементы (ТЭНы).	Проверить электрические цепи электронагревателей, неисправные электронагреватели заменить.	2
	Белье плохо отжато.	Проконтролировать влажность белья после отжима (не более 50%).	1
	Высокая скорость движения лент.	Кнопками регулировки скорости на панели контроллера	1
2. При прохождении через каландр белье движется неравномерно – перекашивается.	Неравномерно отрегулированы пружины натяжного валка основного транспортера.	Отрегулировать натяжение пружин натяжного валка.	1
3. Ленты транспортеров сходят в стороны и трутся о разделители.	Неправильно натянуты ленты транспортеров.	Отрегулировать натяжение транспортерных лент.	1
4. При глажении белье выходит из каландра с морщинами и складками.	Не расправлено белье при подаче в каландр.	Расправить белье на подающем транспортере.	1
	Проскальзывают транспортерные ленты основного транспортера.	Отрегулировать натяжение транспортерных лент.	1

Продолжение табл. 13.

Наименование неисправности, внешнее ее проявление и дополнительные признаки.	Вероятная причина.	Метод устранения.	Группа сложности работ
5. Белье плохо снимается при выходе из каландра.	Недостаточно прогрет цилиндр.	Прогреть цилиндр до требуемой температуры глажения.	1
	Белье плохо отжато.	Проконтролировать влажность белья после отжима.	1
	Белье плохо прополоскано.	Прополоскать белье так, чтобы в нем не было остатков мыла или соды.	1
	Загрязнен цилиндр	Пропустить через каландр пропитанную парафином ткань или бумагу.	1

10. СВИДЕТЕЛЬСТВО О ПРИЕМКЕ

Каландр гладильный ЛК 1840 (ЛК-1840.2211)
заводской номер _____

соответствует техническим условиям ТУ 310-139-51-96 и признан годным для эксплуатации.

Изделие подвергнуто консервации и упаковке согласно требованиям, предусмотренным руководством по эксплуатации.

Дата консервации _____

М.П. Срок консервации 3 года.

Дата выпуска _____

Начальник ОТК _____
/подпись/ /расшифровка подписи/

11. ГАРАНТИИ ИЗГОТОВИТЕЛЯ

11.1. Гарантийный срок оборудования устанавливается 36 месяцев со дня продажи или после оформления Грузополучателем акта приема-передачи и соблюдения требований руководства по эксплуатации.

11.2. Для соблюдения требований руководства по эксплуатации и сохранения гарантии во время проведения пуско-наладочных работ вы можете обратиться в сервисный отдел завода или в организацию, имеющую договор с заводом на данный вид работ, при этом организация, производившая пуско-наладочные работы, несет полную ответственность за качество выполненных работ. Пуско-наладочные работы и обучение производятся по отдельному договору за отдельную плату.

11.3. Если во время гарантийного срока выявляются неисправности оборудования по вине завода-изготовителя, то все обнаруженные дефекты устраняются путем замены дефектной части оборудования, на основании соответствующих письменных претензий потребителя при условии соблюдения требований руководства по эксплуатации.

11.4. Для сохранения гарантии необходимо проводить техническое обслуживание, техническое обслуживание оборудования производителя специалистами завода или специализированной организацией, имеющей договор с заводом, по отдельному договору.

11.5. Гарантийный срок не распространяется на комплектующие изделия, гарантийный срок которых установлен в стандартах или технических условиях на эти изделия.

11.6. Гарантия не распространяется на части и узлы, подвергающиеся повышенному износу, электрические нагревательные элементы, клапана слива и налива воды и моющих растворов. Гарантия не распространяется на детали, имеющие повреждения, возникшие вследствие небрежного обращения с оборудованием и/или несоблюдения условий эксплуатации.

11.7. Гарантия не распространяется на детали нормального (естественного) износа (резинотехнические изделия, фильтры, лампочки, приводные ремни, диски сцепления, тормозные накладки, тормозные диски, прокладки различных типов, предохранители).

11.8. Гарантия не распространяется на расходные материалы (масло, смазочные материалы и пр.), используемые при замене дефектных деталей.

11.9. Ремонтные работы, проведенные сторонним лицом (организацией) не имеющей договора на техническое и сервисное обслуживание оборудования, от производителя оборудования, ведут к потере заводской гарантии.

11.10. Не возмещается также ущерб, вызванный не проведенным или проведенным ненадлежащим образом техническим обслуживанием. Например, пренебрежение ежедневным, периодическим техническим осмотром и/или обслуживанием в соответствии с указаниями Руководства по эксплуатации.

11.11. Завод не несет ответственности за надежность работы машины и снимает с себя гарантийные обязательства при несоблюдении потребителем

требований настоящего документа и отсутствию в руководстве по эксплуатации сведений о проведенном техническом обслуживании, неисправностях при эксплуатации, изменениях в конструкции, и о замене составных частей (табл. 17-21).

После проведения технического обслуживания необходимо направить в адрес завода отчет о проведении ТО, и всех замеченных неисправностях.

12. СВЕДЕНИЯ О РЕКЛАМАЦИЯХ (табл.14).

Таблица 14.

Номер и дата рекламации	Краткое содержание рекламации	Меры, принятые заводом-изготовителем по рекламации.
-------------------------	-------------------------------	---

ПРИМЕЧАНИЯ

1. Указание о порядке составления акта-рекламации см. приложение 1.
2. Указание о порядке заполнения отзыва о работе каландра см. Приложение 2.

13. СВЕДЕНИЯ О КОНСЕРВАЦИИ И УПАКОВКЕ

13.1. Каландр, подлежащий хранению, должен быть надежно законсервирован.

13.2. Перед консервацией следует удалить имеющиеся следы коррозии без повреждения поверхностей.

13.3. Консервации подлежат неокрашенные металлические поверхности каландра, кроме поверхностей из коррозионно-стойких сталей.

13.4. Консервацию производить по ГОСТ 9.014., группа изделий II, условия хранения ОЖ, срок действия до трех лет.

13.5. Хранение каландра должно производиться в закрытом помещении или под навесом.

13.6. Каландр упаковывается совместно с принадлежностями и техдокументацией в специальную тару, выполненную по ГОСТ 10198.

13.7. При транспортировании ящика с каландром необходимо:

- прочно и правильно подвесить ящик к подъемному устройству, стропить в соответствии с маркировкой;
- при подъеме и опускании ящика не допускать большого крена, ударов дном или бортом, сотрясений и рывков;
- при погрузке и разгрузке ящик не кантовать;
- выполнять требования, указанные на ящике.

13.8. Транспортировка каландра должна производиться в соответствии со схемой (рис.12).

13.9. Маркирование тары выполняется в соответствии с ГОСТ 14192.

13.10. Эксплуатационная документация завертывается в водонепроницаемую бумагу или вкладывается в пакет из полиэтиленовой пленки.

**14. СВЕДЕНИЯ О ХРАНЕНИИ, КОНСЕРВАЦИИ И
РАСКОНСЕРВАЦИИ ПРИ ЭКСПЛУАТАЦИИ ИЗДЕЛИЯ**
(табл.15).

Таблица 15.

Дата консервации, расконсервации, установки на хранение или снятия с хранения.	Условия хранения или метод консервации	Наименование предприятия, производившего консервацию, расконсервацию, установку на хранение или снятие с хранения	Должность, фамилия и подпись ответственного за хранение лица
--	--	---	--

15. УЧЕТ РАБОТЫ (табл.16).

Таблица 16.

Месяцы	Итоговый учет работы по годам.								
	20 г.			20 г.			20 г.		
	Кол-во часов	Итого с начала эксплуатации	Подпись	Кол-во часов	Итого с начала эксплуатации	Подпись	Кол-во часов	Итого с начала эксплуатации	Подпись

Январь
Февраль
Март
Апрель
Май
Июнь
Июль
Август

Сентябрь
Октябрь
Ноябрь
Декабрь
ИТОГО

16. УЧЕТ ТЕХНИЧЕСКОГО ОБСЛУЖИВАНИЯ (табл.17).

Таблица 17.

Дата	Количество часов работы с начала эксплуатации или после капитального ремонта	Вид технического обслуживания	Замечание о техническом состоянии	Должность, фамилия и подпись ответственного лица
------	--	-------------------------------	-----------------------------------	--

17. ТРЕБОВАНИЯ К УЧЕТУ ОТКАЗОВ

При заполнении форм "Учет неисправностей при эксплуатации" и "Учет проведенных ремонтов изделия и его составных частей" в графе "Стоимость работ" наряду с величиной фактических затрат в рублях указывается группа сложности.

Первая группа сложности – отказы, устраняемые ремонтом или заменой деталей, которые расположены снаружи сборочных единиц. Устранение отказов производится без разборки этих сборочных единиц.

Вторая группа сложности – отказы, устраняемые ремонтом или заменой легкодоступных сборочных единиц или их деталей, а также отказы, устранение которых требует раскрытия внутренних полостей основных сборочных единиц (но без разборки). Затраты составляют не более 30% стоимости сборочных единиц.

Третья группа сложности - отказы, для устранения которых требуется разборка или расчленение основных сборочных единиц, а затраты превышают 30% их стоимости.

Стоимость новой сборочной единицы принимается по данным, приведенным в "Нормах расхода запасных частей на капитальный ремонт".

Неисправности, не связанные с потерей работоспособности (например, повреждения окраски) не классифицируются как отказы, но учитываются при заполнении вышеуказанных форм.

18. УЧЕТ НЕИСПРАВНОСТЕЙ ПРИ ЭКСПЛУАТАЦИИ (табл.18).

Таблица 18.

Дата отказа изделия или его составных частей	Количество часов работы с начала эксплуатации или после капитального ремонта	Наименование отказавшей составной части. Характер неисправности	Причина неисправности, количество часов работы отказавшей составной части	Режим работы изделия и характер его загрузки	Принятые меры по устранению неисправности, расход ЗИП и отметка о направлении рекламаций	Трудоемкость устранения неисправности в чел. час.	Продолжительность устранения неисправности, в час	Стоимость работ в руб.	Должность, фамилия и подпись лица, ответственного за устранение неисправности
--	--	---	---	--	--	---	---	------------------------	---

**19. СВЕДЕНИЯ ОБ ИЗМЕНЕНИЯХ В КОНСТРУКЦИИ ИЗДЕЛИЯ И ЕГО
СОСТАВНЫХ ЧАСТЕЙ ВО ВРЕМЯ ЭКСПЛУАТАЦИИ И РЕМОНТА(табл.19)**

Таблица 19.

Основание (наименование документа)	Дата проведения изменений	Содержание проведенных работ	Характеристика работы изделия после проведенных изменений	Должность, фамилия и подпись лица, ответственного за проведенное изменение	Примечание
--	---------------------------------	---------------------------------	---	---	------------

20. СВЕДЕНИЯ О ЗАМЕНЕ СОСТАВНЫХ ЧАСТЕЙ ИЗДЕЛИЯ ВО ВРЕМЯ ЭКСПЛУАТАЦИИ (табл.20)
 Таблица 20.

Снятая часть				Вновь установленная часть		Дата, должность и подпись лица, ответственного за проведение замены
Наименование и обозначение	Заводской номер	Число отработанных часов(циклов)	Причина выхода из строя	Наименование и обозначение	Заводской номер	

21. УЧЕТ ПРОВЕДЕННЫХ РЕМОНТОВ ИЗДЕЛИЯ И ЕГО СОСТАВНЫХ ЧАСТЕЙ (табл.21)

Таблица 21.

Наименование и обозначение составной части.	Основание для сдачи в ремонт.	Дата		Дата		Трудо-емкость ремонта в чел. час.	Стои-мость ремонта в руб.	Наименование ремонт-ного органа.	Количе-ство часов ра-боты до ремонта.	Вид ре-монта (средний капиталь-ный и др.)	Наименование ремонт-ных ра-бот.	Должность, фами-лия и подпись ответственного лица	
		Остано-вки ма-шины для ре-монта.	Ввода в экс-плуа-тацию после ремонта.	Поступ-ления в ремонт.	Выхода из ре-монта.							произ-водив-шего ре-монт	приняв-шего ре-монт

22. СВЕДЕНИЯ О СОДЕРЖАНИИ СЕРЕБРА В ИЗДЕЛИИ

Наименование	Обозначение	Масса в 1 шт., г	Количество в изделии, шт.		Масса в изделии, г	
			ЛК 1840	ЛК 1840-01	ЛК 1840	ЛК 1840-01
Выключатель автоматический	ВА 47-29	1,569	2	2	3,138	3,138
Выключатель кнопочный	ВК 43-21	0,534	5	5	2,67	2,67
Микровыключатель	МП2101	0,49	1	1	0,49	0,49
Микровыключатель	МП2302	0,49	1	1	0,49	0,49
Контактор	КМИ-23211	13,206	2	2	26,412	26,412
Контактор	КМИ-10911	1,088	4	-	4,352	-
ИТОГО					37,552	33,2

ПРИЛОЖЕНИЕ 1.

АКТ–РЕКЛАМАЦИЯ

Акт–рекламация составляется комиссией.

В акте указывается:

- наименование организации – владельца изделия и полный почтовый и железнодорожный адрес;
- время и место составления акта;
- фамилии лиц, составивших акт, и их должности;
- время получения изделия и его заводской номер;
- время ввода изделия в эксплуатацию;
- условия эксплуатации изделия и число отработанных часов;
- количество и наименование дефектных деталей;
- подробное описание недостатков, по возможности с указанием причин, вызвавших недостатки, и обстоятельств, при которых они обнаружены;
- заключение комиссии, составившей акт о причинах неисправностей.

Примечание.

- * Акт об обнаруженных визуально дефектах составляется не позднее 10 дней после получения изделия, а о скрытых дефектах, не обнаруженных при приемке на заводе, составляется в пятидневный срок с момента обнаружения.
- * Акт и дефектные детали, кроме металлоконструкций, направляются предприятию–изготовителю.
- * Завод не несет ответственности за повреждения в результате неумелого управления, неправильного обслуживания при эксплуатации и хранении изделия.
- * Во время гарантийного срока, в случае обнаружения дефектов, представитель завода по вызову организации выезжает на место. Акт–рекламация составляется в его присутствии
- * Если дефект произошел не по вине завода, организация, вызвавшая представителя завода, принимает на себя затраты, связанные с вызовом.
- * Завод не несет ответственности за надежность работы машины и претензии к заводу являются необоснованными при отсутствии в паспорте (табл.15-21)
- * сведений о проведенном техническом обслуживании, неисправностях при эксплуатации, изменениях в конструкции, о замене составных частей.
- * Акты, составленные с нарушением указанных выше условий, завод к рассмотрению не принимает.

ОТЗЫВ

о работе каландра гладильного ЛК 1840

1. Заводской № _____ Дата выпуска _____
2. Характер работы изделия.
3. Сколько часов отработано изделием с начала эксплуатации.
4. Какие виды технического обслуживания изделия были проведены, их периодичность и количество.
5. Сколько раз и каким видам ремонта было подвергнуто изделие.
6. Какие составные части изделия были заменены за период эксплуатации.
7. Какие изменения в конструкции изделия и его составных частей были проведены в процессе эксплуатации и ремонта, с какой целью, их результат.
8. Какие недостатки выявлены в конструкции изделия и меры по их устранению.
9. Ваши предложения по дальнейшему улучшению качества изделия.
10. Ваш почтовый адрес.
11. Должность, фамилия и подпись лица, составившего отзыв.

Дата заполнения " ____ " _____ 20 ____ г.



После заполнения этой карты и отправки ее в адрес завода Вы получаете право на льготное обслуживание оборудования как в гарантийный, так и в послегарантийный период, а также на поставку запасных частей.

СЕРВИСНАЯ КАРТА

на каландр гладильный _____ зав. № _____.

Наименование эксплуатирующей организации

Почтовый адрес:

Тел., факс

Должность, Ф.И.О.

Наименование продавца (при покупке через посредника)

Учитывая Вашу занятость, мы постарались сделать предлагаемую сервисную карту максимально краткой. Убедительно просим Вас заполнить ее и выслать в наш адрес.



Содержание

ВВЕДЕНИЕ	2
1. НАЗНАЧЕНИЕ ИЗДЕЛИЯ	3
2. ТЕХНИЧЕСКИЕ ХАРАКТЕРИСТИКИ	3
2.1. Основные технические данные	3
2.2. Характеристика звездочек цепных передач	4
2.3. Характеристика цепей	4
2.4. Характеристика ремней	4
2.5. Характеристика лент	5
2.6. Характеристика подшипников качения	5
2.7. Характеристика электрооборудования	5
3. КОМПЛЕКТНОСТЬ	6
3.1. Ведомость комплекта поставки	6
4. УСТРОЙСТВО И ПРИНЦИП РАБОТЫ	7
4.1. Состав изделия	7
4.2. Описание конструкции	7
4.3. Принцип работы.	9
4.4. Описание работы электрической схемы	10
5. УКАЗАНИЕ МЕР БЕЗОПАСНОСТИ	11
6. ПОДГОТОВКА ИЗДЕЛИЯ К РАБОТЕ	13
6.1. Порядок установки	13
6.2. Проверка технического состояния	15
7. ПОРЯДОК РАБОТЫ	16
8. ТЕХНИЧЕСКОЕ ОБСЛУЖИВАНИЕ	18
9. ХАРАКТЕРНЫЕ НЕИСПРАВНОСТИ И МЕТОДЫ ИХ УСТРАНЕНИЯ	22
10. СВИДЕТЕЛЬСТВО О ПРИЕМКЕ	23
11. ГАРАНТИИ ИЗГОТОВИТЕЛЯ	24

12. СВЕДЕНИЯ О РЕКЛАМАЦИЯХ	25
13. СВЕДЕНИЯ О КОНСЕРВАЦИИ И УПАКОВКЕ	26
14. СВЕДЕНИЯ О ХРАНЕНИИ, КОНСЕРВАЦИИ И РАСКОНСЕРВАЦИИ ПРИ ЭКСПЛУАТАЦИИ ИЗДЕЛИЯ	27
15. УЧЕТ РАБОТЫ	27
16. УЧЕТ ТЕХНИЧЕСКОГО ОБСЛУЖИВАНИЯ	28
17. ТРЕБОВАНИЯ К УЧЕТУ ОТКАЗОВ	28
18. УЧЕТ НЕИСПРАВНОСТЕЙ ПРИ ЭКСПЛУАТАЦИИ	29
19. СВЕДЕНИЯ ОБ ИЗМЕНЕНИЯХ В КОНСТРУКЦИИ ИЗДЕЛИЯ И ЕГО СОСТАВНЫХ ЧАСТЕЙ ВО ВРЕМЯ ЭКСПЛУАТАЦИИ И РЕМОНТА	30
20. СВЕДЕНИЯ О ЗАМЕНЕ СОСТАВНЫХ ЧАСТЕЙ ИЗДЕЛИЯ ВО ВРЕМЯ ЭКСПЛУАТАЦИИ	31
21. УЧЕТ ПРОВЕДЕННЫХ РЕМОНТОВ ИЗДЕЛИЯ И ЕГО СОСТАВНЫХ ЧАСТЕЙ	32
22. СВЕДЕНИЯ О СОДЕРЖАНИИ СЕРЕБРА	33
ПРИЛОЖЕНИЕ 1	34
ПРИЛОЖЕНИЕ 2	35
ПРИЛОЖЕНИЕ 3	36

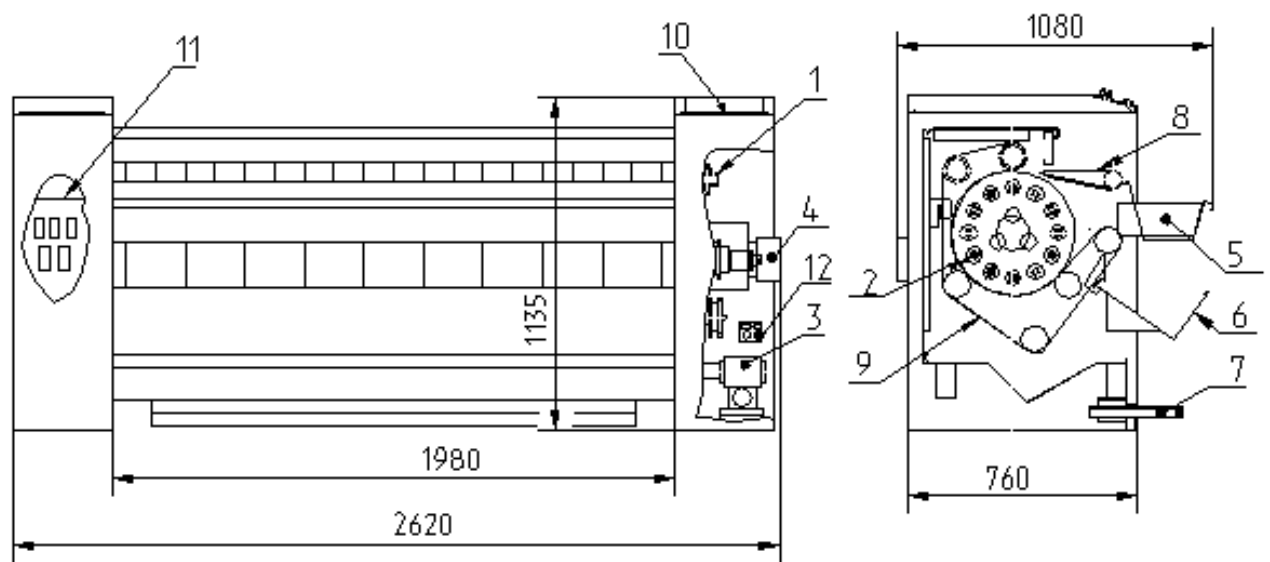


Рис.1. Общий вид

1. Механизм валковый.
2. Калорифер электрический.
3. Привод.
4. Установка вентилятора
5. Лоток подающий.
6. Лоток приемный.
7. Привод ножной.
8. Лента подающего транспортера.
9. Лента основного транспортера.
10. Панель управления.
11. Панель электрооборудования.
12. Панель с преобразователем частоты.

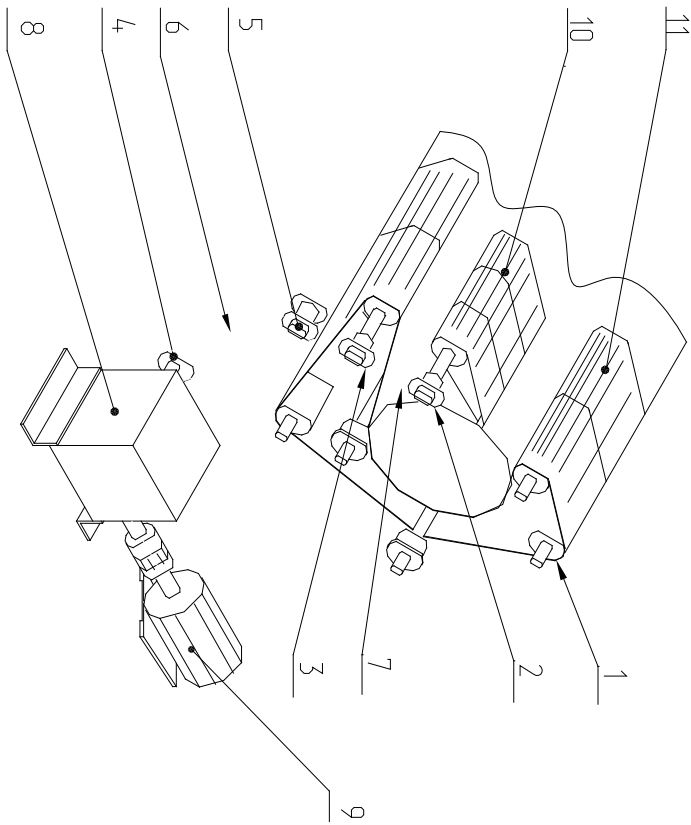


Рис. 2. Схема кинематическая

1. Подшипник 180206 ГОСТ 8882-75.
2. Звездочка $Z=19$, $t=15,875\text{мм}$.
3. Звездочка $Z=19$, $t=15,875\text{мм}$.
4. Звездочка $Z=19$, $t=15,875\text{мм}$.
5. Звездочка натяжная $Z=19$, $t=15,875\text{мм}$.
6. Цепь приводная роликовая ПР-15,875-2300-2 $n=61$ звено.
7. Цепь приводная роликовая ПР-15,875-2300-2 $n=59$ звеньев.
8. Редуктор червячный.
9. Электродвигатель.
10. Транспортер подающий.
11. Транспортер основной.

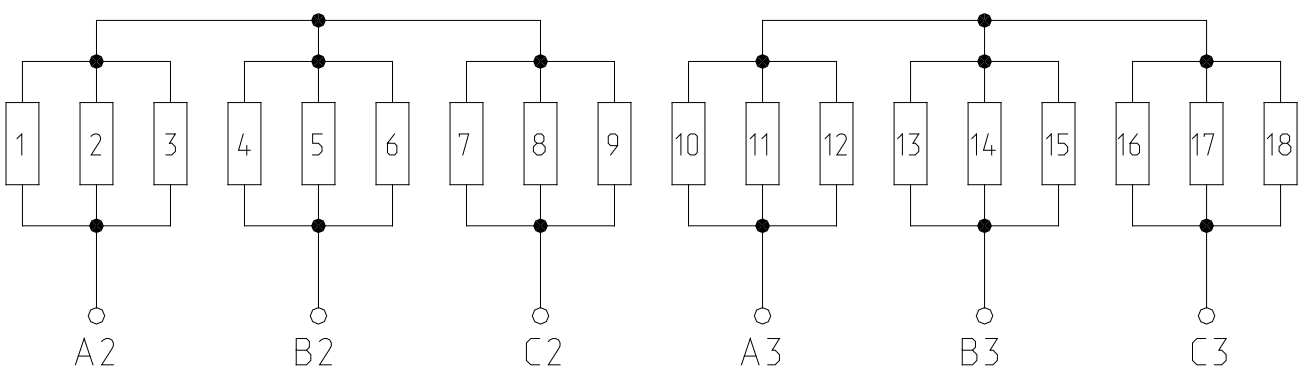


Схема соединений электронагревательных элементов E1, E2

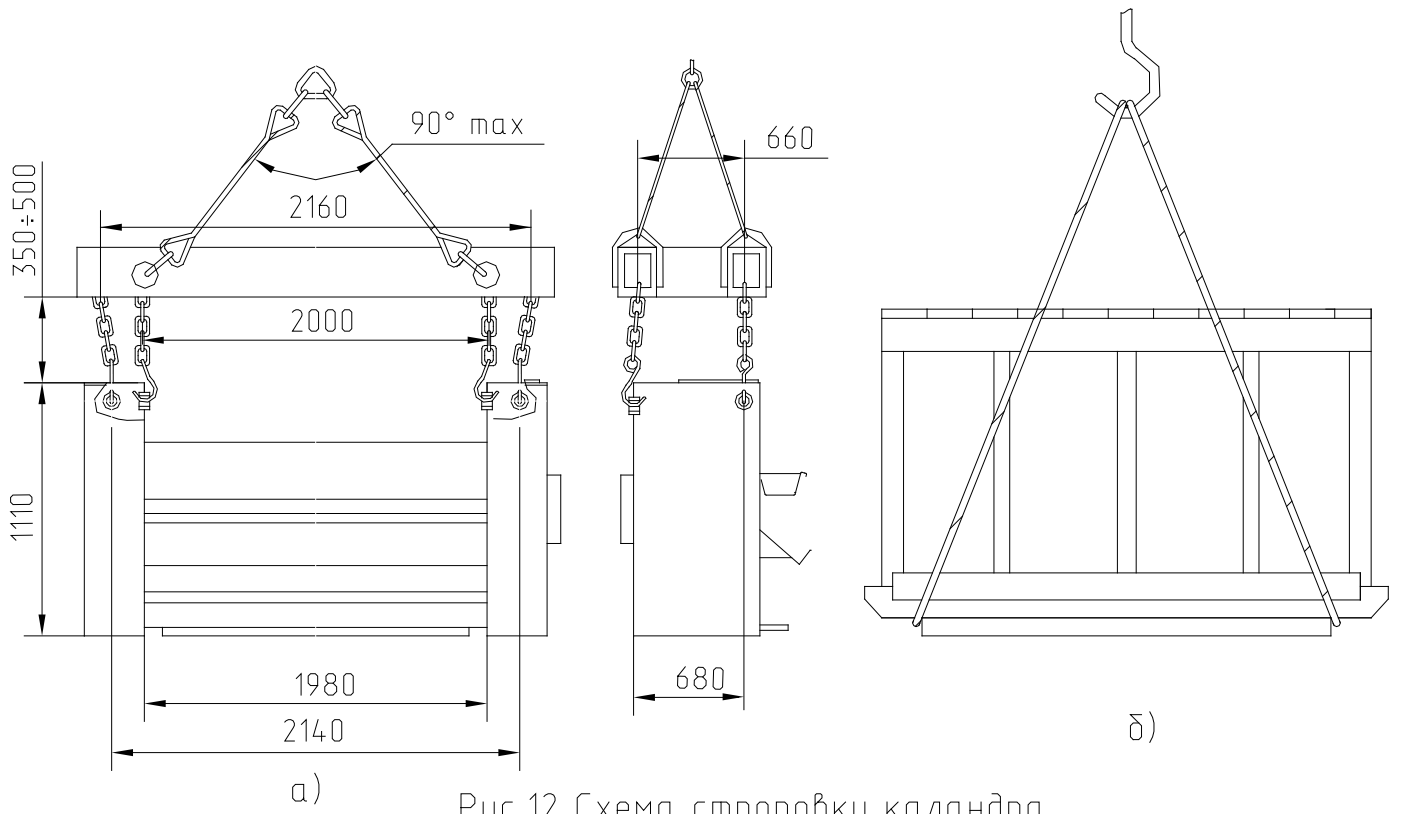


Рис.12 Схема строповки каландра
 а) без тары; б) в таре

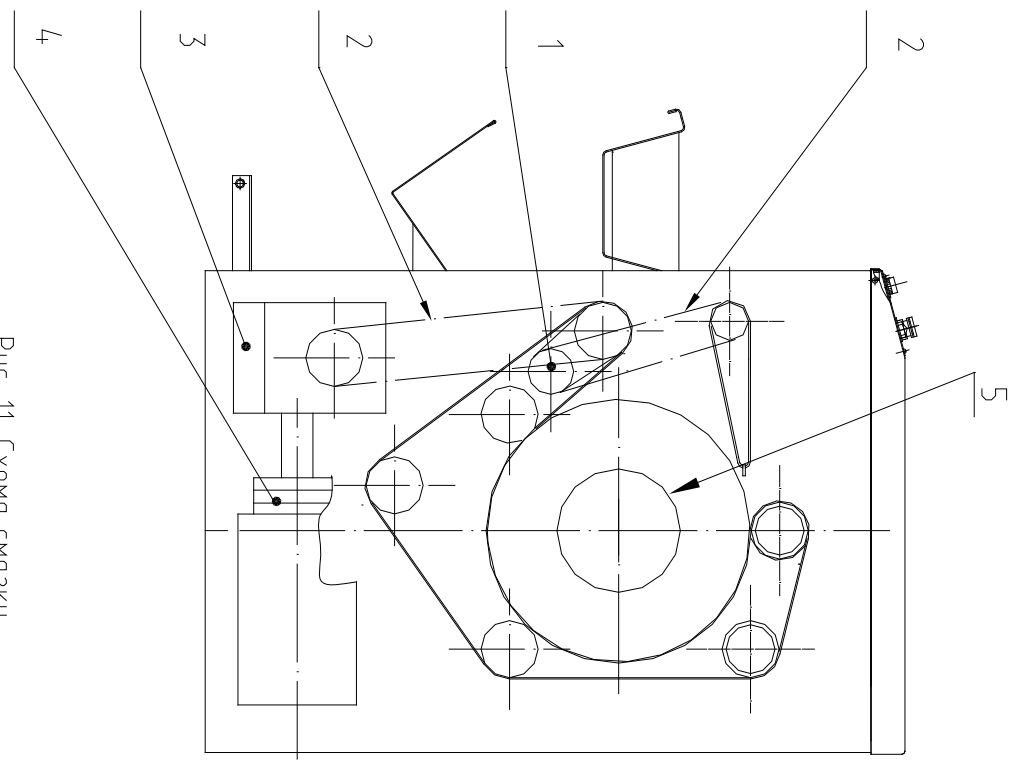


Рис. 11. Схема смазки

1. Подшипник натяжной звездочки.
2. Цепная передача привода.
3. Масляная ванна редуктора.
4. Подшипниковые узлы электродвигателя привода.
5. Подшипниковые узлы электродвигателя вентилятора.

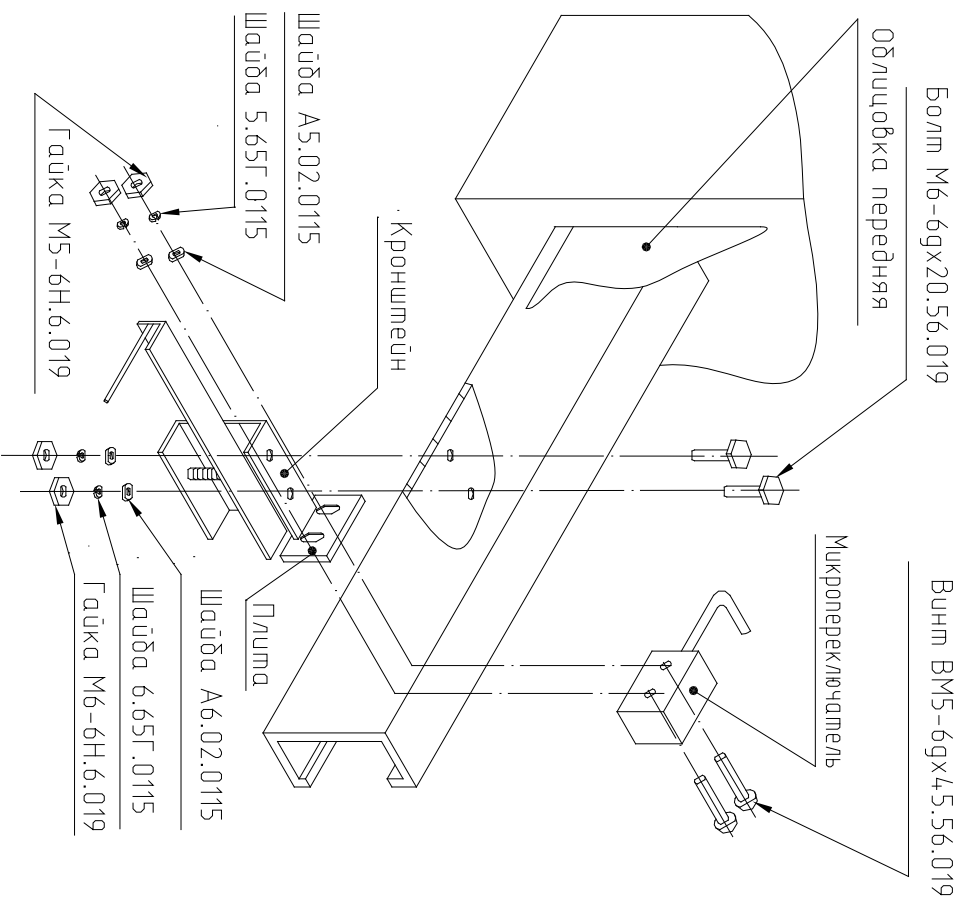


Рис. 10. Установка ножного привода.

Снять переднюю облицовку.
 Закрепить кронштейны при помощи болтов М6-6gx20.56.019, шайб А6.02.0115, шайб 6.65Г.0115 и гаек М6-6H.6.019.
 На плиту левого кронштейна закрепить микропереключатель винтами ВМ5-6gx4.5.56.019, шайбами А5.01.0115, 5.65Г.0115 и гайками М5-6H.6.019.
 Закрепить переднюю облицовку при помощи винтов ВМ6-6gx4.5.56.019 и шайб 6.65Г.0115.

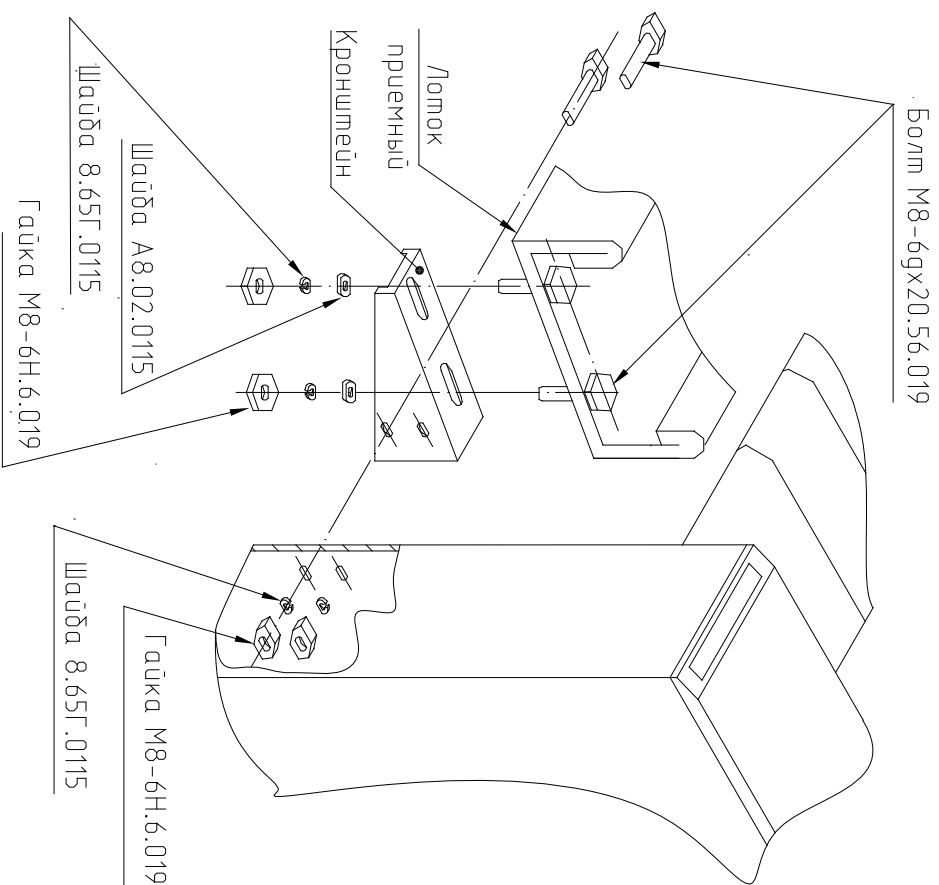


Рис. 9. Установка приемного лотка.

Закрепить на стойках кронштейны болтами М8-6gx20.56.019 с шайбами 8.65Г.0115 и гайками М8.6H.6.019. На кронштейны закрепить лоток болтами М8-6gx20.56.019 с шайбами 8.65Г.0115 и гайками М8.6H.6.019. По лезвию в кронштейнах отрегулировать лоток так, чтобы он слегка касался гладильных лент.

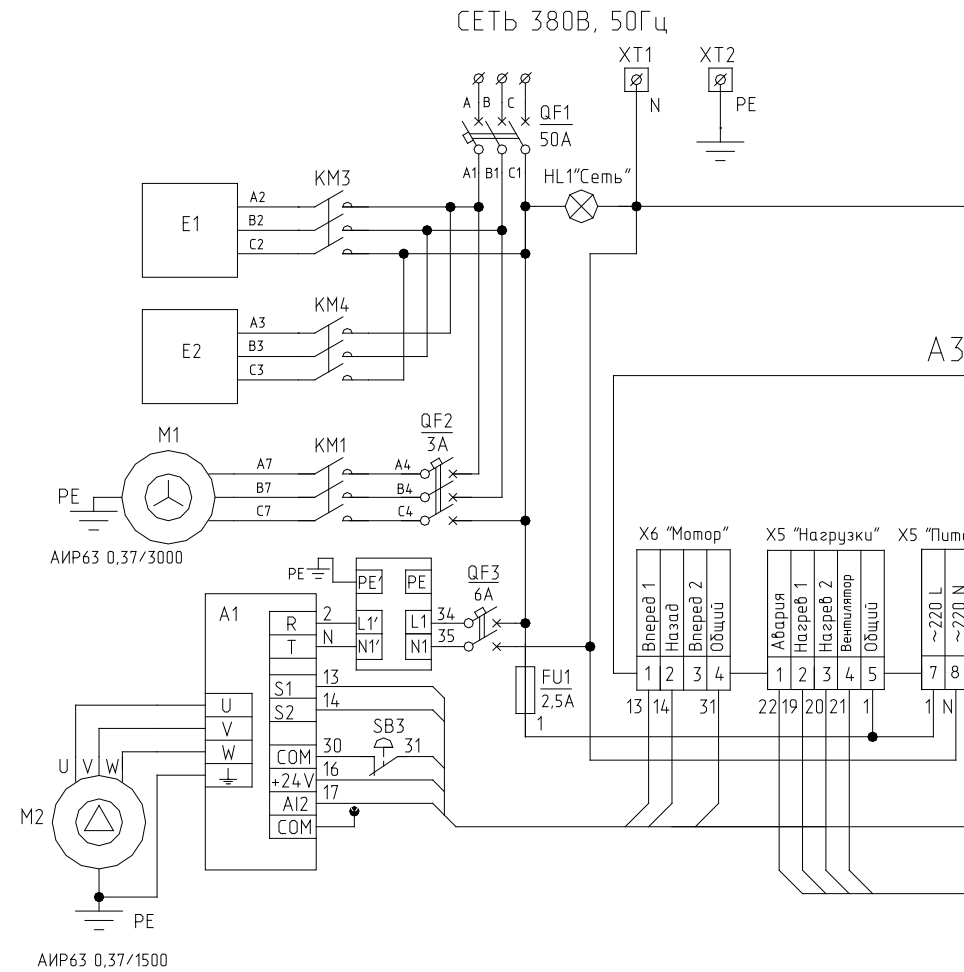


Рис. 3. Схема электрическая принципиальная

Рис. 5. Расположение органов управления каландра гладильного ЛК1840

1. Кнопка "Аварийный "Стоп".
2. Сигнальная лампа "Сеть".
3. Сигнальная лампа "Авария".
4. Контроллер управления

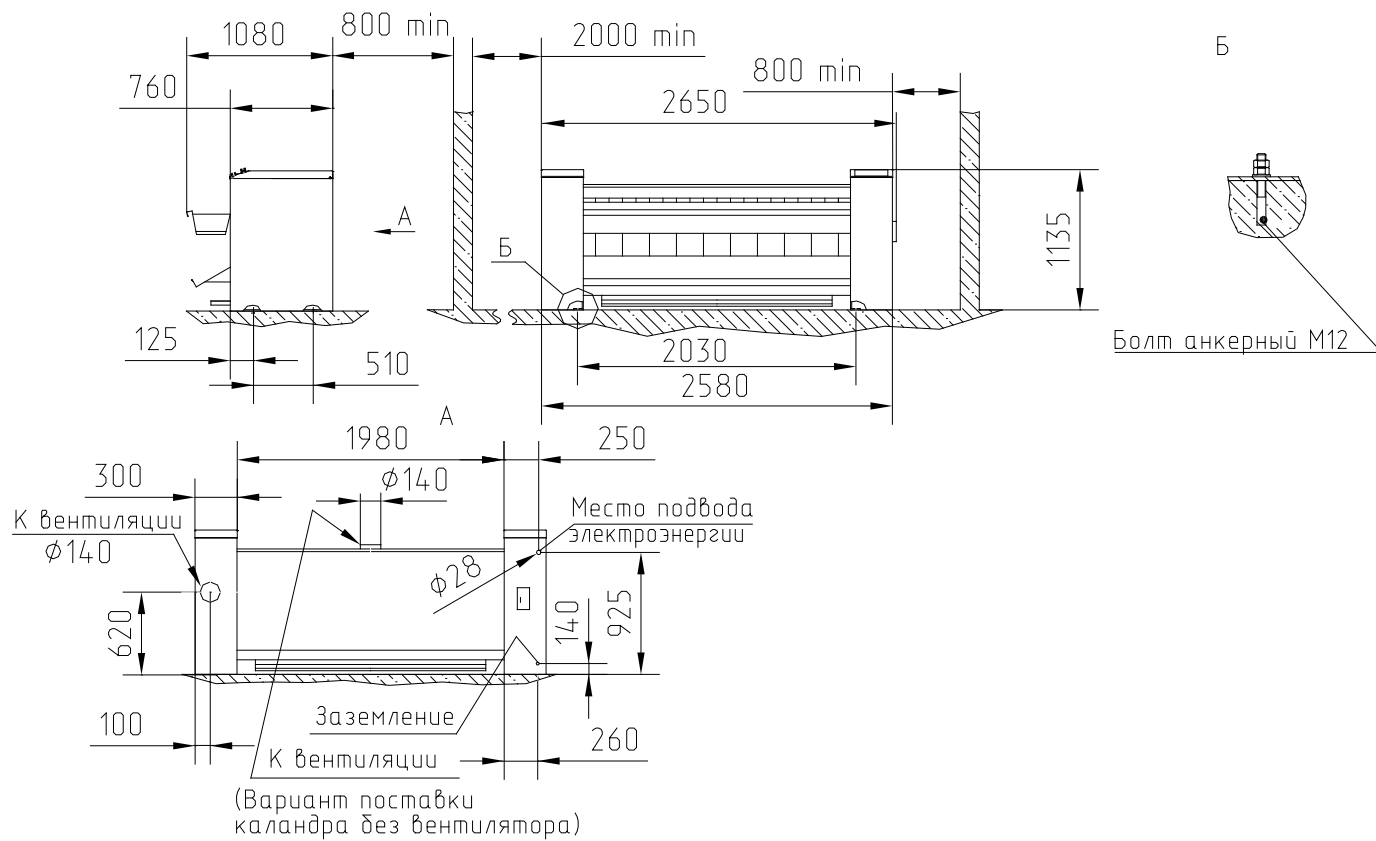


Рис. 7. Монтажный чертеж

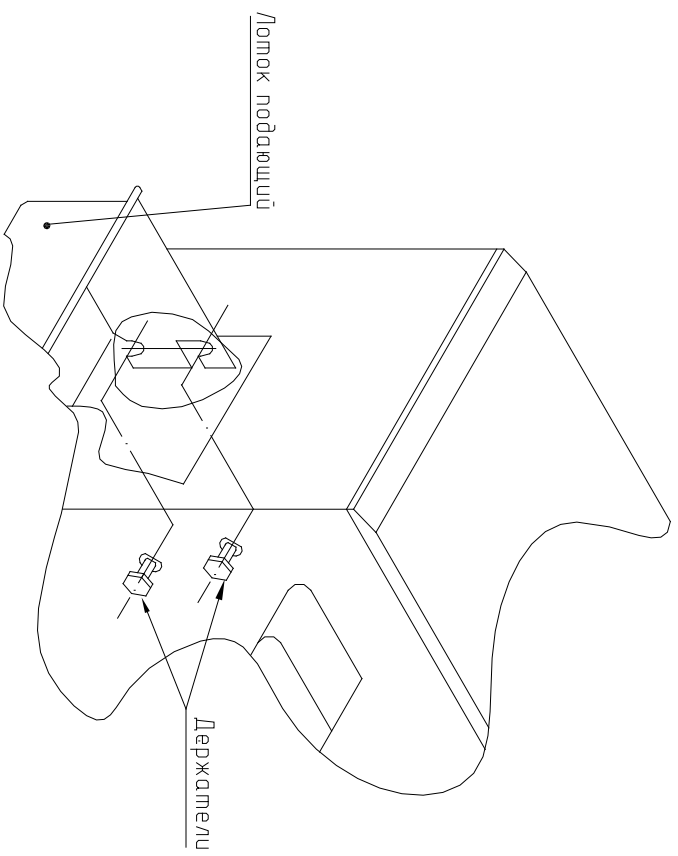


Рис. 8. Установка подающего лотка.

Установить лоток на держатели, закрепленные на стойках.

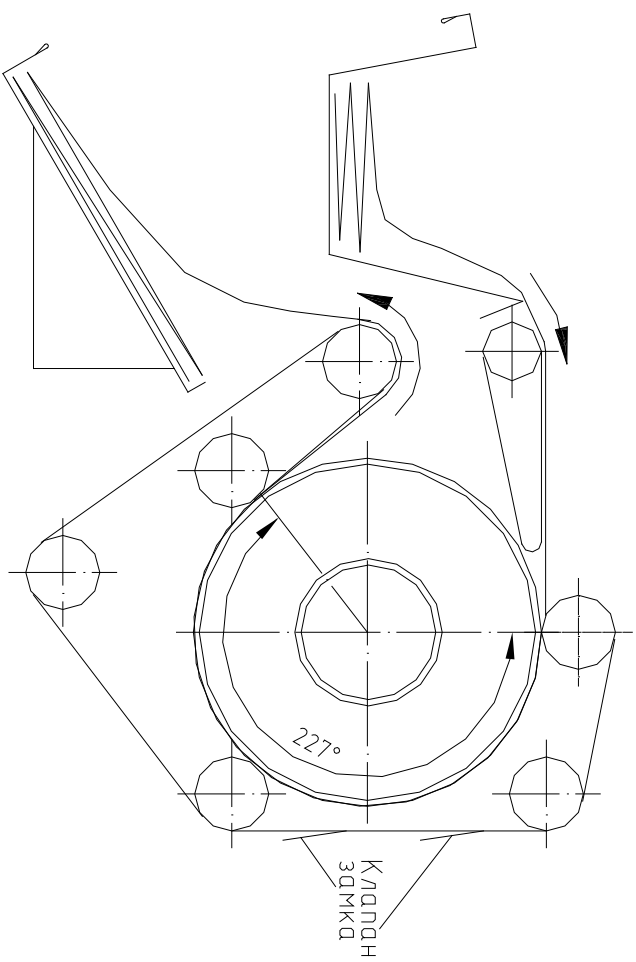


Рис. 4. Схема движения бѐля в каландре.

По вопросам продаж и поддержки обращайтесь:

Архангельск (8182)63-90-72
Астана +7(7172)727-132
Белгород (4722)40-23-64
Брянск (4832)59-03-52
Владивосток (423)249-28-31
Волгоград (844)278-03-48

Вологда (8172)26-41-59
Воронеж (473)204-51-73
Иваново (4932)77-34-06

Ижевск (3412)26-03-58
Казань (843)206-01-48

Калининград (4012)72-03-81
Калуга (4842)92-23-67
Кемерово (3842)65-04-62
Киров (8332)68-02-04
Краснодар (861)203-40-90
Красноярск (391)204-63-61
Курск (4712)77-13-04
Липецк (4742)52-20-81
Магнитогорск (3519)55-03-13
Москва (495)268-04-70
Мурманск (8152)59-64-93
Набережные Челны (8552)20-53-41

Нижний Новгород (831)429-08-12
Новокузнецк (3843)20-46-81
Новосибирск (383)227-86-73
Орел (4862)44-53-42
Оренбург (3532)37-68-04
Пенза (8412)22-31-16
Пермь (342)205-81-47
Ростов-на-Дону (863)308-18-15
Рязань (4912)46-61-64
Самара (846)206-03-16
Санкт-Петербург (812)309-46-40
Саратов (845)249-38-78

Смоленск (4812)29-41-54
Сочи (862)225-72-31
Ставрополь (8652)20-65-13
Тверь (4822)63-31-35
Томск (3822)98-41-53
Тула (4872)74-02-29
Тюмень (3452)66-21-18
Ульяновск (8422)24-23-59
Уфа (347)229-48-12
Челябинск (351)202-03-61
Череповец (8202)49-02-64
Ярославль (4852)69-52-93