

По вопросам продаж и поддержки обращайтесь:

Архангельск (8182)63-90-72  
Астана +7(7172)727-132  
Белгород (4722)40-23-64  
Брянск (4832)59-03-52  
Владивосток (423)249-28-31  
Волгоград (844)278-03-48  
Вологда (8172)26-41-59  
Воронеж (473)204-51-73  
Екатеринбург (343)384-55-89  
Иваново (4932)77-34-06  
Ижевск (3412)26-03-58  
Казань (843)206-01-48  
Калининград (4012)72-03-81  
Калуга (4842)92-23-67  
Кемерово (3842)65-04-62  
Киров (8332)68-02-04  
Краснодар (861)203-40-90  
Красноярск (391)204-63-61  
Курск (4712)77-13-04  
Липецк (4742)52-20-81  
Магнитогорск (3519)55-03-13  
Москва (495)268-04-70  
Мурманск (8152)59-64-93  
Набережные Челны (8552)20-53-41

Нижний Новгород (831)429-08-12  
Новокузнецк (3843)20-46-81  
Новосибирск (383)227-86-73  
Орел (4862)44-53-42  
Оренбург (3532)37-68-04  
Пенза (8412)22-31-16  
Пермь (342)205-81-47  
Ростов-на-Дону (863)308-18-15  
Рязань (4912)46-61-64  
Самара (846)206-03-16  
Санкт-Петербург (812)309-46-40  
Саратов (845)249-38-78  
Смоленск (4812)29-41-54  
Сочи (862)225-72-31  
Ставрополь (8652)20-65-13  
Тверь (4822)63-31-35  
Томск (3822)98-41-53  
Тула (4872)74-02-29  
Тюмень (3452)66-21-18  
Ульяновск (8422)24-23-59  
Уфа (347)229-48-12  
Челябинск (351)202-03-61  
Череповец (8202)49-02-64  
Ярославль (4852)69-52-93

---

**МАШИНЫ  
СУШИЛЬНЫЕ  
“ВЕГА”  
ВС-40**

РУКОВОДСТВО ПО ЭКСПЛУАТАЦИИ

Ввиду того, что конструкция машин и отдельные комплектующие части постоянно совершенствуются, возможны изменения, не отраженные в настоящей документации.

Изменения, влияющие на эксплуатацию и техническое обслуживание машин, оформляются в виде вкладышей.

**Внимание!**

Завод не несет ответственности за надежность работы машин при **несоблюдении потребителем требований настоящего руководства по эксплуатации** и отсутствию в руководстве по эксплуатации сведений о проведенном техническом обслуживании, неисправностях при эксплуатации, изменениях в конструкции, о замене составных частей.

| Модель | Артикул  | Описание  |
|--------|----------|---|
| BC-40  | BC-40.10 | Сушильная машина загрузкой 40кг с электрическим нагревом                        |
|        | BC-40.11 | Сушильная машина загрузкой 40кг с электрическим нагревом, с контролем влажности |

Потребитель может произвести самостоятельно пуско-наладочные работы при наличии обученного (имеющего свидетельство об обучении) персонала, а так же привлечь стороннюю организацию при строгом соблюдении требований настоящего документа.

Машина сушильная «Вега» BC-40 соответствует требованиям технического регламента Таможенного союза

- «О безопасности машин и оборудования» ТР ТС 010/2011, утвержденного решением комиссии Таможенного союза №823 от 18.10.2011г. и признана годной к эксплуатации  
Сертификат соответствия № **TC RU C-RU.MT15.B.00098.**

- «О безопасности низковольтного оборудования» ТР ТС 004/2011, «Электромагнитная совместимость технических средств» ТР ТС 020/2011.  
Декларация о соответствии **TC № RU Д-RU.MM06.B.00570.**

### ***1. НАЗНАЧЕНИЕ ИЗДЕЛИЯ***

Машины сушильные с торцовым обслуживанием предназначены для сушки изделий из смешанных и хлопчатобумажных тканей, выстиранных и отжатых до остаточной влажности не более 50 %.

Вид климатического исполнения для районов с умеренным климатом – УХЛ4 по ГОСТ 15150.

**Внимание!**

Оборудование не предназначено для использования в мобильных (передвижных) технологических комплексах.

**2. ТЕХНИЧЕСКИЕ ХАРАКТЕРИСТИКИ**  
**2.1. ОСНОВНЫЕ ТЕХНИЧЕСКИЕ ДАННЫЕ (Табл.1).**

*Таблица 1*

| Наименование показателя,<br>единица измерения                   | Значение      |
|---|---------------|
| <b>ГЕОМЕТРИЧЕСКИЕ ПАРАМЕТРЫ</b>                                 |               |
| Габаритные размеры, мм, не более:                               |               |
| длина   | 1240          |
| ширина  | 1220          |
| высота  | 2050          |
| Высота загрузки, мм   | 740           |
| Внутренний барабан:   |               |
| диаметр, мм   | 1160          |
| глубина, мм   | 840           |
| объем барабана, дм <sup>3</sup>                                 | 880           |
| Диаметр загрузочного отверстия, мм                              | 837           |
| <b>ТЕХНОЛОГИЧЕСКИЕ ПАРАМЕТРЫ</b>                                |               |
| Номинальная загрузочная масса сухого<br>белья, кг, не более,    |               |
| при объемном модуле: 1 : 25                                     | 35            |
| 1 : 22  | 40            |
| 1 : 20  | 44            |
| Вид обогрева  | электрический |
| Остаточная влажность после сушки, %, не более                   | 10            |
| Удельный расход электроэнергии, кВт · ч/кг, не более            | 0,53          |
| <b>ЭЛЕКТРИЧЕСКИЕ ПАРАМЕТРЫ</b>                                  |               |
| Напряжение электросети, В                                       | 380±10%       |
| Частота тока, Гц  | 50            |
| Номинальная мощность, кВт, не более:                            |               |
| электродвигателя привода  | 2,2           |
| электродвигателя вентилятора                                    | 0,55          |
| электронагревателей   | 48            |
| <b>ПРИСОЕДИНИТЕЛЬНЫЕ ПАРАМЕТРЫ</b>                              |               |
| Диаметр выходного патрубка<br>вентилятора, мм                   | 200           |
| Производительность вентилятора<br>по воздуху, м <sup>3</sup> /ч | 1800          |
| <b>УСТАНОВОЧНЫЕ ПАРАМЕТРЫ</b>                                   |               |
| Масса, кг, не более   | 518           |
| Максимальная статическая нагрузка, Н                            | 5670          |

2. 2.ХАРАКТЕРИСТИКА ПОДШИПНИКОВ КАЧЕНИЯ (табл.2 и рис.2).

Таблица 2

| № позиции по рис.2 | № подшипника | Номер стандарта | Основные размеры, мм | Обозначение сборочной единицы | Кол-во на машину |
|--------------------|--------------|-----------------|----------------------|-------------------------------|------------------|
| 2                  | 180215       | ГОСТ 8882-75    | 75x130x25            | BC-50.02.00.000               | 1                |
| 3                  | 180217       | ГОСТ 8882-75    | 85x150x28            | BC-50.02.00.000               | 1                |

2.3. ХАРАКТЕРИСТИКА РЕМНЕЙ (табл.3 и рис.2).

Таблица 3

| № позиции по рис.2 | Наименование и обозначение      | Номер стандарта | Количество |
|--------------------|---------------------------------|-----------------|------------|
| 5                  | Ремень поликлиновой<br>7 РК2845 | DIN 7867        | 1          |

2.4. ХАРАКТЕРИСТИКА ЭЛЕКТРООБОРУДОВАНИЯ (табл.4).

Таблица 4

| Обозначение по схеме (рис. 4) | Наименование, тип, характеристика  | Количество на машину |
|-------------------------------|--|----------------------|
| A1                            | Контроллер управления КСМ 519  | 1                    |
| A2                            | Инвертор CHF100A-2R2G-S2<br>2,2кВт 220В  | 1                    |
| A3                            | Фильтр FLT-PS2010H-A 10A/220В  | 1                    |
| BK1                           | Термопреобразователь<br>КТХА 02.01-С321-И-4.5-60/4000                                  | 1                    |
| E1-E12                        | Электронагреватель<br>BC-20.19.02.000 (4.0кВт)   | 12                   |
| FU1                           | Держатель предохранителя ASK 2<br>LD-220 с вставкой плавкой<br>ВП 2Б-1В 2,5А "KLEMSAN" | 1                    |
| HL1                           | Индикатор PLN-22-2-G зел.<br>"AUSPICIOUS"  | 1                    |

| Обозначение по схеме (рис. 4) | Наименование, тип, характеристика                           | Количество на машину |
|-------------------------------|---|----------------------|
| KM1                           | Контактор КМИ-10911 230В 9А                                 | 1                    |
| KM2, KM3                      | Контактор КМИ-34012, 230В, 50Гц, 40А                        | 2                    |
| M1                            | Эл.двиг. АИР 71 А4 У3 0.55/1500 IM3081                      | 1                    |
| M2                            | Эл.двиг. АИР 90 L4 У3 2.2/1500 IM1081 220/380В              | 1                    |
| QF2                           | Выключатель ВА47-29-3Р-С 6А 400В                            | 1                    |
| QF3                           | Выключатель ВА47-29-2Р-С 20А 400В                           | 1                    |
| QF4, QF5                      | Выключатель ВА47-29-3Р-С 50А 400В                           | 2                    |
| RH*                           | Датчик влажности НН-4000-03                                 | 1                    |
| S1                            | Кнопка без фиксации PBS-29В OFF-ON                          | 1                    |
| S2                            | Переключатель 70411901 ALS                                  | 1                    |
| SB1                           | Кнопка LEB-22-2-С-R красн. с фикс. грибовидная "AUSPICIOUS" | 1                    |
| SK1, SK2                      | Терморегулятор ТК24-03-1-90±3-75                            | 2                    |
| QS1                           | Выключатель ВН-32 100А 400В 3Р                              | 1                    |

**Примечание:** \* при комплектовании машины датчиком влажности.

*2.5. Сведения о содержании серебра в изделии*

| Наименование         | Тип изделия | Масса в 1 шт., г. | Количество в изделии | Масса в изделии |
|----------------------|-------------|-------------------|----------------------|-----------------|
| Выключатель автомат. | ВА47-29     | 1,2               | 2                    | 2,4             |
| Контактор            | КМИ 10911   | 1,05              | 1                    | 1,05            |
| Контактор            | КМИ-34012   | 0,335             | 2                    | 0,67            |
| Итого:               |             |                   |                      | 4,12            |

### **3. КОМПЛЕКТНОСТЬ**

#### **3.1. КОМПЛЕКТ ПОСТАВКИ (табл.5).**

*Таблица 5*

| Обозначение        | Наименование                                       | Количество |
|--------------------|--|------------|
| BC-40              | Машина сушильная                                   | 1          |
| BC-40.00.00.000 РЭ | Руководство по эксплуатации                        | 1          |
| КСМ-519 РЭ         | Руководство по эксплуатации контроллера управления | 1          |

### **4. УСТРОЙСТВО И ПРИНЦИП РАБОТЫ**

#### **4.1. СОСТАВ ИЗДЕЛИЯ (табл.6 и рис.1).**

*Таблица 6.*

| Номер позиции по рис.1 | Наименование             | Количество на изделие, шт. |
|------------------------|--------------------------|----------------------------|
| 1                      | Барабан                  | 1                          |
| 2                      | Привод                   | 1                          |
| 3                      | Корпус                   | 1                          |
| 4                      | Вентилятор               | 1                          |
| 5                      | Облицовки                | 1                          |
| 6                      | Фильтр                   | 1                          |
| 7                      | Люк загрузочный          | 1                          |
| 8                      | Калорифер                | 1                          |
| 9                      | Шкаф электрооборудования | 1                          |

#### **4.2. ОПИСАНИЕ КОНСТРУКЦИИ (рис. 1).**

4.2.1. Основу сушильной машины составляет корпус, в средней части которого, консольно, на полуоси, в опоре, закрепленной на задней стенке, установлен барабан.

Барабан состоит из перфорированной обечайки, задней стенки, горловины и четырех гребней

4.2.2. В нижнем отсеке корпуса установлен сетчатый фильтр, очищаемый вручную по мере накопления очесов. Фильтр установлен на входе

в радиальный вентилятор, который находится в задней нижней части корпуса машины.

4.2.3. На задней стенке машины установлен шкаф электрооборудования.

4.2.4. В верхнем отсеке корпуса установлен калорифер для нагрева воздуха. В верхней передней облицовке установлен контроллер управления.

4.2.5. Воздушный поток, создаваемый вентилятором, из помещения прачечной через жалюзи в верхней облицовке машины поступает в калорифер, нагревается, далее проходит через перфорированный барабан с бельем, фильтр, вентилятор и выбрасывается в вытяжную систему прачечной.

4.2.6. В целях обеспечения безопасной эксплуатации в сушильной машине предусмотрены следующие блокирующие устройства:

- исключающее включение двигателей привода и вентилятора при открытом люке;
- отключающее двигатель привода и нагреватели калорифера при открывании люка на работающей машине;
- исключающее включение нагревателей калорифера при неработающем вентиляторе или недостаточной его производительности, что является следствием засорения очесами фильтра, выхода из строя электродвигателя или недостаточной производительности вытяжной системы прачечной.

### *4.3. ОПИСАНИЕ РАБОТЫ ЭЛЕКТРИЧЕСКОЙ СХЕМЫ (рис. 4).*

4.3.1. Подача напряжения питания осуществляется автоматическим выключателем QS1, при этом загорается сигнальная лампа HL1 «СЕТЬ».

4.3.2. Время сушки, температура и остаточная влажность задается контроллером управления А1.

4.3.3. Преобразователь частоты А2 обеспечивает управление двигателем привода барабана М2.

4.3.4. Пуск машины осуществляется кнопкой «Пуск» на панели управления контроллера (см. РЭ контроллера управления).

4.3.5. Контакт КМ1 включает двигатель вентилятора М1.

4.3.6. Контакт КМ2, КМ3 включают электронагревательные элементы (ТЭН-ы) Е1- Е12.

4.3.7. Микровыключатель S1 предотвращает включение электродвигателя привода барабана М2 и вентилятора М1, а также электронагревателей при открытом люке.

4.3.8. Микровыключатель S2 предотвращает включение электронагревательных элементов в случае недостаточной производительности вентилятора, при засорении фильтра, при незакрытом загрузочном люке или при снятых облицовках.

4.3.9. Терморегуляторы SK1, SK2 предназначены для предотвращения перегрева электронагревательных элементов.



4.3.10. Термопреобразователь ВК1 измеряет температуру выходящего воздуха. Датчик влажности RH\* предназначен для измерения остаточной влажности белья в барабане сушильной машины.

4.3.11. Контроллер А1 обеспечивает работу вентилятора М1 по истечении времени сушки еще в течение 2-х минут (время может быть изменено) для продувки электронагревательных элементов и частичного охлаждения белья в барабане.

4.3.12 Остановка машины в процессе сушки осуществляется кнопкой «СТОП» на панели управления контроллера или кнопкой SB1 «АВАРИЙНЫЙ СТОП».

## ***5. УКАЗАНИЕ МЕР БЕЗОПАСНОСТИ***

5.1. Машина сушильная должна быть надежно заземлена в соответствии с требованиями электробезопасности по ГОСТ 12.2.007.0-75.

5.2. Присоединение машины к электрической сети должно производиться четырехжильным кабелем. Кабель должен быть проложен по полу цеха в защитном кожухе (металлорукав или водогазопроводная труба).

5.3. Запрещается установка предохранителей, не соответствующих указанным в схеме.

5.4. Запрещается производить монтажные, ремонтные и другие работы с электрооборудованием при включенном автоматическом выключателе.

5.5. Периодически необходимо проверять сопротивление изоляции, которое относительно корпуса должно быть не менее 1МОм при испытательном напряжении 500В.

5.6. При всех видах ремонтов, а также при остановках на продолжительный срок отключить машину от электрической сети.

### **5.7. Для обеспечения безопасной эксплуатации запрещается:**

- **оставлять работающую машину без присмотра;**
- **нарушать режимы технологического процесса обработки белья;**
- **работать при отсутствии световой сигнализации машины;**
- **работать при неисправных или отключенных блокировках;**
- **производить ремонтные работы при включенной машине;**
- **эксплуатация сушильной машины при отключенной принудительной вентиляции цеха.**
- **допускать к работе лиц, не обученных правилам техники безопасности и эксплуатации машины.**

## ***6. ПОДГОТОВКА ИЗДЕЛИЯ К РАБОТЕ***

### ***6.1. ПОРЯДОК УСТАНОВКИ***

6.1.1. К монтажу сушильной машины могут быть допущены лица, изучившие настоящее руководство по эксплуатации.

6.1.2. Машина устанавливается на ровной горизонтальной поверхности пола (рис.5), требования к которому должны удовлетворять статической нагрузке (см. табл.1).

6.1.3. При выборе места для установки сушильной машины необходимо выдержать нормы ширины прохода в зоне обслуживания, а также необходимо предусмотреть:

- а) возможность подсоединения к электрической сети;
- б) возможность отвода отработанной паровоздушной смеси;
- в) свободное пространство не менее 800мм со стороны задней и боковых облицовок для обеспечения возможности обслуживания и ремонта (рис. 5).

6.1.4. Машина распаковывается и освобождается от тары. Проверяется комплектность поставки и проводится внешний осмотр с целью выявления возможных повреждений при транспортировке.

**Внимание!**

***Машину следует устанавливать как можно ближе к полу.  
Она должна твердо стоять на полу так, чтобы её масса  
распределялась равномерно.***

6.1.5. В помещении, в котором установлена сушильная машина, для ее нормальной работы, необходимо обеспечить приток чистого воздуха комнатной температуры в количестве не менее 1800 м<sup>3</sup>/час для каждой машины.

6.1.6. Для нормальной работы необходимо обеспечить отвод отработанного влажного воздуха из сушильной машины.

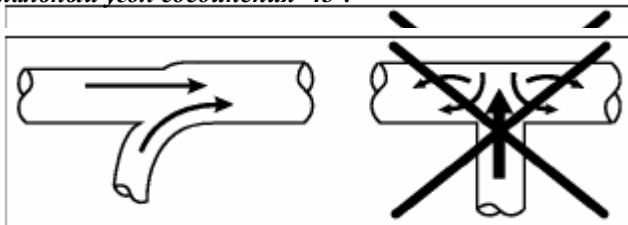
Для обеспечения максимальной эффективности сушки желательно, чтобы каждая машина была снабжена отдельным воздуховодом диаметром условного прохода не меньшим, чем у патрубка отвода воздуха сушильной машины (табл. 1), отводящим отработанный воздух за пределы помещения (здания).

Максимальная длина такого воздуховода может составлять максимум 4,3м, включая два изгиба-«колена» под 90<sup>0</sup> или эквивалентную им длину (по 2,1м за каждое «колено»).

При необходимости в воздуховоде большей длины (из-за особенностей размещения) или при подключении воздуховодов от нескольких машин в один коллектор, необходимо создавать специальную вытяжную систему прачечной, с производительностью по воздуху не менее суммарной производительности вентиляторов всех сушильных машин.

**Внимание!**

- *Не допускайте подсоединения воздуховодов под углом 90°. Такое подсоединение приведет к увеличению сопротивления и, соответственно, к ухудшению работы машины. Оптимальный угол соединения 45°.*



- *На отверстие воздуховода не должны устанавливаться проволочные сетки или сетчатые фильтры, поскольку это приведет к накоплению ворса и пыли и затруднит отвод воздуха из машины.*
- *Воздуховоды должны быть жесткими, изготовленными из листового металла. Не допускаются пластмассовые и гибкие воздуховоды из тонкой фольги.*
- *Внутренняя поверхность воздуховодов должна быть гладкой, без заусенцев и выступающих частей.*
- *При прокладке через стены из горючих материалов воздуховоды должны быть обернуты термоизоляционными материалами.*
- *В конструкции выступающих из здания частей воздуховодов необходимо предусмотреть возможность их легкой очистки от грязи и намерзаний конденсата, а также невозможность попадания в них атмосферных осадков (дождя, снега и т.д.) или иных предметов.*
- *При подключении нескольких машин к одному коллектору необходимо на выходе воздуховода машины установить обратный клапан. Рекомендуется клапан типа RSK-200 или аналогичный.*

**ВНИМАНИЕ!**

*Перед эксплуатацией машины удалить липкую ленту, фиксирующую заслонку.*

6.1.8. Подсоединить машину к электросети прачечной. Подвод выполнить в трубе или металлорукаве в соответствии с действующими электротехническими нормами, присоединив кабель сечением не менее 16 мм<sup>2</sup> к вводному выключателю, расположенному в шкафу управления.

**Внешние устройства отключения питания (выкл. автомат.) – 100А**

**Внимание!**

***Чередование фаз на выключателе должно быть таким, чтобы ротор вентилятора вращался по часовой стрелке, если смотреть со стороны противороторного фильтра, и вентилятор «выдувал» воздух из машины.***

Защитное заземление выполнить в соответствии с действующими требованиями ПУЭ.

6.1.9. Перед эксплуатацией машины удалить на задней стенке липкую ленту, фиксирующую заслонку во время транспортировки.

## ***6.2. ПРОВЕРКА ТЕХНИЧЕСКОГО СОСТОЯНИЯ***

6.2.1. Перед началом работы необходимо ознакомить обслуживающий персонал с назначением и взаимодействием отдельных узлов и частей машины, обучить работе на машине и уходу за ней согласно технологическому процессу и настоящему руководству по эксплуатации.

6.2.2. Перед работой необходимо убедиться в полной исправности машины. Для этого необходимо проверить:

- наличие заземления;
- состояние барабана (отсутствие посторонних предметов и повреждений поверхности);
- натяжение ремней по прогибу ветви под воздействием силы  $Q$  (рис. 6);
- проверить наличие и произвести, при необходимости, смазку машины согласно рис. 7 и таблице смазки;
- надежность запирания замка и плотность прилегания дверцы загрузочного люка;
- работу блокировки дверцы загрузочного люка (отключение привода при открывании);
- работу барабана на холостом ходу (плавное вращение без заеданий);
- правильность вращения ротора вентилятора (против часовой стрелки);
- работу магнитных замков дверцы загрузочного люка и дверцы отсека фильтра (надежность удержания в закрытом положении);
- плотность прилегания дверцы фильтра, отсутствие зазоров;
- чистоту сетки фильтра.

6.2.3. Очистить сетку фильтра и весь отсек фильтра от очесов.

## ***7. ПОРЯДОК РАБОТЫ***

7.1. Перед работой произвести осмотр машины и убедиться в ее исправности.

7.2. Включить автоматический выключатель подачи напряжения (расположен в верхнем отсеке, сзади машины). На передней верхней панели должна загореться лампа «СЕТЬ». На индикаторах контроллера после самотестирования будет выведен номер первой программы «01».

7.3. Выстиранное и отжатое в центрифуге белье расправить и загрузить в барабан сушильной машины.

7.4. Закрывать дверцу загрузочного люка, убедиться в надежности ее удержания магнитным замком.

7.5. Выбрать одну из десяти программ сушки от «01» до «10» клавишами «←» и «→».

Войти в режим редактирования программы (см. РЭ контроллера управления) и ввести параметры: температуру (в °С) и время сушки белья (в минутах) – для режима сушки по времени.

Для сушки по остаточной влажности (при наличии датчика влажности), задать максимальное время (99 минут) и задать требуемую остаточную влажность белья по окончании сушки от 0 до 85%.

Выйти из режима редактирования программ, сохранив введенные значения.

7.6. Запустить выбранную программу сушки, нажав кнопку «ПУСК» контроллера. На индикаторах контроллера будет отображаться оставшееся время цикла и текущая температура на выходе из барабана.

При необходимости можно переключать показания левого индикатора с индикации температуры (3 цифры) на индикацию текущей влажности (2 цифры) нажатием клавиши «↓» на панели контроллера (в случае укомплектования контроллером с функцией контроля остаточной влажности).

7.7. По окончании цикла сушки, после того, как на контроллере управления загорится индикация «End», необходимо открыть дверцу загрузочного люка, выгрузить высушенное белье.

Если выгрузка не будет произведена сразу, то машина будет периодически проворачивать барабан с бельём для исключения «слёживания» белья и образования складок.

Если необходимо принудительно остановить машину, не дожидаясь окончания цикла, следует нажать кнопку «СТОП» на панели контроллера.

**7.8. Необходимо периодически производить очистку сетки фильтра, в зависимости от интенсивности засорения очёсами, обусловленной качеством и видом высушиваемого белья.**

Для этого открыть переднюю нижнюю дверцу, потянув за утопленные рукоятки, и очистить фильтр пылесосом или щеткой.

7.9. По окончании работы отключить автоматический выключатель.

**Внимание !**

- 1. Запрещается эксплуатация сушильной машины при отключенной принудительной вентиляции (если машина к ней подключена).**
- 2. Для аварийной остановки машины в процессе сушки использовать кнопку «СТОП».**
- 3. Запрещается во время работы машины открывать дверцу фильтра.**

## 8. ТЕХНИЧЕСКОЕ ОБСЛУЖИВАНИЕ

8.1. Техническое обслуживание состоит из ежесменного и периодического обслуживания.

8.2. Ежесменное техническое обслуживание (ЕО) проводится регулярно перед началом работы, техническое обслуживание №1 (ТО-1) - еженедельно, техническое обслуживание № 2 (ТО-2) - ежемесячно, техническое обслуживание № 3 (ТО-3) - ежеквартально, техническое обслуживание № 4 (ТО-4)-ежегодно за счет сменного времени.

8.3. При выполнении ТО-1 необходимо выполнить работы ЕО, при выполнении ТО-2 - работы ЕО и ТО-1, при выполнении ТО-3 - работы ЕО, ТО-1 и ТО-2, при выполнении ТО-4 - работы ЕО, ТО-1,ТО-2 и ТО-3.

8.4. Перечень работ для различных видов технического обслуживания (табл.8).

*Таблица 8*

| Содержание работ и методика их проведения                         | Технические требования  | Приборы, инструмент и материалы, необходимые для проведения работ |
|---|---|---|
| <b>Ежедневное обслуживание (ЕО)</b>                               |   |   |
| Следить за чистотой и состоянием всех частей машины               | Отсутствие загрязнений и повреждений  | Ветошь  |
| Проверить отсутствие посторонних предметов во внутреннем барабане | Отсутствие посторонних предметов  |   |
| Проверить работу блокировки дверцы загрузочного люка              | На работающей машине при открывании дверцы люка привод должен отключаться                   |   |
| Проверить работу блокировки на включение нагрева                  | На работающей машине при открывании дверцы нижнего отсека фильтра нагрев должен отключиться |   |
| Очистить от очесов фильтр и весь отсек                            | Отсутствие очесов   | Щетка, пылесос  |
| <b>Еженедельное обслуживание (ТО-1)</b>                           |   |   |
| Выполнить объем работ ЕО  |   |   |
| Проверить затяжку всех резьбовых соединений                       | Соединения должны быть затянуты   | Набор гаечных ключей, отверток                                    |

| Содержание работ и методика их проведения                              | Технические требования   | Приборы, инструмент и материалы, необходимые для проведения работ |
|--|--|---|
| Проверить натяжение приводного ремня                                   | Отсутствие проскальзывания   | Набор гаечных ключей, динамометр                                  |
| Зачистить контакты элементов электрооборудования                       | Отсутствие окислов и нагара  | Надфиль бархатный ГОСТ 1513-77                                    |
| Проверить крепление электрических соединений, контактов                | Соединение должны быть плотными                                      | Отвертка, набор гаечных ключей                                    |
| Ежемесячное обслуживание (ТО-2)  |  |   |
| Выполнить объем работ ТО-1   | Болтовые соединения должны быть затянуты. Не должно быть загрязнений | Набор гаечных ключей. Сжатый воздух. Ветошь                       |
| Проверить вентилятор   | Отсутствие стуков, повышенной вибрации, загрязнений                  |   |
| Ежеквартальное обслуживание (ТО-3)                                     |  |   |
| Выполнить объем работ ТО-2   |  |   |
| Произвести смазку машины согласно таблице смазки и рис. 7              |  |   |
| Ежегодное обслуживание (ТО-4)  |  |   |
| Выполнить объем работ ТО-3   |  |   |
| Проверить изоляцию электрооборудования                                 | Сопротивление изоляции должно быть не менее 1,0 МоМ                  | Мегаомметр на 500 В   |
| Замерить сопротивление между заземляющим болтом и металлической частью | Величина сопротивления не более 0,1 Ом                               | Мост переменного тока   |
| Заменить или отремонтировать изношенные детали                         |  | Набор слесарных инструментов                                      |

8.5. Смазку машины производить согласно табл. 9 и схеме смазки (рис.7 )

Таблица 9.

| № позиции по схеме | Наименование узлов и точек смазки | Количество точек смазки                | Наименование смазочных материалов   | Способ смазки | Периодичность проверки и замены смазки |
|--------------------|-----------------------------------|--|-------------------------------------|---------------|--|
| 1                  | Подшипники опоры барабана         | 2                                      | Литол 24-МЛи 4/12-3<br>ГОСТ21150-87 | Вручную       | 1 раз в 3 мес.                         |
| 2                  | Электродвигатель привода          | Согласно эксплуатационной документации |                                     |               |  |
| 3                  | Электродвигатель вентилятора      | Согласно эксплуатационной документации |                                     |               |  |
| 4                  | Петли люка загрузочного           | 2                                      | Масло веретенное ОСТ38.01412-86     | Вручную       | 1 раз в 6 мес.                         |

**9. ХАРАКТЕРНЫЕ НЕИСПРАВНОСТИ И МЕТОДЫ ИХ УСТРАНЕНИЯ (табл.10).**

Таблица 10

| Наименование отказа, внешнее его проявление и дополнительные признаки | Вероятная причина   | Метод устранения   | Группа сложности работ по устранению отказа |
|---|---|--|---|
| При нажатии на кнопку "ПУСК" не вращается барабан,                    | Не срабатывает или неисправен микровыключатель блокировки дверцы S1, контроллер выдает ошибку «Егб» | Устранить неисправность или заменить микровыключатель S1 | I   |
|   | Неисправен контроллер А1  | Заменить контроллер А1                                   | II  |
|   | Неисправен преобразователь частоты А2   | Заменить преобразователь частоты А2                      | II  |
| При нажатии на кнопку "ПУСК" не                                       | Нарушилась регулировка заслонки   | Отрегулировать заслонку: при                             |   |



| Наименование отказа, внешнее его проявление и дополнительные признаки | Вероятная причина   | Метод устранения   | Группа сложности работ по устранению отказа |
|---|---|--|---|
| вращается барабан, контроллер выдает ошибку «Er5»                     | блокировки включения нагрева, микропереключатель замкнут                    | отжатой заслонке микропереключателя должен быть разомкнут  | II  |
| Барабан не останавливается по истечении заданного времени             | Неисправен контроллер А1  | Заменить контроллер А1                                     | II  |
| Увеличение времени сушки белья  | Засорен фильтр или вентилятор   | Очистить от очесов фильтр, вентилятор.                     | II  |
|   | Повышенная влажность белья  | Отжать белье в центрифуге                                  | II  |
| Сильная вибрация барабана, стук и шум                                 | Белье загружено связками или сбито в комок                                  | Расправить белье   | II  |
|   |   | Разобрать опору и заменить изношенные детали и подшипники  | III   |
| При открытом загрузочном люке барабан вращается                       | Неисправность микровыключателя блокировки загрузочного люка S1 или его цепи | Устранить неисправность цепи или заменить микровыключатель | I   |
| Не включается нагрев  | Неисправен контактор КМ2, КМ3   | Заменить контактор   | III   |
|   | Сгорели нагреватели   | Заменить неисправные нагреватели                           | III   |

## 10. СВИДЕТЕЛЬСТВО О ПРИЕМКЕ

Машина сушильная

|       |          |  |
|-------|----------|--|
| BC-40 | BC-40.10 |  |
|       | BC-40.11 |  |

заводской номер \_\_\_\_\_

соответствует техническим условиям ТУ 4855-073-00239899-2009 и признана годной для эксплуатации.

Изделие подвергнуто консервации и упаковке согласно требованиям, предусмотренным руководством по эксплуатации.

Дата консервации \_\_\_\_\_

М.П. Срок консервации 3 года.

Дата выпуска \_\_\_\_\_

Начальник ОТК \_\_\_\_\_

/подпись/

/расшифровка подписи/

## 11. ГАРАНТИИ ИЗГОТОВИТЕЛЯ

11.1. Гарантийный срок оборудования устанавливается 36 месяцев со дня продажи или после оформления Грузополучателем акта приема-передачи и соблюдения требований руководства по эксплуатации.

11.2. Для соблюдения требований руководства по эксплуатации и сохранения гарантии во время проведения пуско-наладочных работ вы можете обратиться в сервисный отдел завода или в организацию, имеющей договор с заводом на данный вид работ, при этом организация, производившая пуско-наладочные работы, несет полную ответственность за качество выполненных работ. Пуско-наладочные работы и обучение производятся по отдельному договору за отдельную плату.

11.3. Если во время гарантийного срока выявляются неисправности оборудования по вине завода-изготовителя, то все обнаруженные дефекты устраняются путем замены дефектной части оборудования, на основании соответствующих письменных претензий потребителя при условии соблюдения требований руководства по эксплуатации.

11.4. Для сохранения гарантии необходимо проводить техническое обслуживание, техническое обслуживание оборудования производителя специалистами завода или специализированной организацией, имеющей договор с заводом, по отдельному договору.

11.5. Гарантийный срок не распространяется на комплектующие изделия, гарантийный срок которых установлен в стандартах или технических условиях на эти изделия.

11.6. Гарантия не распространяется на части и узлы, подвергающиеся повышенному износу, электрические нагревательные элементы, клапана слива и налива воды и моющих растворов. Гарантия не распространяется на детали, имеющие повреждения, возникшие вследствие небрежного обращения с оборудованием и/или несоблюдения условий эксплуатации.

11.7. Гарантия не распространяется на детали нормального (естественного) износа (резинотехнические изделия, фильтры, лампочки, приводные ремни, диски сцепления, тормозные накладки, тормозные диски, прокладки различных типов, предохранители).

11.8. Гарантия не распространяется на расходные материалы (масло, смазочные материалы и пр.), используемые при замене дефектных деталей.

11.9. Ремонтные работы, проведенные сторонним лицом (организацией) не имеющей договора на техническое и сервисное обслуживание оборудования, от производителя оборудования, ведут к потере заводской гарантии.

11.10. Не возмещается также ущерб, вызванный не проведенным или проведенным ненадлежащим образом техническим обслуживанием. Например, пренебрежение ежедневным, периодическим техническим осмотром и/или обслуживанием в соответствии с указаниями Руководства по эксплуатации.

11.11. Завод не несет ответственности за надежность работы машины и снимает с себя гарантийные обязательства при несоблюдении потребителем требований настоящего документа и отсутствии в руководстве по эксплуатации сведений о проведенном техническом обслуживании, неисправностях при эксплуатации, изменениях в конструкции, и о замене составных частей (табл. 14-18).

После проведения технического обслуживания необходимо направить в адрес завода отчет о проведении ТО, и всех замеченных неисправностях.

## **12. СВЕДЕНИЯ О РЕКЛАМАЦИЯХ (табл.11).**

*Таблица 11*

| Номер и дата рекламации | Краткое содержание рекламации | Меры, принятые заводом-изготовителем |
|-------------------------|-------------------------------|--------------------------------------|
|-------------------------|-------------------------------|--------------------------------------|

**Примечание:** а) Указание о порядке составления акта-рекламации см. Приложение 1.;

б) Указание о порядке заполнения отзыва о работе сушильной машины см. Приложение 2.

### **13. СВЕДЕНИЯ О КОНСЕРВАЦИИ И УПАКОВКЕ**

13.1. Машина, подлежащая хранению, должна быть надежно законсервирована.

13.2. Перед консервацией следует удалить имеющиеся следы коррозии без повреждения поверхностей.

13.3. Консервации подлежат неокрашенные металлические поверхности машины, кроме поверхностей из коррозионностойких сталей.

13.4. Консервацию производить по ГОСТ 9.014, группа изделий П, условия хранения ОЖ, срок действия до 3 лет.

13.5. Хранение машины должно производиться в закрытом помещении или под навесом.

13.6. Эксплуатационная документация вкладывается в полиэтиленовый пакет.

13.7. Машина упаковывается совместно с принадлежностями и технической документацией в специальную тару (ящик по ГОСТ 10198 или упаковка в стретч-пленку).

13.8. Маркирование тары выполняется в соответствии с ГОСТ 14192.

13.9. Транспортировка сушильной машины должна производиться в соответствии со схемой (рис. 8).

13.10. При транспортировке ящика с сушильной машиной при помощи крана необходимо (только в случае упаковки в ящик по ГОСТ 10198):

- прочно и правильно подвесить ящик к подъемному устройству, застропить в соответствии с маркировкой;
- при подъеме и опускании ящика не допускать большого крена, ударов дном или бортом, сотрясений и рывков;
- при погрузке и разгрузке ящик не кантовать.

13.11. При перевозке на открытых платформах устанавливать растяжки из проволоки  $\varnothing$  5 - 6 мм;

13.12. Выполнять требования знаков, указанных на ящике.

**14. СВЕДЕНИЯ О ХРАНЕНИИ, КОНСЕРВАЦИИ И РАСКОНСЕРВАЦИИ ПРИ ЭКСПЛУАТАЦИИ ИЗДЕЛИЯ (табл.12).**

*Таблица 12.*

|  |  |   |  |
|--|--|---|--|
| Дата консервации, расконсервации, установки на хранение или снятия с хранения. | Условия хранения или метод консервации | Наименование предприятия, производившего консервацию, расконсервацию, установку на хранение или снятие с хранения | Должность, фамилия и подпись ответственного за хранение лица |
|--|--|---|--|

**15. УЧЕТ РАБОТЫ (табл.13).**

*Таблица 13.*

| Месяцы   | Итоговый учет работы по годам. |                             |         |              |                             |         |              |                             |         |
|----------|--------------------------------|-----------------------------|---------|--------------|-----------------------------|---------|--------------|-----------------------------|---------|
|          | 20 г.                          |                             |         | 20 г.        |                             |         | 20 г.        |                             |         |
|          | Кол-во часов                   | Итого с начала эксплуатации | Подпись | Кол-во часов | Итого с начала эксплуатации | Подпись | Кол-во часов | Итого с начала эксплуатации | Подпись |
| Январь   |                                |                             |         |              |                             |         |              |                             |         |
| Февраль  |                                |                             |         |              |                             |         |              |                             |         |
| Март     |                                |                             |         |              |                             |         |              |                             |         |
| Апрель   |                                |                             |         |              |                             |         |              |                             |         |
| Май      |                                |                             |         |              |                             |         |              |                             |         |
| Июнь     |                                |                             |         |              |                             |         |              |                             |         |
| Июль     |                                |                             |         |              |                             |         |              |                             |         |
| Август   |                                |                             |         |              |                             |         |              |                             |         |
| Сентябрь |                                |                             |         |              |                             |         |              |                             |         |
| Октябрь  |                                |                             |         |              |                             |         |              |                             |         |
| Ноябрь   |                                |                             |         |              |                             |         |              |                             |         |
| Декабрь  |                                |                             |         |              |                             |         |              |                             |         |

ИТОГО

**16. УЧЕТ ТЕХНИЧЕСКОГО ОБСЛУЖИВАНИЯ (табл.14).**

*Таблица 14.*

| Дата | Количество часов работы с начала эксплуатации или после капитального ремонта | Вид технического обслуживания | Замечание о техническом состоянии | Должность, фамилия и подпись ответственного лица |
|------|--|-------------------------------|-----------------------------------|--|
|------|--|-------------------------------|-----------------------------------|--|

**17. ТРЕБОВАНИЯ К УЧЕТУ ОТКАЗОВ**

При заполнении форм "Учет неисправностей при эксплуатации" и "Учет проведенных ремонтов изделия и его составных частей" в графе "Стоимость работ" наряду с величиной фактических затрат в рублях указывается группа сложности.

Первая группа сложности – отказы, устраняемые ремонтом или заменой деталей, которые расположены снаружи сборочных единиц. Устранение отказов производится без разборки этих сборочных единиц.

Вторая группа сложности – отказы, устраняемые ремонтом или заменой легкодоступных сборочных единиц или их деталей, а также отказы, устранение которых требует раскрытия внутренних полостей основных сборочных единиц (но без разборки). Затраты составляют не более 30% стоимости сборочных единиц.

Третья группа сложности - отказы, для устранения которых требуется разборка или расчленение основных сборочных единиц, а затраты превышают 30% их стоимости.

Стоимость новой сборочной единицы принимается по данным, приведенным в "Нормах расхода запасных частей на капитальный ремонт".

Неисправности, не связанные с потерей работоспособности (например, повреждения окраски) не классифицируются как отказы, но учитываются при заполнении вышеуказанных форм.

**18. УЧЕТ НЕИСПРАВНОСТЕЙ ПРИ ЭКСПЛУАТАЦИИ (табл.15).**

*Таблица 15.*

| Дата отказа изделия или его составных частей | Количество часов работы с начала эксплуатации или после капитального ремонта | Наименование отказавшей составной части. Характер неисправности | Причина неисправности, количество часов работы отказавшей составной части | Режим работы изделия и характер его загрузки | Принятые меры по устранению неисправности, расход ЗИП и отметка о направлении рекламаций | Трудоемкость устранения неисправности в чел. час. | Продолжительность устранения неисправности, в час | Стоимость работ в руб. | Должность, фамилия и подпись лица, ответственного за устранение неисправности |
|--|--|---|---|--|--|---|---|------------------------|---|
|  |  |   |   |  |  |   |   |                        |   |

**19. СВЕДЕНИЯ ОБ ИЗМЕНЕНИЯХ В КОНСТРУКЦИИ ИЗДЕЛИЯ И ЕГО СОСТАВНЫХ ЧАСТЕЙ ВО ВРЕМЯ ЭКСПЛУАТАЦИИ И РЕМОНТА(табл.16)**

*Таблица 16.*

| Основание<br>(наименование<br>документа) | Дата про-<br>ведения<br>изменений | Содержание проведенных<br>работ | Характеристика работы<br>изделия после<br>проведенных изменений | Должность,<br>фамилия и<br>подпись лица,<br>ответственного за<br>проведенное<br>изменение | Примечание |
|--|-----------------------------------|---------------------------------|---|---|------------|
|--|-----------------------------------|---------------------------------|---|---|------------|



**20. СВЕДЕНИЯ О ЗАМЕНЕ СОСТАВНЫХ ЧАСТЕЙ ИЗДЕЛИЯ ВО ВРЕМЯ ЭКСПЛУАТАЦИИ (табл.17)***Таблица 17.*

| Снятая часть               |                 |                                  |                         | Вновь установленная часть  |                 | Дата, должность и подпись лица, ответственного за проведение замены |
|----------------------------|-----------------|----------------------------------|-------------------------|----------------------------|-----------------|---|
| Наименование и обозначение | Заводской номер | Число отработанных часов(циклов) | Причина выхода из строя | Наименование и обозначение | Заводской номер |   |

**21. УЧЕТ ПРОВЕДЕННЫХ РЕМОНТОВ ИЗДЕЛИЯ И ЕГО СОСТАВНЫХ ЧАСТЕЙ (табл.18**

*Таблица 18*

| Наименование и обозначение составной части. | Основание для сдачи в ремонт. | Дата                          |                                     | Дата                  |                    | Трудоёмкость ремонта в чел. час. | Стоимость ремонта в руб. | Наименование ремонтного органа. | Количество часов работы до ремонта. | Вид ремонта (средний капитальный и др.) | Наименование ремонтных работ. | Должность, фамилия и подпись ответственного лица |                   |
|---|-------------------------------|-------------------------------|-------------------------------------|-----------------------|--------------------|----------------------------------|--------------------------|---------------------------------|-------------------------------------|---|-------------------------------|--|-------------------|
|   |                               | Остановки машины для ремонта. | Ввода в эксплуатацию после ремонта. | Поступления в ремонт. | Выхода из ремонта. |                                  |                          |                                 |                                     |   |                               | производившего ремонт                            | принявшего ремонт |

## **ПРИЛОЖЕНИЕ 1.**

### **АКТ–РЕКЛАМАЦИЯ**

Акт–рекламация составляется комиссией.

В акте указывается:

- наименование организации – владельца изделия и полный почтовый и железнодорожный адрес;
- время и место составления акта;
- фамилии лиц, составивших акт, и их должности;
- время получения изделия и его заводской номер;
- время ввода изделия в эксплуатацию;
- условия эксплуатации изделия и число отработанных часов;
- количество и наименование дефектных деталей;
- подробное описание недостатков, по возможности с указанием причин, вызвавших недостатки, и обстоятельств, при которых они обнаружены;
- заключение комиссии, составившей акт о причинах неисправностей.

#### *Примечание.*

- \* Акт об обнаруженных визуально дефектах составляется не позднее 10 дней после получения изделия, а о скрытых дефектах, не обнаруженных при приемке на заводе, составляется в пятидневный срок с момента обнаружения.
- \* Акт и дефектные детали, кроме металлоконструкций, направляются предприятию–изготовителю.
- \* Завод не несет ответственности за повреждения в результате неумелого управления, неправильного обслуживания при эксплуатации и хранении изделия.
- \* Во время гарантийного срока, в случае обнаружения дефектов, представитель завода по вызову организации выезжает на место. Акт–рекламация составляется в его присутствии
- \* Если дефект произошел не по вине завода, организация, вызвавшая представителя завода, принимает на себя затраты, связанные с вызовом.
- \* Завод не несет ответственности за надежность работы машины и претензии к заводу являются необоснованными при отсутствии в паспорте (табл.12-18) сведений о проведенном техническом обслуживании, неисправностях при эксплуатации, изменениях в конструкции, о замене составных частей.
- \* Акты, составленные с нарушением указанных выше условий, завод к рассмотрению не принимает.



После заполнения этой карты и отправки ее в адрес завода Вы получаете право на льготное обслуживание оборудования, как в гарантийный, так и в послегарантийный период, а также на поставку запасных частей.

**СЕРВИСНАЯ КАРТА**

на машину сушильную \_\_\_\_\_ зав. № \_\_\_\_\_

Наименование эксплуатирующей организации

Почтовый адрес:

---

---

---

Тел. , факс

---

Должность , Ф.И.О.

---

Наименование продавца (при покупке через посредника)

Учитывая Вашу занятость, мы постарались сделать предлагаемую сервисную карту максимально краткой. Убедительно просим Вас заполнить ее и выслать в наш адрес.



## Содержание

|   |           |
|---|-----------|
| <b>ВВЕДЕНИЕ</b> .....   | <b>2</b>  |
| <b>1. НАЗНАЧЕНИЕ ИЗДЕЛИЯ</b> .....  | <b>2</b>  |
| <b>2. ТЕХНИЧЕСКИЕ ХАРАКТЕРИСТИКИ</b> .....  | <b>3</b>  |
| 2.1. Основные технические данные.....   | 3         |
| 2.2. Характеристика подшипников качения .....   | 4         |
| 2.3. Характеристика ремней .....  | 4         |
| 2.4. Характеристика электрооборудования.....  | 4         |
| 2.5. Сведения о содержании серебра .....  | 6         |
| <b>3. КОМПЛЕКТНОСТЬ</b> .....   | <b>7</b>  |
| 3.1. Комплект поставки.....   | 7         |
| <b>4. УСТРОЙСТВО И ПРИНЦИП РАБОТЫ</b> .....   | <b>7</b>  |
| 4.1. Состав изделия .....   | 7         |
| 4.2. Описание конструкции .....   | 7         |
| 4.3. Описание работы электрической схемы .....  | 8         |
| <b>5. УКАЗАНИЕ МЕР БЕЗОПАСНОСТИ</b> .....   | <b>9</b>  |
| <b>6. ПОДГОТОВКА ИЗДЕЛИЯ К РАБОТЕ</b> .....   | <b>9</b>  |
| 6.1. Порядок установки.....   | 9         |
| 6.2. Проверка технического состояния.....   | 12        |
| <b>7. ПОРЯДОК РАБОТЫ</b> .....  | <b>12</b> |
| <b>8. ТЕХНИЧЕСКОЕ ОБСЛУЖИВАНИЕ</b> .....  | <b>14</b> |
| <b>9. ХАРАКТЕРНЫЕ НЕИСПРАВНОСТИ И СПОСОБЫ ИХ<br/>УСТРАНЕНИЯ</b> .....                           | <b>16</b> |
| <b>10. СВИДЕТЕЛЬСТВО О ПРИЕМКЕ</b> .....  | <b>18</b> |
| <b>11. ГАРАНТИИ ИЗГОТОВИТЕЛЯ</b> .....  | <b>18</b> |
| <b>12. СВЕДЕНИЯ О РЕКЛАМАЦИЯХ</b> .....   | <b>19</b> |
| <b>13. СВЕДЕНИЯ О КОНСЕРВАЦИИ И УПАКОВКЕ</b> .....  | <b>20</b> |
| <b>14. СВЕДЕНИЯ О ХРАНЕНИИ, КОНСЕРВАЦИИ И<br/>РАСКОНСЕРВАЦИИ ПРИ ЭКСПЛУАТАЦИИ ИЗДЕЛИЯ</b> ..... | <b>21</b> |
| <b>15. УЧЕТ РАБОТЫ</b> .....  | <b>21</b> |

|  |           |
|--|-----------|
| <b>16. УЧЕТ ТЕХНИЧЕСКОГО ОБСЛУЖИВАНИЯ .....</b>  | <b>22</b> |
| <b>17. ТРЕБОВАНИЯ К УЧЕТУ ОТКАЗОВ .....</b>  | <b>22</b> |
| <b>18. УЧЕТ НЕИСПРАВНОСТЕЙ ПРИ ЭКСПЛУАТАЦИИ.....</b>   | <b>23</b> |
| <b>19. СВЕДЕНИЯ ОБ ИЗМЕНЕНИЯХ В КОНСТРУКЦИИ ИЗДЕЛИЯ И<br/>ЕГО СОСТАВНЫХ ЧАСТЕЙ ВО ВРЕМЯ ЭКСПЛУАТАЦИИ И<br/>РЕМОНТА .....</b> | <b>24</b> |
| <b>20. СВЕДЕНИЯ О ЗАМЕНЕ СОСТАВНЫХ ЧАСТЕЙ ИЗДЕЛИЯ ВО<br/>ВРЕМЯ ЭКСПЛУАТАЦИИ .....</b>  | <b>25</b> |
| <b>21. УЧЕТ ПРОВЕДЕННЫХ РЕМОНТОВ ИЗДЕЛИЯ И ЕГО<br/>СОСТАВНЫХ ЧАСТЕЙ.....</b>   | <b>26</b> |
| <b>ПРИЛОЖЕНИЕ 1.....</b>   | <b>27</b> |
| <b>ПРИЛОЖЕНИЕ 2.....</b>   | <b>28</b> |

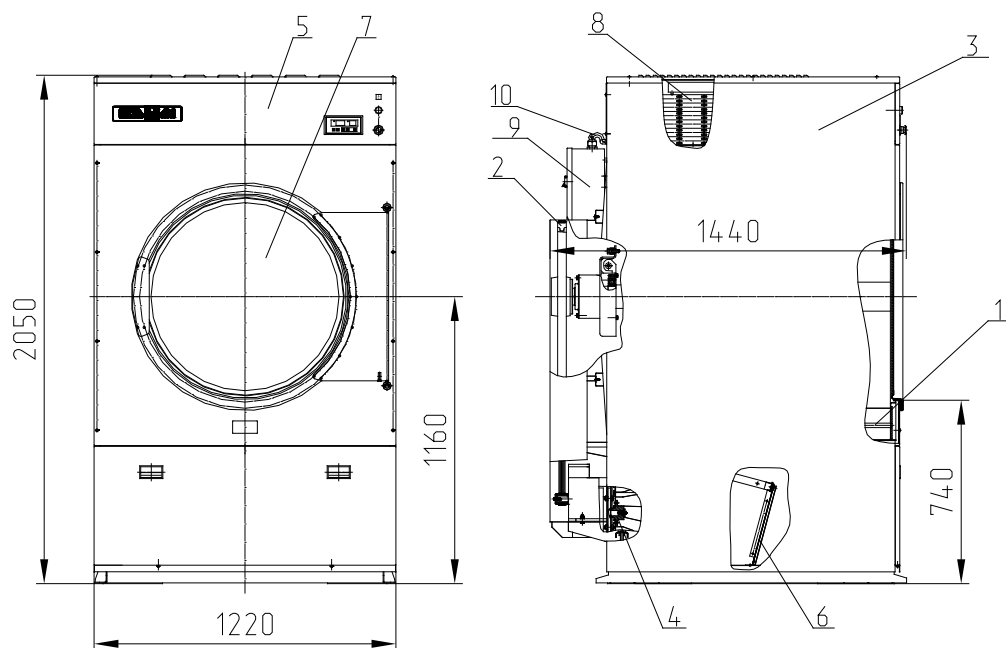


Рис.1. Общий вид

1. Барабан. 2. Привод. 3. Корпус. 4. Вентилятор. 5. Облицовки. 6. Фильтр.  
 7. Люк загрузочный. 8. Калорифер. 9. Шкаф электрооборудования.  
 10. Электроразводка.

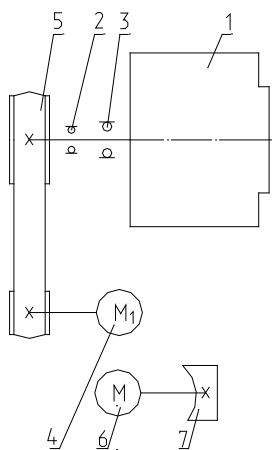


Рис.2. Схема кинематическая

- |   |        |
|---|--------|
| 1. Барабан внутренний   | -1 шт. |
| 2. Подшипник №180215  | -1 шт. |
| 3. Подшипник №180217  | -1 шт. |
| 4. Электродвигатель АИР90L4 У3 2,2 кВт;<br>1500 об/мин; 220/380 В; исп. IM 1081 | -1 шт. |
| 5. Ремень поликлиновой 7 КР 2845  | -1 шт. |
| 6. Электродвигатель АИР71 А4 У3, 0,55 кВт;<br>1500 об/мин; 380 В; исп. IM 3081  | -1 шт. |
| 7. Вентилятор   | -1 шт. |

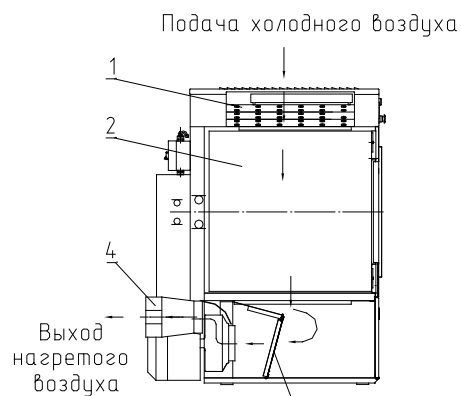


Рис.3. Схема движения воздуха.

- |                                      |
|--------------------------------------|
| 1. Калорифер. 2. Барабан внутренний. |
| 3. Фильтр. 4. Вентилятор.            |

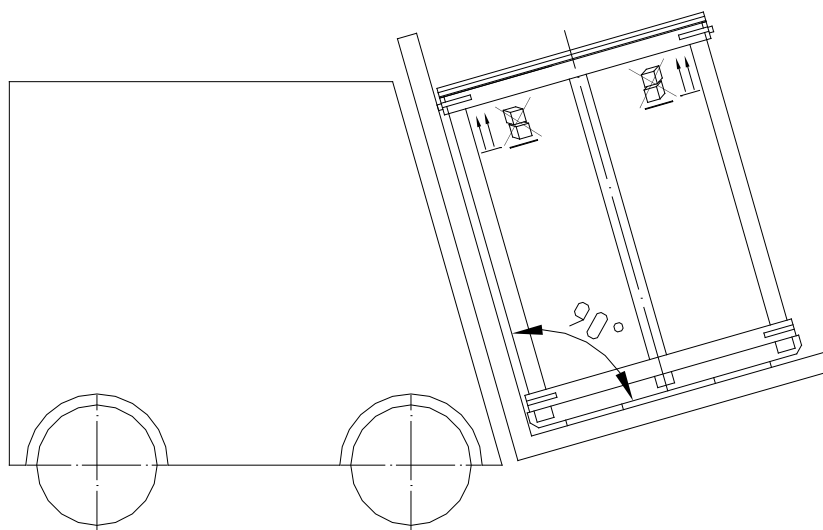


Рис. 8 Схема перемещения машины сушильной погрузчиком.



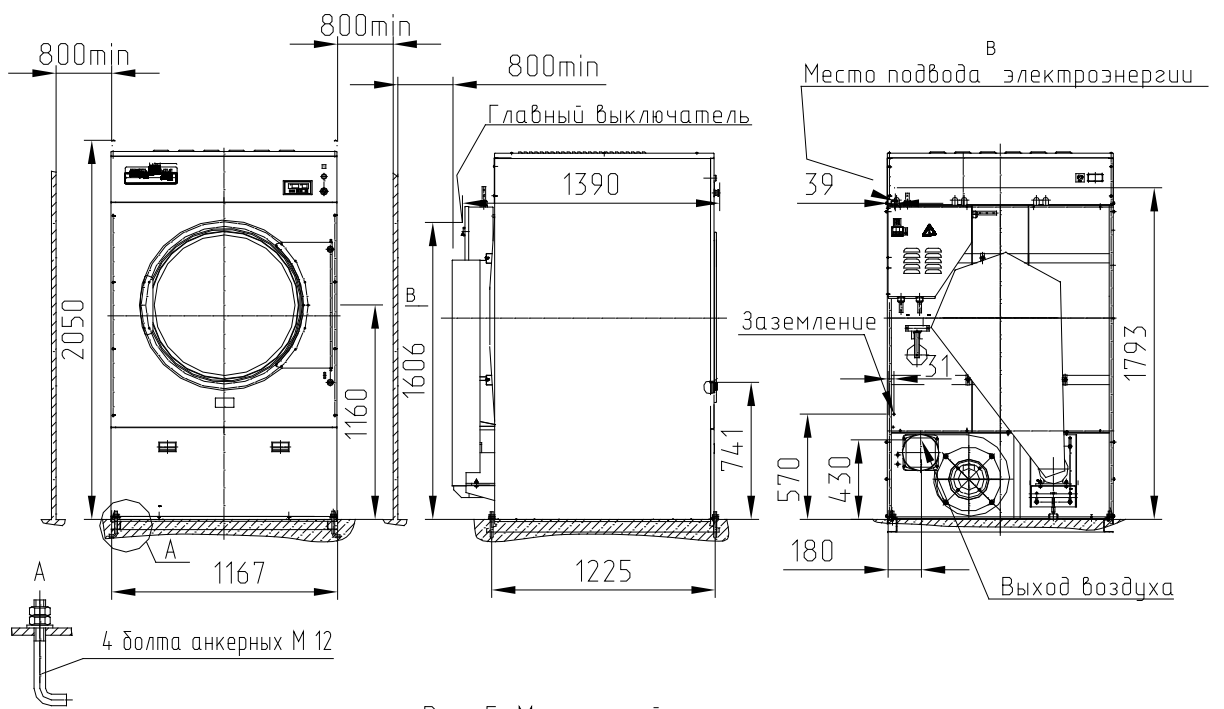


Рис. 5. Монтажный чертеж

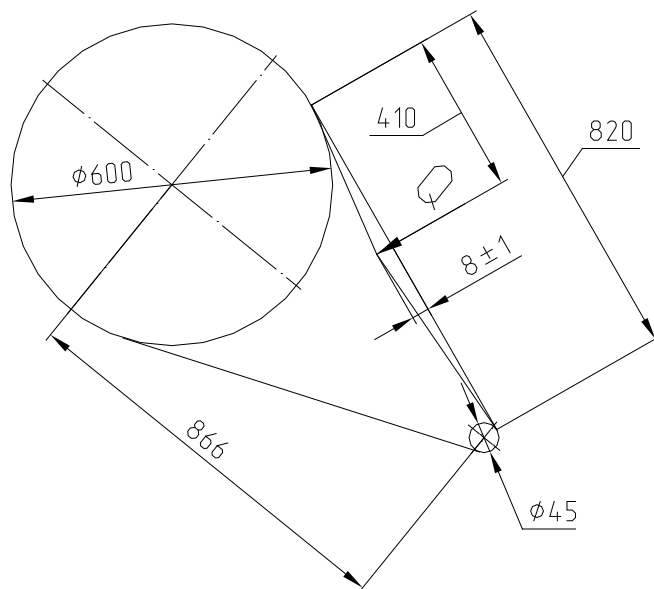


Рис. 6. Схема натяжения ремней.

Прогиб ветви ремня должен быть  $\pm 1$  мм при усилии  $Q=8,2 \pm 0,1$  кГ для нового ремня и  $Q=5,9 \pm 0,1$  кГ для приработанного ремня.

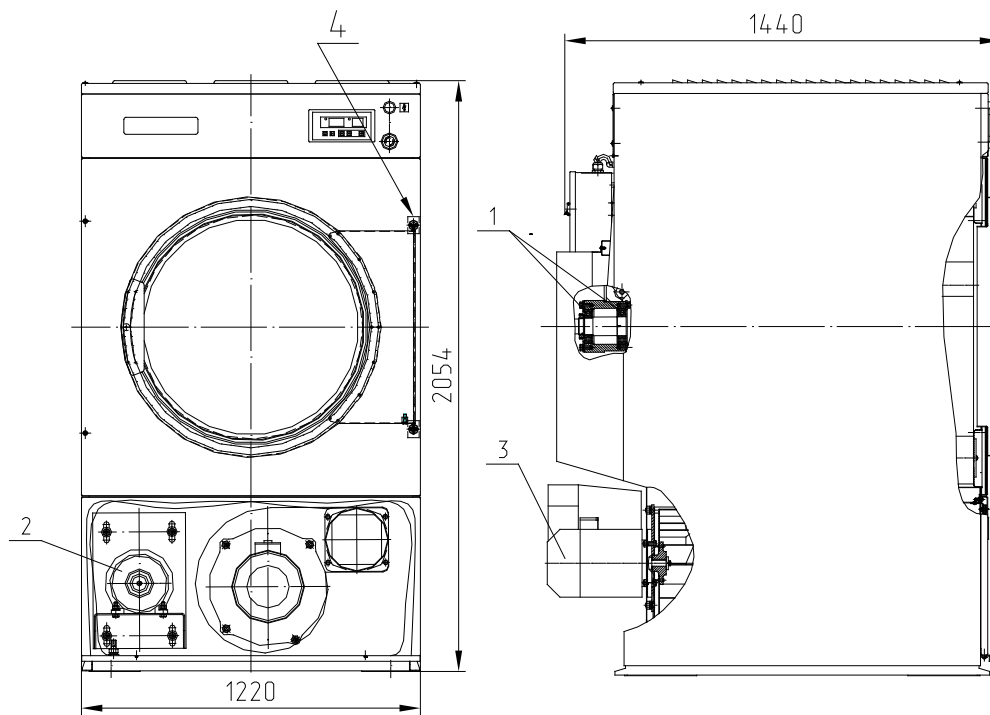


Рис.7. Схема смазки.

1. Подшипники опоры барабана, 2. Электродвигатель привода.
3. Электродвигатель вентилятора. 4. Петли люка загрузочного.

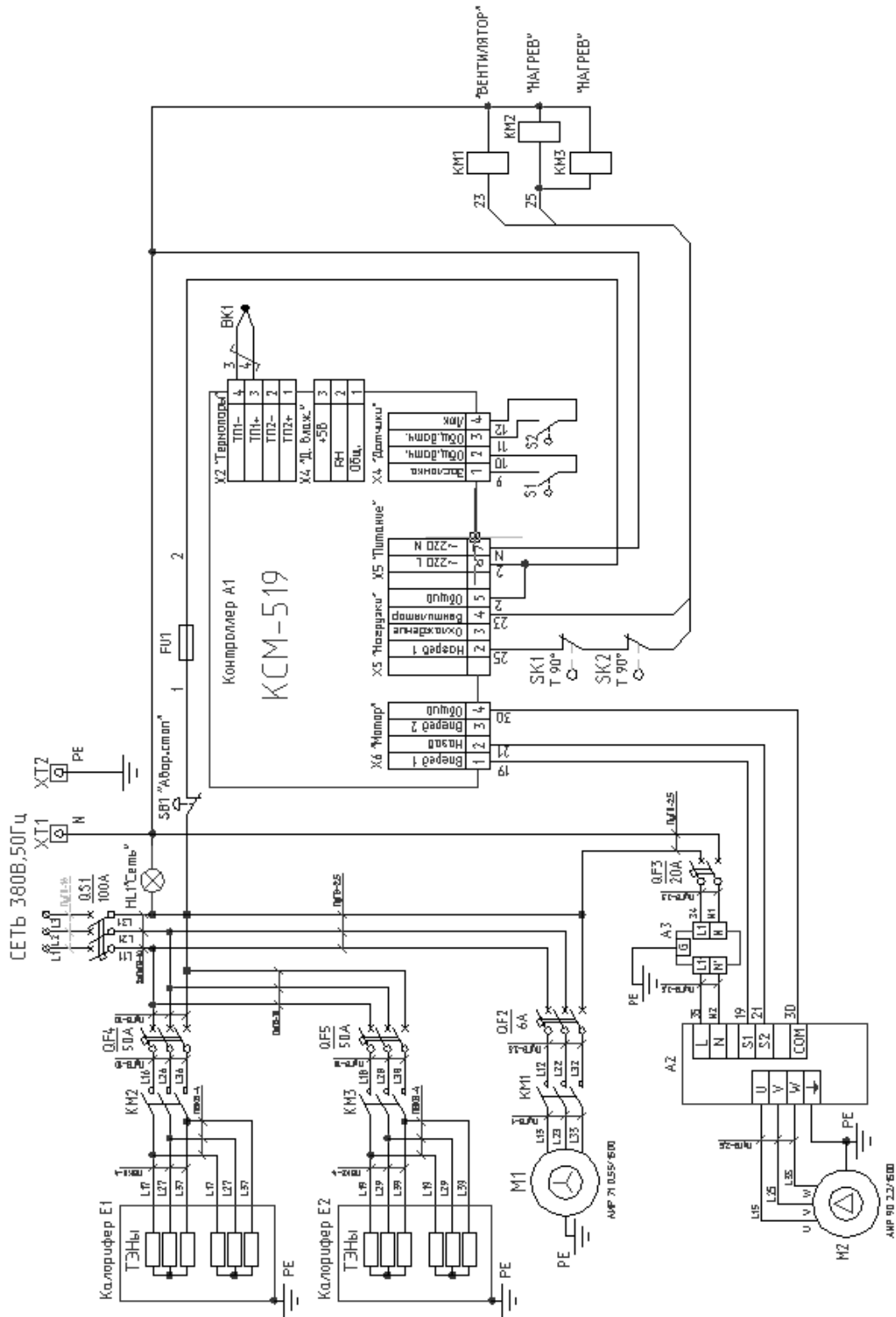


Рис. 4а. Схема электрическая принципиальная сушильной машины BS-40.10

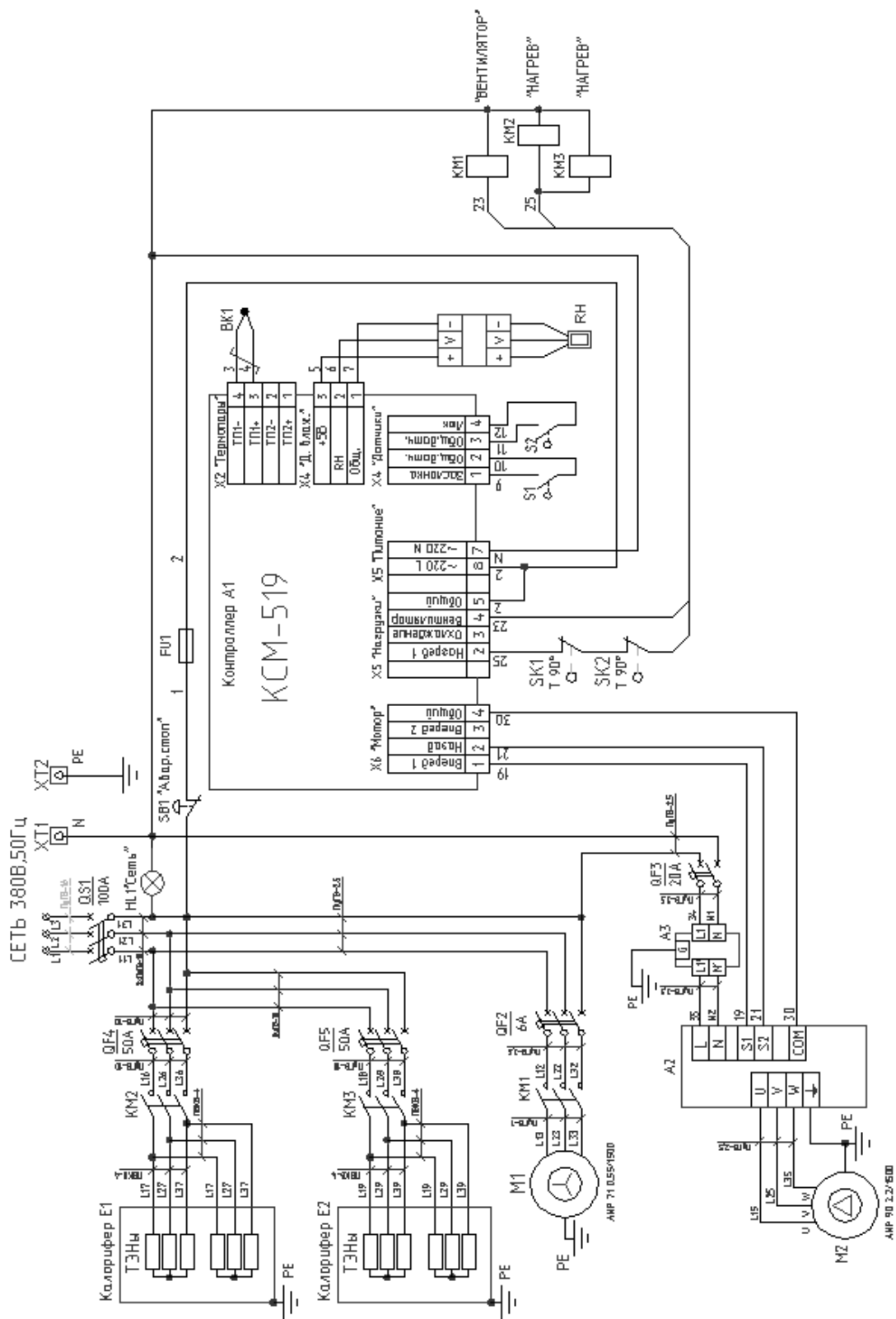


Рис.4б. Схема электрическая принципиальная машины сушильной ВС-40.11

**По вопросам продаж и поддержки обращайтесь:**

Архангельск (8182)63-90-72  
Астана +7(7172)727-132  
Белгород (4722)40-23-64  
Брянск (4832)59-03-52  
Владивосток (423)249-28-31  
Волгоград (844)278-03-48  
  
Вологда (8172)26-41-59  
Воронеж (473)204-51-73  
Иваново (4932)77-34-06  
  
Ижевск (3412)26-03-58  
Казань (843)206-01-48  
  
Калининград (4012)72-03-81  
Калуга (4842)92-23-67  
Кемерово (3842)65-04-62  
Киров (8332)68-02-04  
Краснодар (861)203-40-90  
Красноярск (391)204-63-61  
Курск (4712)77-13-04  
Липецк (4742)52-20-81  
Магнитогорск (3519)55-03-13  
Москва (495)268-04-70  
Мурманск (8152)59-64-93  
Набережные Челны (8552)20-53-41  
  
Нижний Новгород (831)429-08-12  
Новокузнецк (3843)20-46-81  
Новосибирск (383)227-86-73  
Орел (4862)44-53-42  
Оренбург (3532)37-68-04  
Пенза (8412)22-31-16  
Пермь (342)205-81-47  
Ростов-на-Дону (863)308-18-15  
Рязань (4912)46-61-64  
Самара (846)206-03-16  
Санкт-Петербург (812)309-46-40  
Саратов (845)249-38-78  
  
Смоленск (4812)29-41-54  
Сочи (862)225-72-31  
Ставрополь (8652)20-65-13  
Тверь (4822)63-31-35  
Томск (3822)98-41-53  
Тула (4872)74-02-29  
Тюмень (3452)66-21-18  
Ульяновск (8422)24-23-59  
Уфа (347)229-48-12  
Челябинск (351)202-03-61  
Череповец (8202)49-02-64  
Ярославль (4852)69-52-93