

По вопросам продаж и поддержки обращайтесь:

Архангельск (8182)63-90-72
Астана +7(7172)727-132
Белгород (4722)40-23-64
Брянск (4832)59-03-52
Владивосток (423)249-28-31
Волгоград (844)278-03-48
Вологда (8172)26-41-59
Воронеж (473)204-51-73
Екатеринбург (343)384-55-89
Иваново (4932)77-34-06
Ижевск (3412)26-03-58
Казань (843)206-01-48
Калининград (4012)72-03-81
Калуга (4842)92-23-67
Кемерово (3842)65-04-62
Киров (8332)68-02-04
Краснодар (861)203-40-90
Красноярск (391)204-63-61
Курск (4712)77-13-04
Липецк (4742)52-20-81
Магнитогорск (3519)55-03-13
Москва (495)268-04-70
Мурманск (8152)59-64-93
Набережные Челны (8552)20-53-41

Нижний Новгород (831)429-08-12
Новокузнецк (3843)20-46-81
Новосибирск (383)227-86-73
Орел (4862)44-53-42
Оренбург (3532)37-68-04
Пенза (8412)22-31-16
Пермь (342)205-81-47
Ростов-на-Дону (863)308-18-15
Рязань (4912)46-61-64
Самара (846)206-03-16
Санкт-Петербург (812)309-46-40
Саратов (845)249-38-78
Смоленск (4812)29-41-54
Сочи (862)225-72-31
Ставрополь (8652)20-65-13
Тверь (4822)63-31-35
Томск (3822)98-41-53
Тула (4872)74-02-29
Тюмень (3452)66-21-18
Ульяновск (8422)24-23-59
Уфа (347)229-48-12
Челябинск (351)202-03-61
Череповец (8202)49-02-64
Ярославль (4852)69-52-93

УПАКОВЩИК УПВО-2.32С

РУКОВОДСТВО ПО ЭКСПЛУАТАЦИИ

Настоящее руководство знакомит обслуживающий персонал с конструкцией, принципом действия и правилами эксплуатации упаковщика верхней плечевой одежды в термопластичную пленку (далее по тексту – упаковщик).

В виду того, что конструкция упаковщика и отдельные его части постоянно совершенствуются, в упаковщике могут быть изменения, не отраженные в настоящей документации.

Изменения, влияющие на эксплуатацию и техническое обслуживание упаковщика, оформляются в виде вкладышей и поправок.

Потребитель может произвести самостоятельно пуско-наладочные работы при наличии обученного (имеющего свидетельство об обучении) персонала, а так же привлечь стороннюю организацию при строгом соблюдении требований настоящего документа.

Внимание!

Завод не несет ответственности за надежность работы упаковщика при **несоблюдении потребителем требований настоящего руководства по эксплуатации** и при отсутствии в руководстве по эксплуатации сведений о проведенном техническом обслуживании, неисправностях при эксплуатации, изменениях в конструкции, замене составных частей (табл. 12-15).

Настоящее руководство по эксплуатации является руководством при монтаже, эксплуатации и обслуживании упаковщиков "УПВО-2.32С":

Таблица 1.

Обозначение	Длина шва запаивания, не менее, мм	Код ОКП
Упаковщик УПВО-2.32С	2х320	48 5581

Упаковщик УПВО-2.32С соответствует требованиям технического регламента Таможенного союза:

- «О безопасности машин и оборудования» ТР ТС 010/2011, утвержденного решением комиссии Таможенного союза №823 от 18.10.2011г. и признан годным к эксплуатации.

Сертификат соответствия № **ТС RU C-RU.MT15.B.00141.**

- «О безопасности низковольтного оборудования» ТР ТС 004/2011, «Электромагнитная совместимость технических средств» ТР ТС 020/2011

Декларация о соответствии **ТС № RU Д-RU.MM06.B.00680.**

1. НАЗНАЧЕНИЕ ИЗДЕЛИЯ

1.1. Упаковщик УПВО-2.32С предназначен для запаивания (запечатывания) плечевой одежды в термопластичную полиэтиленовую пленку по термоимпульсному принципу с целью предотвращения их загрязнения на прачечных предприятиях.

1.2 Упаковщики рекомендуются для использования на коммунальных прачечных, прачечных самообслуживания и других специализированных прачечных.

1.3. Вид климатического исполнения для районов с умеренным климатом – УХЛ4 по ГОСТ 15150.

2. ТЕХНИЧЕСКИЕ ХАРАКТЕРИСТИКИ

2.1. ОСНОВНЫЕ ТЕХНИЧЕСКИЕ ДАННЫЕ (табл.2)

Таблица 2.

Наименование показателя, единица измерения	Норма
	УПВО-2.32С
ГЕОМЕТРИЧЕСКИЕ ПАРАМЕТРЫ	
Габаритные размеры, мм, не более:	
ширина	795
высота	1010
глубина	555/625
Длина шва запаивания, не менее, мм	2 x 320
Максимальный диаметр рулона полиэтиленовой пленки для запаивания (рукав), мм	300
Ширина рулона полиэтиленовой пленки для запаивания, мм	600
ТЕХНОЛОГИЧЕСКИЕ ПАРАМЕТРЫ	
Вид управления технологическим процессом	ручное
Вид запаивания	термоимпульсный
Длительность запаивания, с.	0-10
ЭЛЕКТРИЧЕСКИЕ ПАРАМЕТРЫ	
Напряжение электросети, В	220±10%
Частота тока, Гц	50
Номинальная мощность, кВт, не более:	0,25
УСТАНОВОЧНЫЕ ПАРАМЕТРЫ	
Масса, кг, не более	65
Максимальная статическая нагрузка, Н	638

2.2. ХАРАКТЕРИСТИКА ЭЛЕКТРООБОРУДОВАНИЯ

Таблица 3.

Обозначение по схеме, рис.3	Наименование, краткая техническая характеристика	Тип	Количество, шт.
			УПВО-2.32С
E1, E2	Электронагреватель	УП-1.02.01.107	2
FU1	Держатель предохранителя «Dragon City Industries»	FN-301S-EN	1
FU1.1	Вставка плавкая 2,5 А	ВП 2Б-1В	1
HA	Пьезоизлучатель с генератором 12В, 24 мм.	НPM24AX	1
KT1	Таймер 10sec. 220 В, 50Гц	AT8N	1

Обозначение по схеме, рис.3	Наименование, краткая техническая характеристика	Тип	Количество, шт.
			УПВО-2.32С
K1	Реле промеж. 220В/7А «LG»	952-3С-220А	1
S1	Микровыключатель «МАХТЕСН»	MN-5312	1
SB1	Переключатель с подсветкой зеленый 250 В, 15 А, «Jietong Switch»	IRS-201-2С3 4 pin	1
TV1	Трансформатор ТУ 16-717.137-83	ОСМ1-0,25У3 220/10-24	1
VD	Диодный мост 100В/10А	КВРС 1001	1
XP1	Шнур с вилкой «Чип и Дип» 1,7м	ПВС-ВП 3x0.75	1
XP2	Евровилка сетевая на корпус «Dragon City Industries»	AS-207 (SS-7В)	1
XP3	Разъем кабельный	SP2110/P7II	1
XS3	Разъем кабельный	SP2113/S7II-	1

3. КОМПЛЕКТНОСТЬ

3.1. ВЕДОМОСТЬ КОМПЛЕКТА ПОСТАВКИ

Таблица 4.

№ n/p	Обозначение	Наименование	Количество	Примечание
1	УПВО-2.32С	Упаковщик	1	
2	УПВО-2.32С РЭ	Руководство по эксплуатации	1	
3	УП-1.08.01.000	Блок питания	1	
4	ПВС-ВП 3x0.75	Шнур с вилкой «Чип и Дип» 1,7м	1	

4. УСТРОЙСТВО И ПРИНЦИП РАБОТЫ

4.1. СОСТАВ ИЗДЕЛИЯ (табл.5 и рис.1)

Таблица 5.

№ n/p	Наименование	Количество на изделии, шт.
		УПВО-2.32С
1.	Рама	1
2.	Блок запаивающий	1
3.	Блок питания	1

4.2. ОПИСАНИЕ КОНСТРУКЦИИ (рис.1)

4.2.1. Основным элементом упаковщика является блок запаивающий.

Блок запаивающий состоит из:

- жесткой опорной станины;
- прижимной рамки;

- запаивающих модулей;
- ножа для отрезки пленки;
- роликов с кронштейном для вешалки.

4.2.2. Запаивающий блок установлен на жесткой сварной раме, которая крепится с помощью анкерных болтов к стене. Рама состоит из квадратных труб, сваренных между собой. На основании рамы располагаются валки для рулона полиэтиленовой пленки.

4.2.3. Блок питания установлен на металлической площадке сзади блока запаивающего.

4.2.4. Упаковщик работает следующим образом:

При опускании прижимной рамки, путем перемещения вниз рычага управления, пленка зажимается между прижимной рамкой и нагревателем, срабатывает микровыключатель, включается таймер, на нити накала подается напряжение в течение установленного времени, необходимого для запайки пленки. Нити накала нагреваясь, спаивают полиэтиленовую пленку в местах контакта прижимной рамки и нити нагревателя. Одновременно происходит обрезка пленки от рулона с помощью специального ножа. Процесс запаивания сопровождается звуковым сигналом. По окончании технологического процесса, после поднятия вверх рычага управления, прижимная рамка поднимается вверх. Изделие упаковано в пленку.

4.2.5. В целях обеспечения безопасной эксплуатации электросхема упаковщика исключает самопроизвольное включение нагрева нитей накала после незапланированного перерыва подачи электроэнергии.

4.3. ПРИНЦИП РАБОТЫ

4.3.1. Исходное положение для работы: рычаг управления и прижимная рамка находятся в верхнем положении. На блоке питания включен главный выключатель, горит сигнальная лампа.

4.3.2. На блоке питания устанавливается время запаивания путем вращения маховика таймера.

4.3.3. Подготовленная одежда на вешалке устанавливается на соответствующем крючке упаковщика.

4.3.4. Полиэтиленовая пленка, путем протаскивания через направляющий щиток, держатель и вешалку, надевается на упаковываемые изделия сверху вниз.

4.3.5. Перемещением в нижнее положение рычага управления, прижимная рамка закрывается (опускается), подается напряжение на нити накала, нагревая их до высокой температуры - происходит процесс спайки и отрезки полиэтиленовой пленки. После окончания спайки поднятием рычага управления, прижимная рамка возвращается в исходное положение.

Внимание!

Время запаивания зависит от толщины пленки и поэтому должно быть сначала определено. Всегда начинайте с минимального значения и увеличивайте его пошагово.

4.3.6. Пленка отрывается движением вниз. Удаляются лишние углы. Затем упакованное изделие можно снять с упаковщика.

4.4. ОПИСАНИЕ РАБОТЫ ЭЛЕКТРИЧЕСКОЙ СХЕМЫ (рис. 3)

4.4.1. Подача напряжения питания в схему управления осуществляется выключателем SB1 «СЕТЬ», при этом загораются индикатор в выключателе.

4.4.2. Микровыключатель S1 подает напряжение на таймер КТ1. Контакты таймера КТ1 замыкаются, и подается напряжение на понижающий трансформатор TV.

4.4.3. Трансформатор TV понижает напряжение сети ~220В до безопасного напряжения ~24В. Вторичные обмотки трансформатора предназначены для питания элементов нагрева E1, E2, и питания звукового пьезоизлучателя НА.

4.4.4. Питание пьезоизлучателя НА осуществляется через диодный мост VD, который преобразует из переменного напряжение постоянное.

4.4.5. Звучание пьезоизлучателя НА означает работу элементов нагрева и работу таймера КТ1.

4.4.6. При истечении установленного времени в таймере КТ1, контакты таймера размыкаются, тем самым отключая элементы нагрева E1, E2 и звуковой пьезоизлучатель НА.

4.4.7. Защита электрических цепей от перегрузок и короткого замыкания осуществляется предохранителем FU1.

5. УКАЗАНИЕ МЕР БЕЗОПАСНОСТИ

5.1. К обслуживанию упаковщика допускаются лица, ознакомившиеся с руководством по эксплуатации и прошедшие инструктаж по технике безопасности.

5.2. Подключение электропитания должно осуществляться к розетке, имеющей защитный заземляющий проводник РЕ.

5.3. Сопротивление электрической изоляции токоведущих частей должно быть не менее 1 МОм при напряжении 500В.

5.4. Запрещается установка предохранителей, не соответствующих указанным в электросхеме.

5.5. В непосредственной близости от рабочего места должна быть вывешена инструкция по технике безопасности и безопасному обслуживанию упаковщика.

5.6. Техническое обслуживание разрешается производить слесарю–электрику, прошедшему специальный курс обучения по эксплуатации и обслуживанию упаковщика и имеющему квалификационную группу по технике безопасности не ниже третьей.

5.7. Перед началом работы необходимо осмотреть рабочее место, убрать все предметы и материалы, мешающие работе.

5.8. Обслуживающий персонал должен содержать одежду в исправном состоянии:

- а) одежда должна плотно прилегать к телу;
- б) концы платков или галстуков должны быть спрятаны, манжеты рукавов застегнуты;
- в) волосы должны быть спрятаны под головной убор.

5.9. Для обеспечения безопасной эксплуатации запрещается:

- ♦ **оставлять включенный в сеть упаковщик без присмотра;**
- ♦ **нарушать установленный режим технологического процесса упаковки одежды;**
- ♦ **работать на упаковщике при неисправных узлах и элементах;**
- ♦ **производить ремонтные или другие работы при включенных источниках питания;**
- ♦ **допускать к работе лиц, не обученных правилам техники безопасности и эксплуатации упаковщика.**

5.11. Во избежание пожара или взрыва необходимо соблюдать следующие требования:

- а) **не располагать горючие или легковоспламеняющиеся материалы вблизи работающего упаковщика;**
- б) **своевременно очищать от пыли и оплавленной пленки поверхности нитей накала.**

6. ПОДГОТОВКА ИЗДЕЛИЯ К РАБОТЕ

6.1. ПОРЯДОК УСТАНОВКИ (рис.1 и рис.2)

6.1.1. Упаковщик должен устанавливаться на ровной горизонтальной поверхности пола (см. рис.2), требования к которому должны удовлетворять статической нагрузке упаковщика (см. табл. 2).

6.1.2. При выборе места для установки упаковщика необходимо выдержать нормы ширины прохода в зоне обслуживания, а также необходимо предусмотреть:

- а) возможность подсоединения упаковщика к электрической сети;
- б) возможность свободной замены рулонов полиэтиленовой пленки;
- в) свободное пространство не менее 500 мм с боковых сторон упаковщика;
- г) место хранения инструкции по эксплуатации (вблизи упаковщика).

6.1.3. Упаковщик распаковывается и освобождается от тары. Проверяется комплектность согласно разделу 3 настоящего руководства по эксплуатации.

6.1.4. Распакованный упаковщик подлежит внешнему осмотру с целью выявления возможных повреждений при транспортировке.

6.1.5. Перед монтажом упаковщик должен быть очищен от консервационной смазки.

6.1.6. На раму установить блок запаивающий.

6.1.7. На металлическую площадку сзади блока запаивающего установить блок питания и подключить его к упаковщику.

6.1.8. Проверить затяжку резьбовых соединений.

6.1.9. Установить на валки рамы рулон полиэтиленовой пленки. Подготовить пленку к работе, протаскивая рукав пленки через направляющие и кронштейн для вешалки.

6.1.10. Проверить целостность и натяжение нитей накала на блоке запаивающем, при необходимости сделать соответствующие регулировки. Необходимо учитывать следующее:

- при регулировке натяжения нитей накала необходимо учитывать их удлинение при нагреве;

- электропроводящие переходы должны быть хорошо соединены;

- оба конца нити накала должны быть двойными или закрученными;

- нить накала не должна быть повреждена;

- все токоизоляционные части не должны иметь повреждений.

6.1.11. Подключить блок питания к электросети.

6.1.12. Перед началом работы убедиться, что рабочие поверхности упаковщика не загрязнены. При необходимости, произвести очистку поверхностей.

6.2. ПРОВЕРКА ТЕХНИЧЕСКОГО СОСТОЯНИЯ

6.2.1. Подать напряжение на упаковщик, включить главный выключатель на блоке питания.

6.2.2. Переместить рычаг управления прижимной рамкой вниз. При этом произойдет подача напряжения на нити накала, которое будет сопровождаться звуковым сигналом. По завершении подачи напряжения на нити накала (звуковой сигнал прекратится), поднять рычаг управления прижимом.

7. ПОРЯДОК РАБОТЫ

7.1. Подготовить одежду.

7.2. Перед пуском произвести осмотр упаковщика и убедиться в его исправности.

7.3. Включить выключатель подачи напряжения (расположен на блоке питания, сзади блока запаивающего).

7.4. Установить необходимое время запаивания вращением маховика таймера на блоке питания.

7.5. Повесить упаковываемое изделие на вешалке на специальный кронштейн упаковщика.

7.6. Сдвинуть вниз рукав пленки на упаковываемое изделие, потянув за пленку сверху вниз.

7.7. Переместить рычаг управления сверху вниз, тем самым начав процесс запайки и отрезки пленки, сопровождающийся звуковым сигналом.

7.8. После завершения процесса запайки поднять рычаг управления и удалить лишние углы пленки.

7.9. Снять упакованное изделие с кронштейна для вешалки.

8. ТЕХНИЧЕСКОЕ ОБСЛУЖИВАНИЕ

8.1. Техническое обслуживание упаковщика состоит из ежедневного и периодического обслуживания.

8.2. Ежедневное техническое обслуживание (ЕО) проводится регулярно перед началом работы, техническое обслуживание № 1 (ТО-1) - через каждые 100 часов работы, техническое обслуживание № 2 (ТО-2) - через 500 часов работы, техническое обслуживание № 3 (ТО-3) - через 4000 часов работы за счет сменного времени.

8.3. При выполнении ТО-1 необходимо выполнить работы ЕО, при выполнении ТО-2 - работы ЕО и ТО-1, при выполнении ТО-3 - работы ЕО, ТО-1 и ТО-2.

8.4. Регулярное проведение чистки и ухода за упаковщиком необходимо для его исправной работы в течение всего срока службы. Несоблюдение этого условия ведет к значительному сокращению срока службы узлов и расходных материалов машины.

8.4.1. Для сохранения качественной работы упаковщика (сплавленные швы упаковочной пленки должны быть без складок, морщин и отсутствия разрывов) необходимо с помощью бумаги или тряпочки снимать оставшуюся на нитях накала оплавленную пленку.

8.4.2. Для предотвращения возгорания необходимо следить за чистотой рабочих и облицовочных поверхностей упаковщика.

8.5. Необходимо следить и вовремя производить замену износившихся элементов упаковщика, а именно:

- контролировать натяжение нити накала;
- в случае обрыва, повреждения или износа нити накала произвести ее замену;
- контролировать состояние самоклеящихся резинок прижимной рамки в местах запаивания, при обнаружении дефектов заменить;
- контролировать состояние тефлоновой ленты и резиновых прижимов в местах запаивания, при обнаружении дефектов заменить;

**8.7. ПЕРЕЧЕНЬ РАБОТ ДЛЯ РАЗЛИЧНЫХ ВИДОВ
ТЕХНИЧЕСКОГО ОБСЛУЖИВАНИЯ (табл.6)**

Таблица 6.

Содержание работ и методика их проведения	Технические требования	Приборы, материалы и инструменты, необходимые для проведения работ
Ежесменное техническое обслуживание (ЕО).		
1. Следить за чистотой и состоянием всех частей упаковщика	Отсутствие загрязнений и неисправностей	Ветошь, щетка.
2. Следить за чистотой нитей накала и поверхностей в месте спайки пленки.	Отсутствие загрязнений.	Ткань для очистки.
3. Следить за натяжением нитей накала.	Отсутствие провисаний.	Отвертка, пассатижи.
4. Следить за состоянием резиновых прижимов и тефлоновой ленты прижимной рамки.	Отсутствие дефектов.	
5. После окончания работы отключить выключатель подачи электроэнергии.		
Периодическое техническое обслуживание № 1(ТО-1).		
Выполнить объем работ ЕО		
6. Произвести чистку внутренних полостей рамы, блока запаивающего.	Отсутствие очесов и пыли.	Ветошь, щетка, пылесос.
7. Проверить затяжку резьбовых соединений.		Ключи гаечные, отвертка.
Периодическое техническое обслуживание № 2(ТО-2).		
Выполнить объем работ ТО-1		
8. Проверить контакты электрооборудования.	Отсутствие окислов и пригара.	Ветошь, спирт этиловый, надфили, отвертки.
9. Замерить сопротивление изоляции электрических цепей (см. п. 5.3).	Величина сопротивления не менее 1,0 МОм.	Мегаомметр на 500В.

Содержание работ и методика их проведения	Технические требования	Приборы, материалы и инструменты, необходимые для проведения работ
Периодическое техническое обслуживание № 3 (ТО-3).		
Выполнить объем работ ТО-2		
10. Произвести профилактическое обслуживание электрооборудования.		
11. Обновить окраску упаковщика в случае её повреждения.		
12. Произвести проверку технического состояния.	В соответствии с разделом 6.2 настоящего руководства по эксплуатации.	

9. ХАРАКТЕРНЫЕ НЕИСПРАВНОСТИ И МЕТОДЫ ИХ УСТРАНЕНИЯ (табл.7)

Таблица 7.

Наименование неисправности, внешнее ее проявление и дополнительные признаки.	Вероятная причина	Метод устранения	Группа сложности работ
1. Нет спайки термопластичной пленки.	Не работают нити накала.	Проверить электрические цепи упаковщика. Неисправные проводники заменить.	
	Нет контакта нитей накала и термопластичной пленки.	Проверить плотность прилегания прижимной рамки при опускании рычага, состояние резинок	
2. Рукав пленки перемещается неравномерно или деформируется.	Повышенное сопротивление в узлах трения роликов, опорных валков	Заменить неисправные элементы.	

10. СВИДЕТЕЛЬСТВО О ПРИЕМКЕ

Упаковщик УПВО-2.32С

заводской номер _____

соответствует техническим условиям ТУ
и признан годным для эксплуатации.

Изделие подвергнуто консервации и упаковке согласно требованиям,
предусмотренным руководством по эксплуатации.

Дата консервации _____

М.П. Срок консервации 3 года.

Дата выпуска _____

Начальник ОТК _____
/расшифровка подписи/

11. ГАРАНТИИ ИЗГОТОВИТЕЛЯ

11.1. Гарантийный срок оборудования устанавливается 36 месяцев со дня продажи или после оформления Грузополучателем акта приема-передачи и соблюдения требований руководства по эксплуатации.

11.2. Для соблюдения требований руководства по эксплуатации и сохранения гарантии во время проведения пуско-наладочных работ вы можете обратиться в сервисный отдел завода или в организацию, имеющую договор с заводом на данный вид работ, при этом организация, производившая пуско-наладочные работы, несет полную ответственность за качество выполненных работ. Пуско-наладочные работы и обучение производятся по отдельному договору за отдельную плату.

11.3. Если во время гарантийного срока выявляются неисправности оборудования по вине завода-изготовителя, то все обнаруженные дефекты устраняются путем замены дефектной части оборудования, на основании соответствующих письменных претензий потребителя при условии соблюдения требований руководства по эксплуатации.

11.4. Для сохранения гарантии необходимо проводить техническое обслуживание. Техническое обслуживание оборудования производится специалистами завода или специализированной организацией, имеющей договор с заводом, по отдельному договору.

11.5. Гарантийный срок не распространяется на комплектующие изделия, гарантийный срок которых установлен в стандартах или технических условиях на эти изделия.

11.6. Гарантия не распространяется на части и узлы, подвергающиеся повышенному износу, электрические нагревательные элементы, клапана слива и налива воды и моющих растворов. Гарантия не распространяется на детали, имеющие повреждения, возникшие вследствие небрежного обращения с оборудованием и/или несоблюдения условий эксплуатации.

11.7. Гарантия не распространяется на детали нормального (естественного) износа (резинотехнические изделия, фильтры, лампочки, приводные ремни, диски сцепления, тормозные накладки, тормозные диски, прокладки различных типов, предохранители).

11.8. Гарантия не распространяется на расходные материалы (масло, смазочные материалы и пр.), используемые при замене дефектных деталей.

11.9. Ремонтные работы, проведенные сторонним лицом (организацией) не имеющей договора на техническое и сервисное обслуживание оборудования, от производителя оборудования, ведут к потере заводской гарантии.

11.10. Не возмещается также ущерб, вызванный не проведенным или проведенным ненадлежащим образом техническим обслуживанием. Например, пренебрежение ежедневным, периодическим техническим осмотром и/или обслуживанием в соответствии с указаниями Руководства по эксплуатации.

11.11. Завод не несет ответственности за надежность работы машины и снимает с себя гарантийные обязательства при несоблюдении потребителем требований настоящего документа и отсутствии в руководстве по эксплуатации сведений о проведенном техническом обслуживании, неисправностях при эксплуатации, изменениях в конструкции, и о замене составных частей (табл. 10-14).

После проведения технического обслуживания необходимо направить в адрес завода отчет о проведении ТО, и всех замеченных неисправностях.

Внимание!

Порядок составления Акта-рекламации смотрите в приложении 1.

12. СВЕДЕНИЯ О РЕКЛАМАЦИЯХ (табл.8).

Таблица 8.

Номер и дата рекламации	Краткое содержание рекламации	Меры, принятые заводом-изготовителем по рекламации.
-------------------------	-------------------------------	---

ПРИМЕЧАНИЯ

1. Указание о порядке составления акта-рекламации см. Приложение 1.
2. Указание о порядке заполнения сервисной карты см. Приложение 2.

13. СВЕДЕНИЯ О КОНСЕРВАЦИИ И УПАКОВКЕ

13.1. Упаковщик, подлежащий хранению, должен быть надежно законсервирован.

13.2. Перед консервацией следует удалить имеющиеся следы коррозии без повреждения поверхностей.

13.3. Консервации подлежат неокрашенные металлические поверхности упаковщика, кроме поверхностей из коррозионностойких сталей.

13.4. Консервацию производить по ГОСТ 9.014., группа изделий П, условия хранения ОЖ, срок действия до трех лет.

13.5. Хранение упаковщика должно производиться в закрытом помещении или под навесом.

13.6. Машина упаковывается совместно с принадлежностями и технической документацией в специальную тару, выполненную по ГОСТ 10198.

13.7. При транспортировании ящика с упаковщиком необходимо:

- прочно и правильно подвесить ящик к подъемному устройству, стропить в соответствии с маркировкой;
- при подъеме и опускании ящика не допускать большого крена, ударов дном или бортом, сотрясений и рывков;
- при погрузке и разгрузке ящик не кантовать;
- выполнять требования, указанные на ящике.

13.8. Маркирование тары выполняется в соответствии с ГОСТ 14192.

13.9. Эксплуатационная документация завертывается в водонепроницаемую бумагу или вкладывается в пакет из полиэтиленовой пленки.

**14. СВЕДЕНИЯ О ХРАНЕНИИ, КОНСЕРВАЦИИ И
РАСКОНСЕРВАЦИИ ПРИ ЭКСПЛУАТАЦИИ ИЗДЕЛИЯ (табл.9).**

Таблица 9.

Дата консервации, расконсервации, установки на хранение или снятия с хранения.	Условия хранения или метод консервации	Наименование предприятия, производившего консервацию, расконсервацию, установку на хранение или снятие с хранения	Должность, фамилия и подпись ответственного за хранение лица
--	--	---	--

5. УЧЕТ РАБОТЫ (табл.10)

Таблица 10.

Месяцы	Итоговый учет работы по годам.								
	20 г.			20 г.			20 г.		
	Кол-во часов	Итого с начала эксплуатации	Подпись	Кол-во часов	Итого с начала эксплуатации	Подпись	Кол-во часов	Итого с начала эксплуатации	Подпись
Январь									
Февраль									
Март									
Апрель									
Май									
Июнь									
Июль									
Август									
Сентябрь									
Октябрь									
Ноябрь									
Декабрь									
ИТОГО									

16. УЧЕТ ТЕХНИЧЕСКОГО ОБСЛУЖИВАНИЯ (табл.11)

Таблица 11.

Дата	Количество часов работы с начала эксплуатации или после капитального ремонта	Вид технического обслуживания	Замечание о технической ситуации	Должность, фамилия и подпись ответственного лица
------	--	-------------------------------	----------------------------------	--

17. ТРЕБОВАНИЯ К УЧЕТУ ОТКАЗОВ

При заполнении форм "Учет неисправностей при эксплуатации" и "Учет проведенных ремонтов изделия и его составных частей" в графе "Стоимость работ" наряду с величиной фактических затрат в рублях указывается группа сложности.

Первая группа сложности – отказы, устраняемые ремонтом или заменой деталей, которые расположены снаружи сборочных единиц. Устранение отказов производится без разборки этих сборочных единиц.

Вторая группа сложности – отказы, устраняемые ремонтом или заменой легкодоступных сборочных единиц или их деталей, а также отказы, устранение которых требует раскрытия внутренних полостей основных сборочных единиц (но без разборки). Затраты составляют не более 30% стоимости сборочных единиц.

Третья группа сложности - отказы, для устранения которых требуется разборка или расчленение основных сборочных единиц, а затраты превышают 30% их стоимости.

Стоимость новой сборочной единицы принимается по данным, приведенным в "Нормах расхода запасных частей на капитальный ремонт".

Неисправности, не связанные с потерей работоспособности (например, повреждения окраски) не классифицируются как отказы, но учитываются при заполнении вышеуказанных форм.

18. УЧЕТ НЕИСПРАВНОСТЕЙ ПРИ ЭКСПЛУАТАЦИИ (табл.12)

Таблица 12.

Дата отказа изделия или его составных частей.	Количество часов работы с начала эксплуатации и или после капитального ремонта.	Наименование отказавшей составной части. Характер неисправности.	Причина неисправности, количество часов работы отказавшей составной части.	Режим работы изделия и характер его загрузки	Принятые меры по устранению неисправности, расход ЗИП и отметка о направлении рекламаций.	Трудоемкость устранения неисправности и в чел. час.	Продолжительность устранения неисправности, в час.	Стоимость работ, в руб.	Должность, фамилия и подпись лица, ответственного за устранение неисправности.
---	---	--	--	--	---	---	--	-------------------------	--

**19. СВЕДЕНИЯ ОБ ИЗМЕНЕНИЯХ В КОНСТРУКЦИИ ИЗДЕЛИЯ И ЕГО СОСТАВНЫХ ЧАСТЕЙ
ВО ВРЕМЯ ЭКСПЛУАТАЦИИ И РЕМОНТА (табл. 13)**

Таблица 13.

Основание (наименование документа).	Дата проведения изменений.	Содержание проведенных работ.	Характеристика работы изделия после проведенных изменений.	Должность, фамилия и подпись лица, ответственного за проведенное изменение.	Примечание.
---	-------------------------------	-------------------------------------	---	--	-------------

20. СВЕДЕНИЯ О ЗАМЕНЕ СОСТАВНЫХ ЧАСТЕЙ ИЗДЕЛИЯ ВО ВРЕМЯ ЭКСПЛУАТАЦИИ (табл.14)

Таблица 14.

Снятая часть.				Вновь установленная часть.		Дата, должность и подпись лица, ответственного за проведение замены.
Наименование и обозначение.	Заводской номер.	Число отработанных часов.	Причина выхода из строя.	Наименование и обозначение.	Заводской номер	

21. УЧЕТ ПРОВЕДЕННЫХ РЕМОНТОВ ИЗДЕЛИЯ И ЕГО СОСТАВНЫХ ЧАСТЕЙ (табл.15).

Таблица 15.

Наименование и обозначение составной части.	Основание для сдачи в ремонт.	Дата		Дата		Трудоёмкость ремонта в чел. час.	Стоимость ремонта в руб.	Наименование ремонтного органа.	Количество часов работы до ремонта.	Вид ремонта (средний капитальный и др.)	Наименование ремонтных работ.	Должность, фамилия и подпись ответственного лица	
		Остановки машины для ремонта.	Ввода в эксплуатацию после ремонта.	Поступления в ремонт.	Выхода из ремонта.							производившего ремонт	принявшего ремонт

АКТ–РЕКЛАМАЦИЯ.

Акт–рекламация составляется комиссией.

В акте указывается:

- наименование организации – владельца изделия и полный почтовый и железнодорожный адрес;
- время и место составления акта;
- фамилии лиц, составивших акт, и их должности;
- время получения изделия и его заводской номер;
- время ввода изделия в эксплуатацию;
- условия эксплуатации изделия и число отработанных часов;
- количество и наименование дефектных деталей;
- подробное описание недостатков, по возможности с указанием причин, вызвавших недостатки, и обстоятельств, при которых они обнаружены;
- заключение комиссии, составившей акт о причинах неисправностей.

Примечание.

- * Акт об обнаруженных визуально дефектах составляется не позднее 10 дней после получения изделия, а о скрытых дефектах, не обнаруженных при приемке на заводе, составляется в пятидневный срок с момента обнаружения.
- * Акт и дефектные детали, кроме металлоконструкций, направляются предприятию–изготовителю.
- * Завод не несет ответственности за повреждения в результате неумелого управления, неправильного обслуживания при эксплуатации и хранении изделия.
- * Во время гарантийного срока, в случае обнаружения дефектов, представитель завода по вызову организации выезжает на место. Акт-рекламация составляется в его присутствии
- * Если дефект произошел не по вине завода, организация, вызвавшая представителя завода, принимает на себя затраты, связанные с вызовом.
- * Завод не несет ответственности за надежность работы машины и претензии к заводу являются необоснованными при отсутствии в паспорте (табл.12-18) сведений о проведенном техническом обслуживании, неисправностях при эксплуатации, изменениях в конструкции, о замене составных частей.
- * Акты, составленные с нарушением указанных выше условий, завод к рассмотрению не принимает.



ПРИЛОЖЕНИЕ 2

После заполнения этой карты и отправки ее в адрес завода Вы получаете право на льготное обслуживание оборудования как в гарантийный, так и в послегарантийный период, а также на поставку запасных частей.

СЕРВИСНАЯ КАРТА

на упаковщик _____ зав. № _____.

Наименование эксплуатирующей организации

Почтовый адрес:

Тел. , факс

Должность , Ф.И.О.

Наименование продавца (при покупке через посредника)

Учитывая Вашу занятость, мы постарались сделать предлагаемую сервисную карту максимально краткой. Убедительно просим Вас заполнить ее и выслать в наш адрес.



Содержание

ВВЕДЕНИЕ	1
1. НАЗНАЧЕНИЕ ИЗДЕЛИЯ	1
2. ТЕХНИЧЕСКИЕ ХАРАКТЕРИСТИКИ	2
2.1. Основные технические данные.....	2
2.2. Характеристика электрооборудования.....	2
3. КОМПЛЕКТНОСТЬ	3
3.1. Ведомость комплекта поставки	3
4. УСТРОЙСТВО И ПРИНЦИП РАБОТЫ	3
4.1. Состав изделия	3
4.2. Описание конструкции	3
4.3. Принцип работы	4
4.4. Описание работы электрической схемы	5
5. УКАЗАНИЕ МЕР БЕЗОПАСНОСТИ	5
6. ПОДГОТОВКА ИЗДЕЛИЯ К РАБОТЕ	6
6.1. Порядок установки.....	6
6.2. Проверка технического состояния.....	7
7. ПОРЯДОК РАБОТЫ	7
8. ТЕХНИЧЕСКОЕ ОБСЛУЖИВАНИЕ	8
9. ХАРАКТЕРНЫЕ НЕИСПРАВНОСТИ И МЕТОДЫ ИХ УСТРАНЕНИЯ	10
10. СВИДЕТЕЛЬСТВО О ПРИЕМКЕ	11
11. ГАРАНТИИ ИЗГОТОВИТЕЛЯ	11
12. СВЕДЕНИЯ О РЕКЛАМАЦИЯХ	13
13. СВЕДЕНИЯ О КОНСЕРВАЦИИ И УПАКОВКЕ	14
14. СВЕДЕНИЯ О ХРАНЕНИИ, КОНСЕРВАЦИИ И РАСКОНСЕРВАЦИИ ПРИ ЭКСПЛУАТАЦИИ ИЗДЕЛИЯ	15
15. УЧЕТ РАБОТЫ	15
16. УЧЕТ ТЕХНИЧЕСКОГО ОБСЛУЖИВАНИЯ	16
17. ТРЕБОВАНИЯ К УЧЕТУ ОТКАЗОВ	16
18. УЧЕТ НЕИСПРАВНОСТЕЙ ПРИ ЭКСПЛУАТАЦИИ	17

19. СВЕДЕНИЯ ОБ ИЗМЕНЕНИЯХ В КОНСТРУКЦИИ ИЗДЕЛИЯ И ЕГО СОСТАВНЫХ ЧАСТЕЙ ВО ВРЕМЯ ЭКСПЛУАТАЦИИ И РЕМОНТА	18
20. СВЕДЕНИЯ О ЗАМЕНЕ СОСТАВНЫХ ЧАСТЕЙ ИЗДЕЛИЯ ВО ВРЕМЯ ЭКСПЛУАТАЦИИ	19
21. УЧЕТ ПРОВЕДЕННЫХ РЕМОНТОВ ИЗДЕЛИЯ И ЕГО СОСТАВНЫХ ЧАСТЕЙ.....	20
ПРИЛОЖЕНИЕ 1.....	21
ПРИЛОЖЕНИЕ 2.....	22

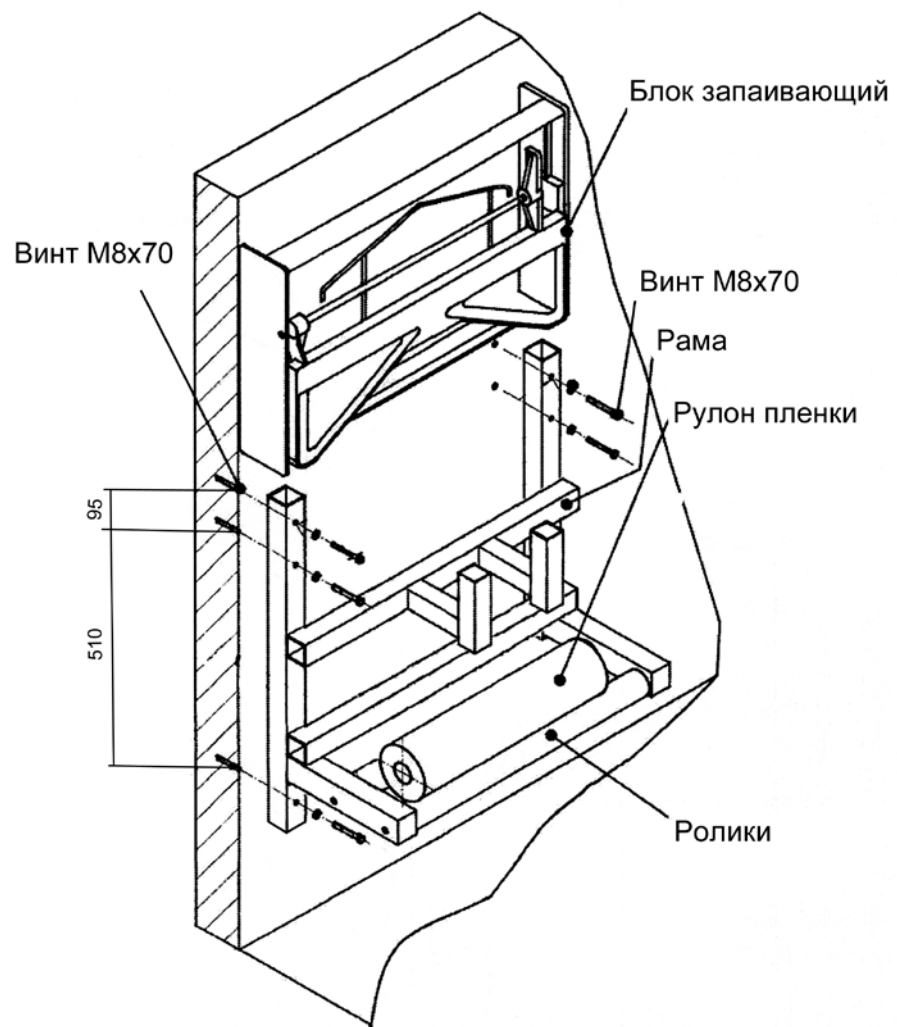


Рисунок 1
Общий вид упаковщика. Порядок сборки.

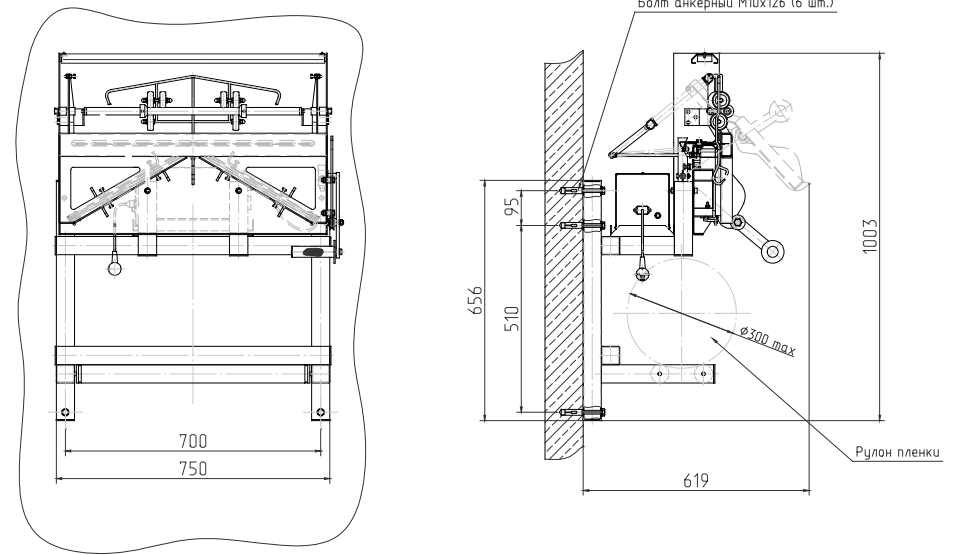


Рисунок 2.
Монтажный чертеж

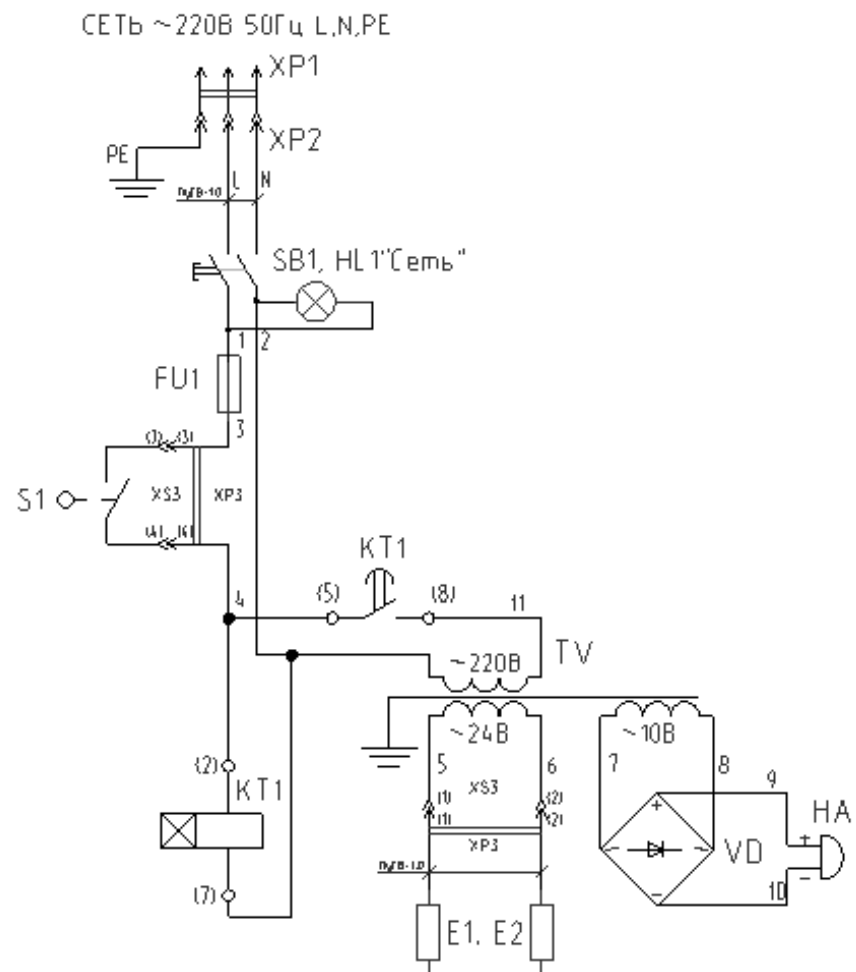


Рисунок 3.
Электрическая схема.

По вопросам продаж и поддержки обращайтесь:

Архангельск (8182)63-90-72
Астана +7(7172)727-132
Белгород (4722)40-23-64
Брянск (4832)59-03-52
Владивосток (423)249-28-31
Волгоград (844)278-03-48
Вологда (8172)26-41-59
Воронеж (473)204-51-73
Екатеринбург (343)384-55-89
Иваново (4932)77-34-06
Ижевск (3412)26-03-58
Казань (843)206-01-48
Калининград (4012)72-03-81
Калуга (4842)92-23-67
Кемерово (3842)65-04-62
Киров (8332)68-02-04
Краснодар (861)203-40-90
Красноярск (391)204-63-61
Курск (4712)77-13-04
Липецк (4742)52-20-81
Магнитогорск (3519)55-03-13
Москва (495)268-04-70
Мурманск (8152)59-64-93
Набережные Челны (8552)20-53-41

Нижний Новгород (831)429-08-12
Новокузнецк (3843)20-46-81
Новосибирск (383)227-86-73
Орел (4862)44-53-42
Оренбург (3532)37-68-04
Пенза (8412)22-31-16
Пермь (342)205-81-47
Ростов-на-Дону (863)308-18-15
Рязань (4912)46-61-64
Самара (846)206-03-16
Санкт-Петербург (812)309-46-40
Саратов (845)249-38-78
Смоленск (4812)29-41-54
Сочи (862)225-72-31
Ставрополь (8652)20-65-13
Тверь (4822)63-31-35
Томск (3822)98-41-53
Тула (4872)74-02-29
Тюмень (3452)66-21-18
Ульяновск (8422)24-23-59
Уфа (347)229-48-12
Челябинск (351)202-03-61
Череповец (8202)49-02-64
Ярославль (4852)69-52-93

**УПАКОВЩИК
УПВО-2.32С**