

По вопросам продаж и поддержки обращайтесь:

Архангельск (8182)63-90-72  
Астана +7(7172)727-132  
Белгород (4722)40-23-64  
Брянск (4832)59-03-52  
Владивосток (423)249-28-31  
Волгоград (844)278-03-48  
Вологда (8172)26-41-59  
Воронеж (473)204-51-73  
Иваново (4932)77-34-06  
Ижевск (3412)26-03-58  
Казань (843)206-01-48  
Калининград (4012)72-03-81  
Калуга (4842)92-23-67  
Кемерово (3842)65-04-62  
Киров (8332)68-02-04  
Краснодар (861)203-40-90  
Красноярск (391)204-63-61  
Курск (4712)77-13-04  
Липецк (4742)52-20-81  
Магнитогорск (3519)55-03-13  
Москва (495)268-04-70  
Мурманск (8152)59-64-93

Набережные Челны (8552)20-53-41  
Нижний Новгород (831)429-08-12  
Новокузнецк (3843)20-46-81  
Новосибирск (383)227-86-73  
Орел (4862)44-53-42  
Оренбург (3532)37-68-04  
Пенза (8412)22-31-16  
Пермь (342)205-81-47  
Ростов-на-Дону (863)308-18-15  
Рязань (4912)46-61-64  
Самара (846)206-03-16  
Санкт-Петербург (812)309-46-40  
Саратов (845)249-38-78  
Смоленск (4812)29-41-54  
Сочи (862)225-72-31  
Ставрополь (8652)20-65-13  
Тверь (4822)63-31-35  
Томск (3822)98-41-53  
Тула (4872)74-02-29  
Тюмень (3452)66-21-18  
Ульяновск (8422)24-23-59  
Уфа (347)229-48-12  
Челябинск (351)202-03-61  
Череповец (8202)49-02-64  
Ярославль (4852)69-52-93



**МАШИНА СТИРАЛЬНО-ОТЖИМНАЯ**

**БАРЬЕРНОГО ТИПА**

**ЛБ**

**РУКОВОДСТВО ПО ЭКСПЛУАТАЦИИ**

ЛБ.00.00.000 РЭ

**ВНИМАНИЕ!**  
При работе машины, находиться против дверей  
**НЕ РЕКОМЕНДУЕТСЯ.**

**ВНИМАНИЕ!**  
Для ручного открытия дверей наружного барабана освободить от фиксации замок, отжав собачку из зацепления с рычагом! (см. Рис. 7)

- ВНИМАНИЕ!**
- Запрещается эксплуатация машин при отсутствии вытяжной вентиляции на паропеноотводе;

Настоящий документ является руководством при монтаже, эксплуатации и обслуживании стирально-отжимных машин барьерного типа –ЛБ, а также знакомит обслуживающий персонал с конструкцией и принципом действия машин.

Ввиду того, что конструкция машин и отдельные комплектующие их части постоянно совершенствуются, в машинах могут быть изменения, не отраженные в настоящей документации.

Изменения, влияющие на эксплуатацию и техническое обслуживание машины, оформляются в виде вкладышей.

Завод не несет ответственности за надежность работы машины при несоблюдении потребителем требований настоящего руководства по эксплуатации и отсутствию в руководстве по эксплуатации сведений о проведенном техническом обслуживании, неисправностях при эксплуатации, изменениях в конструкции, и о замене составных частей.

Потребитель может произвести самостоятельно пуско-наладочные работы при наличии обученного (имеющего свидетельство об обучении) персонала, а так же привлечь стороннюю организацию при строгом соблюдении требований настоящего документа.

Для управления процессом обработки белья машина оснащена электронным контроллером управления.

Внимательно изучите руководство по эксплуатации на контроллер!

Машины стирально-отжимные барьерного типа ЛБ соответствуют требованиям:

- технического регламента Таможенного союза «О безопасности машин и оборудования» ТР ТС 010/2011, утвержденного решением комиссии Таможенного союза №823 от 18.10.2011г. и признаны годными к эксплуатации;
- технического регламента Таможенного союза «О безопасности низковольтного оборудования» ТР ТС 004/2011, «Электромагнитная совместимость технических средств» ТР ТС 020/2011.

Сертификат соответствия ЛБ-20, ЛБ-20П № TC RU C-RU.MT15.B.00104  
Декларация о соответствии ЛБ-20, ЛБ-20П TC № RU Д-RU.MM06.B.00569

Сертификат соответствия ЛБ-30, ЛБ-30П № TC RU C-RU.MT15.B.00105  
Декларация о соответствии ЛБ-30, ЛБ-30П TC № RU Д-RU.MM06.B.00569

## 1. НАЗНАЧЕНИЕ СТИРАЛЬНО-ОТЖИМНОЙ МАШИНЫ БАРЬЕРНОГО ТИПА

Машина “барьерного” типа ЛБ автоматизированная стирально-отжимная (далее именуемая «машина») промышленного назначения, предназначена для стирки, полоскания, отжима и растряски белья в соответствии с действующими Правилами технологической обработки белья на прачечных предприятиях, подключенных к производственной электросети. Машина периодического действия, двухпорная, односекционная, с боковой загрузкой и выгрузкой белья. Конструкция машины предусматривает производить загрузку и выгрузку белья из разных зон (в помещениях, разделенных перегородкой), с целью соблюдения санитарно-гигиенических норм в медицинских учреждениях, или в учреждениях атомной, химической, электронной промышленности и других отраслях.

Вид климатического исполнения для районов с умеренным климатом – УХЛ4 по ГОСТ 15150.

**Внимание!**

Данное оборудование не предназначено для использования в составе мобильных комплексов различного назначения.

## 2. ТЕХНИЧЕСКИЕ ХАРАКТЕРИСТИКИ

### 2.1. ОСНОВНЫЕ ТЕХНИЧЕСКИЕ ДАННЫЕ (табл.1).

Таблица 1.

Наименование показателя, единица измерения	Норма					
	ЛБ-20	ЛБ-20П	ЛБ-30	ЛБ-30П	ЛБ-40	ЛБ-40П
<b>ГЕОМЕТРИЧЕСКИЕ ПАРАМЕТРЫ</b>						
<u>Машина</u>						
Ширина, мм	1080		1340		1600	
Глубина, мм	1090		1090		1090	
Высота, мм	1800		1800		1800	
Высота загрузки, мм	850		850		850	
<u>Внутренний барабан</u>						
Диаметр, мм	720		720		720	
Глубина, мм	515		770		1030	
Объем барабана, дм <sup>2</sup>	200 <sup>+5%</sup> -10%		300 <sup>+5%</sup> -10%		400 <sup>+5%</sup> -10%	
Размеры загрузочного окна, мм	437 x 397		677 x 397		677 x 397	
<b>ТЕХНОЛОГИЧЕСКИЕ ПАРАМЕТРЫ</b>						
<u>Номинальная загрузочная масса, кг,</u> не более						
-объемный модуль 10 дм <sup>3</sup> /кг	20		30		40	

<u>Частота вращения барабана, об/мин</u>					
-стирка	41,7÷ 47,3	41,7÷ 47,3	41,7÷ 47,3		
-окончательный отжим	863,3	863,3	863,3		
<u>Фактор разделения (G-фактор)</u>					
-стирка	0,7÷0,9	0,7÷0,9	0,7÷0,9		
-окончательный отжим	300	300	300		
Вид обогрева	элек-   пар- трич.   вой	элек-   пар- трич.   вой	элек-   пар- трич.   вой		
Остаточная влажность, %, не более	50	50	50		
Удельный расход воды, дм <sup>3</sup> /кг**	17	17	16,6		
Удельный расход пара, дм <sup>3</sup> /кг**	—   0,9	—   0,9	—   0,9		
Удельный расход электроэнергии, кВт · ч/кг**	0,33   0,065	0,34   0,08	0,31   0,06		
<b><u>ЭЛЕКТРИЧЕСКИЕ ПАРАМЕТРЫ</u></b>					
Подключение к питающей сети, В	3 фазы + изолированная нейтраль				
Напряжение питающей сети, В	380±10%				
Частота, Гц	50				
<u>Номинальная мощность, кВт</u>					
-электродвигателя привода	4,4	6	6		
-элементов нагрева	30   —	30   —	30   —		
<b><u>ПРИСОЕДИНИТЕЛЬНЫЕ ПАРАМЕТРЫ</u></b>					
<u>Вода холодная, горячая</u>					
Давление в подводящей магистрали, МПа	0,2...0,4				
Входное сечение впускных клапанов, мм	D <sub>y</sub> 25 (1")				
Входное сечение клапана смыва моющих, мм	D <sub>y</sub> 20 (¾")				
<u>Пар</u>					
Давление в подводящей магистрали, МПа	0,2...0,4				
Входное сечение клапана подачи пара, мм	—   D <sub>y</sub> 15 (½")	—   D <sub>y</sub> 15 (½")	—   D <sub>y</sub> 15 (½")		
<u>Слив</u>					
Выходной диаметр сливного патрубка, мм	74				
<u>Жидкие моющие</u>					
Количество патрубков, шт	6				
Диаметр присоединительных патрубков, мм	8				

**УСТАНОВОЧНЫЕ ПАРАМЕТРЫ**

Масса машины, кг, не более	715	708	780	773	845	838
Болт крепления машины (анкерный болт)	4 шт. М20*					
Максимальная статическая нагрузка (с бельем и водой), Н	8521	8924	9414,4			
Удельная максимальная динамическая нагрузка (при установившемся режиме отжима), Н/м <sup>2</sup>	1391	1087,7	874,4			
Частота динамической нагрузки, Гц	14,388	14,388	14,388			

\*дополнительно см.п.6.1.5.

\*\*расход указан для программы стирки «Стирка 60<sup>0</sup> цветное» (2 стирки + 3 полоскания)

## 2.2. ХАРАКТЕРИСТИКА ПОДШИПНИКОВ КАЧЕНИЯ (табл.2 и рис.2).

Таблица 2.

№ позиции по рис.2	№ подшипников	Номер стандарта	Основные размеры, мм	Обозначение сборочной единицы	Кол-во подшипников на машину
19	3514	ГОСТ 5721-75	70x125x31	02.00.000	2

## 2.3 ХАРАКТЕРИСТИКА РЕМНЕЙ (табл.3 и рис.2).

Таблица 3.

Номер позиции по рис. 5	Наименование и обозначение	Номер стандарта	Количество		
			ЛБ-20	ЛБ-30	ЛБ-40
4	Ремень ХРА-2000	ISO 4184«OPTIBELT»	2	4	4

## 2.4 ХАРАКТЕРИСТИКА УПЛОТНЕНИЙ (табл. 4 и рис.9).

Таблица 4.

Номер позиции по рис.2	Наименование и обозначение	Номер стандарта и обозначение по чертежу	Количество
21	Манжета армированная ВАUMX7 75FKM585 70-90-10	“Simrit Simmering”	2
27	Кольцо	ЛБ-30.02.00.007	2

2.5. ХАРАКТЕРИСТИКА ЭЛЕКТРООБОРУДОВАНИЯ (табл. 5 и рис.6).

Таблица 5.

Обозначение по схеме	Наименование и краткая характеристика	Тип	Количество на изделие, шт.			
			ЛБ-20	ЛБ-20П	ЛБ-30 ЛБ-40	ЛБ-30П ЛБ-40П
A1	Контроллер управления	IVC1-1614MAR1	1	1	1	1
A1.1	Операторская панель	HMI VTO70	1	1	1	1
A1.2	Модуль расширения	IVC1-2PT-R	1	1	1	1
A1.3	Модуль расширения	IVC1-0808ENR	1	1	1	1
A2	Преобразователь частоты 380В, 5,5 кВт, фирма "INVT"	CHF100A-5R5G/7R5P-4	-	-	1	1
A2	4кВт, "INVT"	CHF100A-004G/5R5P	1	1	-	-
A3	Фильтр 16А/380В	FLT-P040 16L-B	1	1	1	1
BK1	Термистор	K276/12к/А3	1	1	1	1
FU1	Предохранитель с вставкой плавкой ВП 2Б-1В 2,0А	ASK-2LD-220	1	1	1	1
FU2, FU3	Предохранитель с вставкой плавкой ВП 2Б-1В 1,6А	ASK-2LD-220	2	2	2	2
E1- E6	Электронагреватель трубчатый 220В, 5кВт	ТЭН-100 В 13/5.0 J 220	6	-	6	-
HL1	Индикатор, фирма «AUSPICIOUS»	PLN-22-2-G	1	1	1	1
KM1, KM2	Контактор 230В 50Гц 25А	КМИ-22511	2	-	2	-
M1, M2	Двигатель 380В 50Гц 2.2кВт 1500 об/мин	АИР 90 L4 У3	2	2	-	-
M1, M2	Двигатель 380В 50Гц 3.0кВт 1500 об/мин	АИР 100 S4 У3	-	-	2	2
QF1	Выключатель автоматический 230/400В 50Гц 63А 3р	ВА47-29 С63	1	-	1	-
QF2	Выключатель автоматический 240/400В 50Гц 20А 3р	ВА47-29 С32	1	1	1	1
QS1	Выключатель нагрузки 4р 25А	PS-24	-	1	-	1
QS1	Выключатель нагрузки 4р 63А	PS-64	1	-	1	-
R	Резистор	300 Вт 100 Ом	1	1	1	1
S2	Микровыключатель, фирма «МАХТЕСН»	MN-5161	1	1	1	1

Обозначение по схеме	Наименование и краткая характеристика	Тип	Количество на изделие, шт.			
			ЛБ-20	ЛБ-20П	ЛБ-30 ЛБ-40	ЛБ-30П ЛБ-40П
S1,S3	Микровыключатель, фирма «МАХТЕСН»	MN-5110	2	2	2	2
SB1, SB2	Кнопка аварийная с фиксацией	LEB-22-1-O/C-R	2	2	2	2
SB4	Кнопка синяя с подсветкой	LXBG-22-2-1-0-BL	1	1	1	1
SB3, SB5	Кнопка желтая с подсветкой	LXBG-22-2-1-0-Y	2	2	2	2
Y5	Клапан выпускной	MDB 209/00399/00	1	1	1	1
Y2, Y3	Клапан электромагнитный	8240400.9101 G1"	2	2	2	2
Y6- Y8	Клапан электромагнитный	КЭН-3	1	1	1	1
Y4	Клапан электромагнитный	8532200.9152 G1/2"	-	1	-	1
Y1, Y10	Электромагнит 220В 50Гц	ЭМД-1120С-У3	2	2	2	2

*ПРИМЕЧАНИЕ.*

- Обозначение в табл. 5 соответствует схеме электрической принципиальной.

2.6. Сведения о содержании серебра (табл.б.)

Таблица б.

Наименование	Обозначение	Кол-во в изделии	Масса в 1 шт. г			
			ЛБ-20	ЛБ-20П	ЛБ-30 ЛБ-40	ЛБ-30П ЛБ-40П
Выключатель автоматический	ВА47-29 С63	1	1,5	-	1,5	-
Выключатель автоматический	ВА47-29 С32	1	-	-	1,5	1,5
Выключатель автоматический	ВА47-29 С20	1	1,5	1,5	-	-
Контактор	КМИ-22511	2	0,72	-	0,72	-
Итого:			3,72	1,5	3,72	1,5

2.7. Индивидуальные особенности изделия(табл.7)

Таблица 7.

Наименование	Обозначение	Количество на машину, шт.		
		ЛБ-20 ЛБ-20П	ЛБ-30 ЛБ-30П	ЛБ-40 ЛБ-40П
Демпфер виброгасящий	RD-12-241-164 250N фирма «SUSPA»	4	4	-
Амортизатор задний	ВАЗ 2121-215402-01 6924	-	-	4
Пружина газовая	16-1-154-124-A201-B300N фирма «SUSPA»	4		
Зажим цанговый	КТР 100 45x75 Фирма Clampex	2		

**3. КОМПЛЕКТНОСТЬ**

3.1. КОМПЛЕКТ ПОСТАВКИ (табл.8).

Таблица 8.

Обозначение	Наименование	Количество на машину, шт.
ЛБ-20/ ЛБ-20П ЛБ-30/ ЛБ-30П ЛБ-40/ ЛБ-40П	Машина стирально-отжимная барьерная	1
ЛБ-00.00.000 РЭ	Руководство по эксплуатации на машину	1
CD-диск	РЭ на контроллеры, РЭ на ЧП, редакторы программ стирки для МСУ-402, КСОМ1.3 и IVC1 INVT	1
ТУ37.372.054-88	Шприц штоковый	1

**ПРИМЕЧАНИЕ.**

Запасные части поставляются за отдельную плату.

**4. УСТРОЙСТВО И ПРИНЦИП РАБОТЫ**

4.1 СОСТАВ МАШИНЫ (табл.9 и рис.1).

Таблица 9.

Обозначение по схеме	Наименование	Количество
3	Рама	1
2	Блок барабанов	1
8	Дозатор моющих средств	1
9	Подвеска	4
14	Панель электрооборудования	1
7	Электроразводка	1



## 4.2. ОПИСАНИЕ КОНСТРУКЦИИ. (Рис.1, Рис.2)

4.2.1. Машина представляет собой два горизонтально и концентрично расположенных цилиндрических барабана: внутренний и наружный, вставленных один в другой так, что оси их совпадают (блок барабанов (2)).

4.2.2. Главным рабочим органом машины является внутренний барабан(1), в котором происходит процесс обработки белья.

Внутренний барабан(1) укреплен в опорах торцовых стенок (5,6) наружного барабана(2) и имеет дверь для боковой загрузки и выгрузки белья. Вращение барабана осуществляется от двух электродвигателей (21) через клиноременную передачу.

4.2.3 Наружный барабан(2) служит кожухом внутреннего барабана (1) и резервуаром для стиральной жидкости. По диаметру наружного барабана предусмотрены две двери (4) для загрузки загрязненного белья и выгрузки чистого. (Рис.2)

4.2.4.Блок барабанов (подвесная часть) (Рис.2) соединяется со стойками рамы (3) через четыре пружинных подвески (9) и четыре виброгасящих демпфера (25), которые служат опорой подвесной части машины и гасят вибрацию при отжиме.

4.2.5.Подача в барабан моющих средств и других добавок осуществляется через специальный дозатор(8), путем смыва их холодной водой клапанами (20).

4.2.6.Подача в машину горячей и холодной воды, а также пара производится из централизованных сетей прачечной через электрические клапана (17,18,19).

4.2.7. Спуск отработанной жидкости из машины производится при помощи двух сливных клапанов (22), управляемых отдельно.

4.2.8.Машина обеспечивает автоматическое выполнение всех технологических операций обработки белья различной степени загрязненности с помощью контроллера управления (16). Возможно создание и сохранение в памяти контроллера управления более 99 программ обработки белья с последующим редактированием при необходимости.

4.2.9. Эффект стирки в машине достигается путем переваливания белья в стиральном растворе гребнями реверсивно вращающегося перфорированного внутреннего барабана. Создающееся при этом падение белья, а также трение между слоями белья о стенки и гребни барабана при интенсивном орошении его через перфорацию, обеспечивает отстирывание загрязненного белья.

Эффект отжима происходит за счет выдавливания жидкости из белья центробежной силой при вращении барабана на оборотах отжима.

#### *4.3. ОПИСАНИЕ РАБОТЫ ЭЛЕКТРИЧЕСКОЙ СХЕМЫ (рис 6).*

4.3.1. Подача напряжения на машину осуществляется главным выключателем QS1.

4.3.2. Запуск машины производится нажатием кнопки «Пуск» на лицевой панели контроллера.

4.3.3. После окончания процесса стирки машина останавливается автоматически или во время процесса стирки нажатием на кнопку «Стоп».

4.3.4. Для исключения пуска машины при открытой двери загрузочного и разгрузочного люка служат выключатели S2 и S3.

4.3.5. Датчик уровня (встроен в контроллер) не позволяет включать нагрев без воды в барабане и открывать загрузочный люк при наличии воды в барабане, а также отключает подачу воды при соответствующем уровне.

4.3.6. Микропереключатель S1 при возникновении вибрации прерывает процесс отжима белья.

4.3.7. В случае аварийной ситуации нажатием кнопки SB1, SB2 «Аварийный стоп», для возобновления работоспособности СМ необходимо отключить и заново включить электропитание СМ, а также поворотом главного выключателя QS1, машина полностью останавливается.

4.3.8. Во время работы преобразователь частоты А2 контролирует параметры электродвигателя. При возникновении сбоев или превышении значений параметров преобразователь частоты отключает электродвигатель и выдает сигнал на контроллер. Контроллер отключает исполнительные механизмы и выдает ошибку на индикатор.

#### *4.4 УСТРОЙСТВО И РАБОТА СОСТАВНЫХ ЧАСТЕЙ (Рис.1,2).*

4.4.1. Рама (3) машины представляет собой сварную конструкцию, выполненную из листовой стали, и служит опорой подвесной части машины. Угловые стойки (12,13), изготовленные из нержавеющей стали, служат для крепления исполнительного оборудования и облицовок (10) (Рис.1).

4.4.2. Блок барабанов(Рис.2) включает в себя наружный(2) и внутренний барабан (1),закрепленный в опорах торцовых стенок(5,6), дверей для загрузки и выгрузки белья(3,4), блок нагревателей(11) и привод.

4.4.3 Внутренний барабан изготовлен из нержавеющей стали и состоит из перфорированной обечайки, пяти гребней и двери (3) с механической блокировкой замка. Для открытия двери (см.Рис.12) нажать на стопор (6) и вывести из зацепления створки.

Вращение барабана осуществляется от электродвигателей (21) через клиноременную передачу от ведущего шкива (10) к ведомому (11) .

4.4.4 Оси (20) (Рис.2) внутреннего барабана закреплены в двух радиальных сферических двухрядных подшипниках (19), смонтированных в корпусах подшипников(13), закрепленных на торцовых стенках(5,6) наружного барабана (2). Для предотвращения вытекания стиральной жидкости из барабана на валу установлены манжеты (21). В случае просачивания стирального раствора через манжеты предусмотрено контрольное дренажное отверстие в

корпусе опоры. Конструкция предусматривает замену вышедших из строя манжет.

4.4.5 Наружный барабан (Рис.2) изготовлен из нержавеющей стали. Боковые поверхности имеют два люка, которые закрываются дверьми(4). Торцовые стенки установлены на болты. На стенки крепятся опорные узлы и привод машины.

4.4.7 Двери (4) наружного барабана изготовлены из нержавеющей стали, имеют уплотнитель. Газовые пружины 25 (Рис2) создают легкость при открывании двери и удерживают дверь в открытом положении. Замок(8) с механической и электрической (32) блокировкой надежно фиксирует дверь.

4.4.6. К стенкам наружного барабана (Рис 2) на кронштейнах закреплены подмоторные плиты (15), к которым крепятся электродвигатели (31). Регулирование натяжения ремней производится за счет перемещения плиты с двигателем и ведущим шкивом по пазам плиты.

4.4.7. На левой стенке (5) наружного барабана (Рис.2) имеются патрубки для ввода воды и моющих средств, и патрубков (24) (паропеноотвод) для отвода пара и избыточной пены, образующихся в процессе стирки.

4.4.8. При электрическом нагреве водной ванны (Рис.1) предусмотрен блок электронагревателей(11). Паровой нагрев осуществляется от паровой магистрали через электроклапан (19).

4.4.9. В нижней части наружного барабана имеется поддон с патрубками.

Отвод отработанного стирального раствора из барабана осуществляется сливными клапанами (22), установленными на раме (1) машины и соединенными с барабаном гибкими рукавами (23 и 30).

4.4.10. Для подачи моющих средств и других добавок предусмотрен (рис 8) дозатор со съёмными емкостями (кружками) (2). Смыть средств из дозатора производится водой при помощи электроклапана (4) холодной воды. Смыть жидких средств, подаваемых от внешних дополнительных дозирующих насосов через штуцеры Ø8мм (рис 3) (спецзаказ), осуществляется электроклапаном подачи холодной воды (17) (Рис 1) (задается программой).

4.4.11. Подача воды от клапанов (17,18) и моющего раствора от дозатора (8) ведется самотеком посредством соединительных рукавов.

4.4.12. Подвеска (9) (Рис.1) представляет собой пружинный блок и выполняет функцию опорного и гасящего вибрацию узла. Для устранения вибрационных моментов в машине предусмотрены виброгасящие демпферы (25). В конструкции машины предусмотрен микропереключатель, отключающий машину при превышении допустимых колебаний подвесной части.

4.4.13. Панель электрооборудования (14) представляет цельную металлическую конструкцию, на которой установлены необходимые комплектующие. Управление машиной ведется через кнопки контроллера управления(16), размещенные на облицовке. Контроллер управления осуществляет весь процесс обработки белья автоматически.

4.4.14. Вращающиеся части привода и проемы между стойками закрыты облицовками (10).

## 5. УКАЗАНИЯ МЕР БЕЗОПАСНОСТИ

5.1. Техническое обслуживание разрешается производить лицам, прошедшим специальный курс обучения по эксплуатации и обслуживанию машин и имеющим квалификационную группу по технике безопасности не ниже третьей.

5.2. На прачечной в доступном месте, недалеко от машины, должна быть вывешена инструкция по безопасному обслуживанию стиральной машины.

5.3. Перед эксплуатацией убедиться:

- в надежности крепления машины болтами;
- в надежности заземления машины (болт заземления на заднем уголке рамы;
- в отсутствии кронштейнов, фиксирующих подвесную часть машины с рамой (болтовое соединение);
- в наличии и надежности крепления облицовок;
- в исправности машины;
- в надежности запирания замков дверей внутреннего и наружного барабанов.

5.4. Для обеспечения безопасной эксплуатации запрещается:

- оставлять работающую машину без присмотра;
- нарушать режим технологической обработки белья;
- загружать в барабан бельё, более или менее 50% номинальной загрузочной массы;
- работать при неисправной световой сигнализации машины;
- работать без ограждений вращающихся частей машины;
- подавать воду в разогретый без воды барабан (аварийная ситуация);
- работать с неисправными газовыми пружинами дверей наружного барабана;
- работать с неисправными механизмами запирания и блокировки дверей наружного барабана;
- работать с неисправным механизмом запирания и блокировки двери внутреннего барабана;
- работать с неисправной электрической блокировкой замков дверей наружного барабана;
- работать с неисправным или неправильно отрегулированным датчиком вибрации
- производить ремонтные работы при включенной машине и без указательных табличек «НЕ включать! Идет ремонт!»;
- работать при открытой двери дозатора.

5.5. Сопротивление изоляции между токоведущих частей и корпусом машины должно быть не менее 1 МОм.

5.6. Запрещается эксплуатация машины при отсутствии вытяжной вентиляции на паропеноотводе.

5.7. Запрещается открывать крышку люка при закрытом сливном клапане и наличии воды в барабане.

5.8. В конце смены и при всех видах ремонтов отключить машину от электропитания, магистралей пара и воды.

**5.9. Запрещается работать с неисправным датчиком вибрации.**

5.10 В электросхеме предусмотрены следующие защиты и блокировки:

- защита от токов короткого замыкания и перегрузок;
- блокировка от работы с открытыми дверьми люков;
- блокировка открытия дверей люка только после полного останова барабана и слива воды;
- блокировка включения ТЭНов при отсутствии воды в барабане;
- защита от повышенной вибрации на отжиме.

## **6. ПОДГОТОВКА ИЗДЕЛИЯ К РАБОТЕ**

### **6.1. ПОРЯДОК УСТАНОВКИ**

6.1.1. Машина распаковывается и освобождается от тары. Проверяется комплектность согласно разделу 3 настоящего руководства по эксплуатации.

6.1.2. Распакованная машина подлежит внешнему осмотру с целью выявления возможных повреждений при транспортировке.

6.1.3. Перед монтажом машина должна быть очищена от консервационной смазки, должны быть сняты боковые облицовки.

6.1.4. При выборе места установки машины необходимо учесть:

— наличие у машины стороны загрузки и стороны выгрузки, которые при необходимости можно отделить друг от друга путем установки соответствующей перегородки (см. рис.3);

— нормы ширины проходов (800 мм) для нормальной эксплуатации машины.

Выверка горизонтального положения машин после установки и закрепления производится при помощи уровня.

6.1.5. Машина устанавливается на ровной горизонтальной поверхности пола или стальной промежуточной раме, требования к которым должны удовлетворять, статической и динамической нагрузкам машины.

Крепление машины должно осуществляться анкерными болтами (к полу) или болтами (к раме) диаметром не менее указанным в «Основных технических данных» п.2.1. табл.1.

Требования к полу (фундаменту) и к глубине залегания анкерных болтов должны удовлетворять «Пособию к СНиП 2.09.03 по проектированию анкерных болтов».

6.1.6. После установки на фундамент машина должна быть подсоединена к электрической сети. Монтаж электрической части выполнять в соответствии с электросхемой Рис.6 (а или б). Подключить провода подвода электроэнергии к клеммам вводного блока зажимов ХТ1, предварительно пропустив кабель через кабельный ввод над панелью электрооборудования.

Подсоединение машины к электрической сети производится от распределительного щита прачечной к клеммам вводного блока зажимов в шкафу управления пятижильным кабелем с сечением жил не менее  $10\text{мм}^2$  (для машин с электронагревом) или  $4\text{мм}^2$  (для машин с паровым нагревом). Допускается подключать четырехжильным кабелем с соответствующим сечением жил, при этом необходимо заземлить корпус машины, используя болт заземления на раме в соответствии с требованием ПУЭ.

Провода, кабели, трубы и рукава в комплект поставки не входят.

**Внимание !**

**Для обеспечения надежной работы электронного контроллера управления необходимо строго соблюдать требования к электросети, указанные в табл.1, а также не подключать на одной линии с машиной электрические устройства, создающие помехи (сварка, электродоты, эл.нагреватели и пр.)**

**Внимание!**

**Установка и эксплуатация машины разрешается только в помещениях, в которых обеспечивается токовая нагрузка на провода и аппараты защиты не менее 100А.**

6.1.7. К соответствующим патрубкам машины (Рис.3) подсоединить трубопроводы холодной, горячей воды и пара от магистралей прачечной, обеспечив герметичность соединения (контргайки и соединительные элементы в комплект поставки не входят).

После проведения сварочных работ произвести продувку трубопроводов пара и воды.

**Предусмотреть угловые сетчатые фильтры соответствующего типоразмера (в комплект поставки не входят) с размером ячейки не более 300 мкм.**

На паровой магистрали перед машиной установить манометр с красной чертой на 0,4 МПа ( $4\text{ кгс/см}^2$ ). Предусмотреть запорный вентиль для перекрытия подачи пара на машину

Трубопроводы пара и горячей воды покрыть теплоизоляцией.

6.1.8. Канализационная труба должна находиться ниже уровня патрубков сливных клапанов. Сливные патрубки на раме машины должны соединяться с канализационной сетью прачечной или с системой вторичного использования стирального раствора гибкими рукавами внутренним диаметром не менее 50мм.

6.1.9. Паропеноотвод соединить с вытяжной вентиляцией цеха трубой с условным проходом не менее 50 мм. На трубе предусмотреть дренажный отводящий трубопровод для отвода излишков пены, соединенный с канализацией.

6.1.10. Снять кронштейны (31) ,расположенные со стороны привода, освободив подвесную часть машины от фиксации.

**Внимание!**  
**Перед работой машины СНЯТЬ ВСЕ транспортировочные кронштейны 31 Рис.1.**

6.1.11. Соединительные шланги для подачи в барабан жидких химреагентов от внешних дозирующих устройств (при использовании) подключить к соответствующим штуцерам на боковой облицовке машины (рис. 3).

Для управления внешними дозирующими устройствами необходимо подключить их к соответствующим управляющим выходам контроллера (см. схему принципиальную рис.6а и 6б), используя провода сечением 0,5 - 1,5 мм<sup>2</sup> (в комплект поставки не входят). См. инструкцию по подключению дозирующих насосов, поставляемую с ними в комплекте.

**Внимание!**  
**Выходы контроллера для управления дозирующими устройствами рассчитаны на напряжение 220В и ток нагрузки не более 1,5А. При подключении насосов с другими характеристиками, необходимо использовать промежуточные электромагнитные реле соответствующего типоразмера.**

6.1.10. Установить на место снятые боковые облицовки.

## *6.2 ПРОВЕРКА ТЕХНИЧЕСКОГО СОСТОЯНИЯ*

6.2.1. Перед началом работы необходимо ознакомить обслуживающий персонал с настоящим руководством по эксплуатации, обучить работе на машине и уходу за ней согласно технологическому процессу и настоящему руководству по эксплуатации.

6.2.2. При подготовке к работе сделать тщательный осмотр частей и механизмов машины в соответствии с табл.10 и произвести смазку машины в соответствии с табл.12 и рис.11.

6.2.3. После подготовки машины к работе она должна проработать на холостом ходу в течение 1-1,5 часов. Затем необходимо провести испытание машины в эксплуатационных условиях в соответствии с типовым технологическим процессом.

Порядок операции, режим стирки, требование к обработке белья должны соответствовать действующим "Правилам технологического процесса обработки белья в прачечных".

По окончании испытания составить акт испытания и приемки машины и выслать заводу в том случае, если будут обнаружены дефекты.

ПЕРЕЧЕНЬ ОСНОВНЫХ ПРОВЕРОК ТЕХНИЧЕСКОГО СОСТОЯНИЯ

Таблица 10.

Что проверяется, методика проверки	Технические требования
1.Сопrotивление изоляции токоведущих частей.	Должно быть не менее 1 МОм см. пункт 6.2.4.
2.Сопrotивление между заземляющим болтом и доступной металлической частью изделия. (Болт заземления электродвигателя, шкафа управления, рамы).	Не должно превышать 0,10м см. пункт 6.2.4.
3.Проверить крепление проводов к клеммам на элементах электрооборудования на концах электронагревателей	Провода должны быть надежно закреплены к клеммам, не допускается их ослабление.
4.Состояние затяжки резьбовых соединений, деталей, узлов и комплектующих изделий – визуально.	Ослабленные резьбовые соединения затянуть.
5.Натяжение клиноремной передачи - динамометр.	Натяжение. Регулировать гайками согласно п.6.2.5 (рис 2,4,5)
6.Исправность привода машины проверить проворачиванием его вручную и посредством электродвигателя на холостом ходу.	Привод должен работать плавно, без рывков, стука
7.Отсутствие перекосов и заеданий валов внутреннего барабана – визуально	Вал должен легко вращаться.
8.Исправность работы сливных клапанов - визуально.	В закрытом состоянии не должно быть течи
9. Исправность и работа датчика вибрации. При несоответствии – отрегулировать кронштейнами или настройкой подвесок блока барабанов	Ось поводка микропереключателя должна располагаться в центре паза кронштейна, расположенного на стенке наружного барабана
10.Исправность и надежность запираения дверей внутреннего и наружного барабанов– визуально.	Отсутствие течи, легкость запираения, срабатывание блокировки, надежность фиксации внутреннего замка и стопоров
11.Исправность и надежность подвески.	Отсутствие шума и стука, одинаковая осадка винтовых пружин.
12.Исправность и надежность соединений отдельных частей и деталей внутреннего барабана.	Поверхности обечайки, гребней, створки дверей не должны иметь деформаций, трещин и заусенцев



Продолжение табл. 10.

Что проверяется, методика проверки	Технические требования
13.Отсутствие парения и течи в трубопроводах и в месте установки термодатчика.	Парение и течь не допускается.
14.Крепление блока барабанов к подвескам. Крепление подвесок к стойкам рамы	Болтовые соединения должны быть затянуты.
15. Работа дозатора	Смыв порошка, легкость опрокидывания кружек.
16. Надежное крепление гибких трубок подачи жидких моющих	Трубки должны быть одеты на соответствующие штуцера плотно и затянуты хомутами. Незадействованные штуцера должны быть закрыты резиновыми колпачками

6.2.4. Измерение величины сопротивления изоляции проводится на готовом изделии при обесточенных цепях, снятых плавких вставках и вывернутых лампах, между проводами силовых цепей, а также между проводами и нетоковедущей металлической частью. Сопротивление изоляции измеряется мегаомметром на 500 В.

6.2.5. Натяжение ремней проверять по прогибу ветви под воздействием силы  $Q$  (см. рис.4).

6.2.6. Появление в элементах привода люфтов, которые не удается устранить заменой подшипников, негерметичность наружного барабана, служат признаками предельного состояния и определяют необходимость проведения капитального ремонта машины.

## **7. ПОРЯДОК РАБОТЫ**

Перед началом работы произвести осмотр машины и убедиться в ее исправности (см. раздел 6.2). Убедиться в наличии электроэнергии, воды и пара в магистралях. Расположение органов управления изображено в руководстве по эксплуатации контроллера.

7.1. Включить главный выключатель, расположенный справа на боковой облицовке машины, при этом на панели оператора происходит загрузка программного обеспечения.

7.2. Открыть двери загрузочного люка наружного и внутреннего барабанов (см. п. 7.8).

7.3. Произвести загрузку белья в барабан, при этом не допускать загрузку в машину белья более, чем указано в технических данных. Также не рекомендуется загрузка менее 80% от номинальной загрузки белья (табл. 1).

**ВНИМАНИЕ:**

- не допускать попадания с бельем в барабан твердых предметов (ключи, инструменты и т.п.);
- загружать белье в расправленном виде;
- не допускать попадания белья под крышку загрузочного люка при закрывании;
- при стирке белья из деликатных (шелк, капрон и др.) и махровых тканей рекомендуем применять специальные мешочки для защиты белья от возможных повреждений.

7.4. Закрывать сначала дверцы внутреннего барабана, зафиксировав их сначала центральным стопором (должен «отщелкнуться» пружиной), затем боковыми защелками, потом дверцу наружного, надежно уплотнив и зафиксировав ее опусканием рычага (2-3 «щелчка»)

7.5. Заполнить кружки дозатора (Рис.8) средстами для обработки белья в необходимом количестве на каждую операцию, в соответствии с выбранной программой.

При использовании внешних дозирующих устройств (жидких моющих) необходимо в соответствующую программу стирки внести изменения в соответствующую операцию (шаг) программы с указанием номера насоса (4÷9 и времени его работы (см. РЭ на контроллер)

7.6. Выбрать управляющую программу (УП). Управляющие программы разделены на две группы:

1 ÷ 10 – заданные (см. ПРИЛОЖЕНИЕ к РЭ контролера управления);

11 ÷ 99 – разрабатываемые и вводимые потребителем (см. РЭ контролера управления ).

Все программы (1 ÷ 99) могут быть изменены потребителем.

Для выбора УП необходимо войти в меню «ПРОГРАММЫ», кнопками «V» «Λ» выбрать необходимую УП. Нажать кнопку «ВЫБРАТЬ». Порядок выбора УП и операций подробно описан в РЭ контролера.

Для использования программ стирки с USB-накопителя

- Вставьте накопитель, содержащий программы, в USB слот (расположен на панели управления, рядом с операторской панелью);
- Скопировать файл списка программ и сами программы с USB-накопителя в память контроллера, используя кнопки "ЗАГР.СПИСОК" и "ОБНОВЛЕНИЕ" (подробнее – см. РЭ на контроллер INVT)
- Войти в меню "ПРОГРАММЫ"
- Выбрать нужную программу, нажав на строку с ее названием.

**ПРИМЕЧАНИЕ:** Имеется возможность копирования программ с USB-накопителя в память контроллера и наоборот.  
 Подробнее – см. РЭ на контроллер.

**ЗАПРЕЩАЕТСЯ:**

- 1. Применять для стирки моющие средства с повышенной химической активностью, а также превышать концентрацию моющего раствора в барабане, установленные технологическим регламентом по обработке белья.*
- 2. Осуществлять замочку белья в барабане машины.*

7.7. Нажать кнопку «СТАРТ» на дисплее контроллера и программа начнет выполняться. На дисплее будет отображаться ход выполнения программы.

7.8. Выполнение УП прекращается автоматически по ее завершении.

В случае необходимости можно остановить выполнение программы, нажав кнопку «СТОП» на дисплее, при этом машина остановится на той операции, при которой нажата кнопка "СТОП".

Далее можно:

- продолжить выполнение программы, нажав кнопку «СТАРТ», с текущего шага или выбрав другой шаг программы;
- открыть загрузочный или разгрузочный люк наружного барабана, нажав на панели «Замок 1» или «Замок 2», совместить дверь внутреннего барабана с люком наружного и открыть внутренний барабан.

#### **Открытие загрузочного люка.**

Нажать «Замок 1» контроллера управления. Открыть люк, потянув вверх за рычаг.

#### **Открытие разгрузочного люка.**

Нажать «Замок 2» контроллера управления.

Далее нажать кнопку «ДВЕРЬ» со стороны разгрузки (стопорное устройство двери разблокируется). Открыть люк, потянув вверх за рычаг.

#### **Совмещение двери внутреннего барабана с люком наружного.**

Нажать и, удерживая в таком положении кнопку «ПОВОРОТ», добиться, при медленном проворачивании совмещения дверцы внутреннего барабана с проемом люка наружного барабана, срабатывания механического фиксатора положения барабана.

Далее, открыть (сначала отщелкнув боковые защелки, затем нажав на центральный стопор и расцепив верхнюю и нижнюю створки) и зафиксировать створки двери внутреннего барабана.

**Внимание! Перед нажатием на кнопку «ПОВОРОТ», убедитесь в отсутствии посторонних предметов в окне загрузочного или разгрузочного люка, а также обеспечьте отсутствие рук оператора в зонах люков.**

7.9. Аварийный останов машины производится нажатием на красную грибовидную кнопку «СТОП». Для включения машины отжать кнопку «СТОП», повернув ее по часовой стрелке и отключить и заново включить электропитание СМ.

7.10. По окончании выполнения программы машина остановится, и на дисплее отобразится надпись о завершении выполнения УП и начале операции «Ожидается разгрузка». Нажать кнопку «ДВЕРЬ» со стороны разгрузки. Дальнейшие действия для открытия разгрузочного люка и выгрузки белья описано выше.

7.11. Выгрузить белье из машины в тележку.

Для обработки следующей партии белья повторить операции 7.3-7.11

**ПРИМЕЧАНИЕ:** в перерывах между циклами и в конце смены крышка загрузочного люка должна быть открыта.

7.12. По окончании работы выполнить пункт «б» из перечня работ при «Ежеменном обслуживании» (Таблица 10).

### 8. ТЕХНИЧЕСКОЕ ОБСЛУЖИВАНИЕ

8.1. Для надежной бесперебойной работы машины производите техническое обслуживание в соответствии с табл.11.

Таблица 11.

Содержание работ и порядок их проведения	Технические требования	Материалы и инструменты необходимые для проведения работ
<i>ЕЖЕСМЕННО:</i>		
а) перед началом работы проверить:		
-легкость хода внутреннего барабана -отсутствие посторонних предметов - работу привода на холостом ходу	плавность хода, отсутствие шума и стука, натяжение ремней (см. рис.4)	визуально
-работу замков дверей	надежное закрывание, блокировка случайного раскрытия	Визуально
-надежность работы блокирующего выключателя	остановка машины при принудительном открывании двери.	визуально
-работу сливного клапана	Герметичность в закрытом положении.	С помощью контроллера в ручном режиме
- правильность настройки и надежность работы датчика вибрации	См. п.9 таблицы 10	С помощью контроллера в ручном режиме
- показания манометров давление в магистралах воды и пара прачечной	Давление должно быть 0,2-0,4 МПа.	визуально
б) в конце смены:		

Содержание работ и порядок их проведения	Технические требования	Материалы и инструменты необходимые для проведения работ
- выгрузить белье из барабана, слить воду из машины, дверь оставить открытой; выключить автоматический выключатель;  -очистить от осадка порошка кружки дозатора		Ветошь
-очистить от грязи и накипи барабан; - насухо протереть все части машины		
<i>ЕЖЕНЕДЕЛЬНО</i>		
-проверить натяжение клиноременной передачи; проверить чистоту канавок шкивов и ремней	см. пункт 6.2.5 и рис.4	Набор гаечных ключей; динамометр; ветошь;
-проверить работу электрорклапанов, при необходимости прочистить их.  -проверить затяжку шкивов двигателя, валов, пружинных подвесок, при необходимости подтянуть резьбовые соединения  -проверить герметичность дверей наружного барабана	Герметичность в закрытом положении  Отсутствие течи и парения	Набор гаечных ключей
-смазать чашки подвески	см. таблицу 11	Вручную
<i>ЕЖЕМЕСЯЧНО</i>		
-проверять контакты электроаппаратуры	Отсутствие окислов и пригара	
-проверять крепление проводов на клеммах элементов электрооборудования, на подсоединении ТЭНов и на подключении в клеммной коробке электродвигателя	Провода должны быть надежно закреплены к клеммам, не допускается их ослабление	Отвертка, гаечные ключи

Содержание работ и порядок их проведения	Технические требования	Материалы и инструменты необходимые для проведения работ
-замерять сопротивление изоляции электрических цепей (см.пункт 6.2.4.)  -проверять состояние пружинных подвесок	Величина сопротивления не менее 1,0 МОм  Отсутствие значительной осадки пружин, надежность соединений.	Мегаомметр на 500 В
-Проверять состояние соединительных рукавов	Герметичность, отсутствие повреждений поверхности.	
- замерять сопротивление между заземляющим болтом и металлической частью (см. пункт 6.2.4.)	Величина сопротивления, не более 0,1 Ом	Мост переменного тока
- проверять состояние опоры внутреннего барабана При необходимости, обновить смазку подшипников опоры внутреннего барабана	Легкость вращения барабана, отсутствие шумов, стуков и нагрева опоры.	См.таблицу 11
- смазать оси дверей и замков дверей наружного барабана.	см. таблицу 11.	Вручную

8.2. Смазку машины производите согласно таблице (табл.12) и схеме смазки (рис11).

*Таблица 12.*

Позиции по схеме	Наименование узлов и точек смазки	Кол-во точек смазки	Наименование смазочных материалов и номер стандартов на них	Способ смазки	Периодичность проверки и замены смазки
1.	Подшипники опоры внутреннего барабана	2	Литол 24- МЛи 4/12-3 ГОСТ 21150-87	Шприц штоковый	Ежедневно-контроль 1 раз /6мес-замена
2.	Электродвигатель	2	ЦИАТИМ-203 ГОСТ8773-73	Вручную	1 раз/6 мес.
3.	Оси дверей наружного	2	Масло веретенное ГОСТ 1642	Вручную	1 раз в мес.

Позиции по схеме	Наименование узлов и точек смазки	Кол-во точек смазки	Наименование смазочных материалов и номер стандартов на них	Способ смазки	Периодичность проверки и замены смазки
	барабана				
4.	Оси замков дверей	1	Литол 24- МЛи 4/12-3 ГОСТ 21150-87	Вручную	1 раз/ мес.
5.	Чашки подвески	4	Литол 24- МЛи 4/12-3 ГОСТ 21150-87	Вручную	Еженедельно

*ПРИМЕЧАНИЕ Смазочные материалы, не рекомендованные инструкцией по эксплуатации, могут применяться только после официального подтверждения их пригодности предприятием-изготовителем.*

### **9. ВОЗМОЖНЫЕ НЕИСПРАВНОСТИ И СПОСОБЫ ИХ УСТРАНЕНИЯ** (табл. 13)

Таблица 13.

Наименование неисправности, внешнее его проявление и дополнительные признаки	Вероятная причина	Способ работ по устранению	Группа сложности
1. При нажатии кнопки «СТАРТ» программа не выполняется	Неисправен контроллер См. РЭ контроллера	Замена	II
2. Появление стука и шума в опорах, чрезмерный нагрев опор	Повышенный износ подшипников	Разобрать опору и заменить изношенные детали и подшипники См.п.10.4 и Рис. 2, 9.	II
3. Парение или течь в клапанах и трубопроводах	Износ уплотняющих поверхностей клапана	Разобрать клапан и произвести замену элементов клапанного устройства или заменить	II
	Ослабление соединений в трубопроводах	Подтянуть соединение, при необходимости сменить изношенные детали и прокладки	II
4. Негерметичность сливного клапана, отсутствие слива жидкости из барабана	Неисправность сливного клапана	Разобрать и устранить неисправность или заменить клапан.	I

Наименование неисправности, внешнее его проявление и дополнительные признаки	Вероятная причина	Способ работ по устранению	Группа сложности
5. Нагрев жидкости в барабане длится больше установленного технологическим процессом времени	Температура заливаемой воды ниже установленной правилами техн. процесса	Проверить температуру заливаемой воды (Холодная: 10÷15°C, горячая: 60÷70°C)	I
	Давление пара ниже 0,2 МПа	Проверить давление пара и поднять его до 0.2÷0.4 МПа	I
	Неисправен паровой клапан	Устранить неисправность или заменить клапан.	II
	Неисправны ТЭНы	Заменить ТЭНы	II
6. Не происходит нагрев водной ванны	Неисправны ТЭНы.	Проверить напряжение и ток на ТЭНах. При необходимости, заменить.	II
	Неисправен клапан подачи пара.	Устранить неисправность или заменить клапан.	II
7. Появление течи из-под дверей наружного барабана	Нарушена герметичность уплотнения люка, износ резинового уплотнения.	Усилить прижим замка двери опусканием рукоятки, или заменить изношенное уплотнение.	I
8. Внутренний барабан вращается в одну сторону (отсутствует реверс)	Неисправен контроллер	Заменить контроллер	III
9. Появление течи в сигнальном отверстии корпуса опоры внутреннего барабана	Износились манжеты, втулки на валу	Заменить см. п. 10.4. Рис. 2, 9	II
10. Не поступают моющие средства в барабан	Неисправен клапан подачи воды в дозатор, низкое давление воды в магистрали, засорились	Устранить неисправность клапана, поднять давление, прочистить патрубки дозатора.	II



Наименование неисправности, внешнее его проявление и дополнительные признаки	Вероятная причина	Способ работ по устранению	Группа сложности
	патрубки		
11. Ослабло крепление пружинных подвесок. Осадка и поломка пружины.	Ослабла затяжка болтовых соединений, из-за работы машины на отжиге с повышенной вибрацией.	Подтянуть болтовые соединения. Заменить изношенные элементы или всю подвеску.	I
12. Сильная вибрация подвесной части.	Неисправен датчик вибрации. Неисправен виброгасящий демпфер (25) Рис. 1.	Заменить микропереключатель или демпфер, загрузить нормальное количество белья	II

### **10. УКАЗАНИЯ ПО ТЕКУЩЕМУ РЕМОНТУ**

10.1. Не реже одного раза в три месяца стиральную машину частично разобрать и произвести осмотр ее частей.

10.2. Во время осмотра по мере надобности:

- сменить изношенные уплотнения и кольца;
- промыть подшипники в чистом бензине;
- сменить изношенные прокладки;
- сменить смазку всех трущихся частей;
- сменить изношенные детали;
- подтянуть резьбовые соединения;
- проверить состояние ремней клиноременной передачи, при износе заменить новыми;
- в местах повреждения окраски прошпаклевать и окрасить 2 раза краской, стойкой к воздействию щелочей и водяных паров;
- зачистить контакты электроаппаратуры и приборов;
- проверить состояние пружин подвески;
- проверить состояние виброгасящих демпферов, при необходимости заменить.

10.3. Разборку машины при текущем ремонте вести в следующем порядке:

- отсоединить машину от электрической сети;
- закрыть вентили на всех подводящих магистралях;
- снять облицовки;
- ослабить натяжение ремней привода;
- снять ремни;
- ослабить болты(1) цанги (11), крепящие шкив на оси и снять шкив(9) с цангой.
- произвести демонтаж подшипников внутреннего барабана.

10.4. Демонтаж подшипников выполнять в следующем порядке:  
(См.рис9)

- ослабить болты(1) цанги (11), крепящие шкив(9) на оси (10)и снять шкив с цангой.
- выкрутить болты (2) и снять крышку (3);
- выкрутить и снять гайку (4)с шайбой(5) , втулку (6), кольцо(17);
- вывернуть гайки (7) со шпилек ( 8);
- ввернуть два выжимных болта в отверстия М12 корпуса подшипников(13) и демонтировать корпус вместе с подшипником(12), втулкой(14), кольцом (18) и манжетами (21);
- достать все детали из корпуса(13);
- промыть все детали, проверить их состояние, в случае износа заменить;
- сборку опорного узла производить в обратной последовательности.

10.5.Для обслуживания электрооборудования:

- отключить машину от электрической сети;
- закрыть вентили на всех подводящих магистралях;
- открыть двери шкафа и произвести обслуживание электрооборудования;
- произвести ревизию комплектующих изделий;
- снять контроллер управления;
- открыть облицовки и обеспечить доступ к электродвигателю;
- произвести осмотр частотного преобразователя;
- отсоединить провода от ТЭНов;
- отвернуть гайки крепления ТЭНов;
- вынуть ТЭНы из барабана и проверить их работоспособность.

10.7. Сборку машины производить в обратной последовательности

## ***11. СВИДЕТЕЛЬСТВО О ПРИЕМКЕ***



## **12. ГАРАНТИИ ИЗГОТОВИТЕЛЯ**

12.1. Гарантийный срок оборудования устанавливается 36 месяцев со дня продажи или после оформления Грузополучателем акта приема-передачи и соблюдения требований руководства по эксплуатации.

12.2. Для соблюдения требований руководства по эксплуатации и сохранения гарантии во время проведения пуско-наладочных работ вы можете обратиться в сервисный отдел завода или в организацию, имеющей договор с заводом на данный вид работ, при этом организация, производившая пуско-наладочные работы, несет полную ответственность за качество выполненных работ. Пуско-наладочные работы и обучение производятся по отдельному договору за отдельную плату.

12.3. Если во время гарантийного срока выявляются неисправности оборудования по вине завода-изготовителя, то все обнаруженные дефекты устраняются путем замены дефектной части оборудования, на основании соответствующих письменных претензий потребителя при условии соблюдения требований руководства по эксплуатации.

12.4. Для сохранения гарантии необходимо проводить техническое обслуживание, техническое обслуживание оборудования производителя специалистами завода или специализированной организацией, имеющей договор с заводом, по отдельному договору.

12.5. Гарантийный срок не распространяется на комплектующие изделия, гарантийный срок которых установлен в стандартах или технических условиях на эти изделия.

12.6. Гарантия не распространяется на части и узлы, подвергающиеся повышенному износу, электрические нагревательные элементы, клапана слива и налива воды и моющих растворов. Гарантия не распространяется на детали, имеющие повреждения, возникшие вследствие небрежного обращения с оборудованием и/или несоблюдения условий эксплуатации.

12.7. Гарантия не распространяется на детали нормального (естественного) износа (резинотехнические изделия, фильтры, лампочки, приводные ремни, диски сцепления, тормозные накладки, тормозные диски, прокладки различных типов, предохранители).

12.8. Гарантия не распространяется на расходные материалы (масло, смазочные материалы и пр.), используемые при замене дефектных деталей.

12.9. Ремонтные работы, проведенные сторонним лицом (организацией) не имеющей договора на техническое и сервисное обслуживание оборудования, от производителя оборудования, ведут к потере заводской гарантии.

12.10. Не возмещается также ущерб, вызванный не проведенным или проведенным ненадлежащим образом техническим обслуживанием. Например, пренебрежение ежедневным, периодическим техническим осмотром и/или обслуживанием в соответствии с указаниями Руководства по эксплуатации.

12.11. Завод не несет ответственности за надежность работы машины и снимает с себя гарантийные обязательства при несоблюдении потребителем требований настоящего документа и отсутствии в руководстве по эксплуатации сведений о проведенном техническом обслуживании, неисправностях при

эксплуатации, изменениях в конструкции, и о замене составных частей (табл. 17-21).

После проведения технического обслуживания необходимо направить в адрес завода отчет о проведении ТО, и всех замеченных неисправностях.

**13. СВЕДЕНИЯ О РЕКЛАМАЦИЯХ (табл.14)**

*Таблица 14.*

Номер и дата рекламации	Краткое содержание рекламации	Меры, принятые заводом-изготовителем, по рекламации.
-------------------------	-------------------------------	--

**ПРИМЕЧАНИЕ:**

- указание о порядке составления акта-рекламации см. приложение 1.

#### **14. КОНСЕРВАЦИЯ, УПАКОВКА И ТРАНСПОРТИРОВКА**

14.1 Машина, подлежащая хранению, должна быть надежно законсервирована.

14.2 Перед консервацией следует удалить имеющиеся следы коррозии без повреждения поверхностей.

14.3 Консервации подлежат неокрашенные металлические поверхности машины, кроме поверхностей из коррозионно-стойких сталей.

14.4 Консервацию производить по ГОСТ 9.014, группа изделий II, условия хранения ОЖ, срок действия до 3 лет.

14.5 Хранение машины должно производиться в закрытом помещении или под навесом.

14.6 Эксплуатационная документация вкладывается в полиэтиленовый пакет.

14.7 Машина упаковывается совместно с принадлежностями и тех. документацией в специальную тару, выполненную по ГОСТ 10198.

14.8 Маркирование тары выполняется в соответствии с ГОСТ 14192.

14.9 Транспортировка стиральной машины должна производиться в соответствии со схемой (рис. 10).

14.10. При транспортировке ящика со стиральной машиной необходимо:

- прочно и правильно подвесить ящик к подъемному устройству, стропить в соответствии с маркировкой;
- при подъеме и опускании ящика не допускать большого крена, ударов дном или бортом, сотрясений и рывков;
- при погрузке и разгрузке ящик не кантовать;
- выполнять требования знаков, указанных на ящике.

**15. СВЕДЕНИЯ О ХРАНЕНИИ, КОНСЕРВАЦИИ И  
РАСКОНСЕРВАЦИИ ПРИ ЭКСПЛУАТАЦИИ ИЗДЕЛИЯ**  
(табл. 15).

*Таблица 15.*

Дата консервации, расконсервации, установки на хранение или снятия с хранения	Условия хранения или метод консервации	Наименование предприятия производившего консервацию, расконсервацию, установку на хранение или снятие с хранения	Должность фамилия, подпись ответственного за хранение лица
---	--	--	--

16. УЧЕТ РАБОТЫ (табл.16).

Таблица 16.

Месяцы	Итоговый учет работы по годам.								
	20 г.			20 г.			20 г.		
	Кол-во часов	Итого с начала эксплуатации	Подпись	Кол-во часов	Итого с начала эксплуатации	Подпись	Кол-во часов	Итого с начала эксплуатации	Подпись
Январь									
Февраль									
Март									
Апрель									
Май									
Июнь									
Июль									
Август									
Сентябрь									
Октябрь									
Ноябрь									
Декабрь									
<b>ИТОГО</b>									



**17. УЧЕТ ТЕХНИЧЕСКОГО ОБСЛУЖИВАНИЯ (табл.17).**

*Таблица 17.*

Дата	Количество часов работы с начала эксплуатации или после капитального ремонта	Вид технического обслуживания	Замечание о техническом состоянии и ответственного лица	Должность, фамилия и подпись
------	--	-------------------------------	---	------------------------------

## **18. ТРЕБОВАНИЯ К УЧЕТУ ОТКАЗОВ**

При заполнении форм "Учет неисправностей при эксплуатации" и "Учет проведенных ремонтов изделия и его составных частей в графе "стоимость работ" наряду с величиной фактических затрат в рублях указывается группа сложности.

Первая группа сложности - отказы, устраняемые ремонтом или заменой деталей, которые расположены снаружи сборочных единиц.

Устранение отказов производится без разборки этих сборочных единиц.

Вторая группа сложности - отказы, устраняемые ремонтом или заменой легкодоступных сборочных единиц или их деталей, а также отказы, устранение которых требует раскрытия внутренних полостей основных сборочных единиц (но без разборки). Затраты составляют не более 30% стоимости сборочных единиц.

Третья группа сложности - отказы, для устранения которых требуется разборка или расчленение основных сборочных единиц, а затраты превышают 30% их стоимости.

Стоимость новой сборочной единицы принимается по данным, приведенным в "Нормах расхода запасных частей на капитальный ремонт".

Неисправности, не связанные с потерей работоспособности (например, повреждения окраски) не классифицируются как отказы, но учитываются при заполнении вышеуказанных форм.

**19. УЧЕТ НЕИСПРАВНОСТЕЙ ПРИ ЭКСПЛУАТАЦИИ (табл.18)***Таблица 18.*

Дата отказа изделия или его составных частей.	Количество часов работы с начала эксплуатации и или после капитального ремонта.	Наименование отказавшей составной части. Характер неисправности.	Причина неисправности, количество часов работы отказавшей составной части.	Режим работы изделия и характер его загрузки	Принятые меры по устранению неисправности, расход ЗИП и отметка о направлении рекламаций.	Трудоемкость устранения неисправности и в чел. час.	Продолжительность устранения неисправности, в час.	Стоимость работ, в руб.	Должность, фамилия и подпись лица, ответственного за устранение неисправности.
---	---	--	--	--	---	---	--	-------------------------	--

**20. СВЕДЕНИЯ ОБ ИЗМЕНЕНИЯХ В КОНСТРУКЦИИ ИЗДЕЛИЯ И ЕГО СОСТАВНЫХ ЧАСТЕЙ  
ВО ВРЕМЯ ЭКСПЛУАТАЦИИ И РЕМОНТА (табл. 19)**

*Таблица 19.*

Основание (наименование документа).	Дата проведения изменений.	Содержание проведенных работ.	Характеристика работы изделия после проведенных изменений.	Должность, фамилия и подпись лица, ответственного за проведенное изменение.	Примечание.
---	-------------------------------	-------------------------------------	---	--	-------------

**21. СВЕДЕНИЯ О ЗАМЕНЕ СОСТАВНЫХ ЧАСТЕЙ ИЗДЕЛИЯ ВО ВРЕМЯ ЭКСПЛУАТАЦИИ (табл.20)**

*Таблица 20.*

Снятая часть.				Вновь установленная часть.		Дата, должность и подпись лица, ответственного за проведение замены.
Наименование и обозначение.	Заводской номер.	Число отработанных часов.	Причина выхода из строя.	Наименование и обозначение.	Заводской номер	

**22. УЧЕТ ПРОВЕДЕННЫХ РЕМОНТОВ ИЗДЕЛИЯ И ЕГО СОСТАВНЫХ ЧАСТЕЙ (табл.21).**

*Таблица 21.*

Наименование и обозначение составной части.	Основание для сдачи в ремонт.	Дата		Дата		Трудоёмкость ремонта в чел. час.	Стоимость ремонта в руб.	Наименование ремонтного органа.	Количество часов работы до ремонта.	Вид ремонта (средний капитальный и др.)	Наименование ремонтных работ.	Должность, фамилия и подпись ответственного лица	
		Остановки машины для ремонта.	Ввода в эксплуатацию после ремонта.	Поступления в ремонт.	Выхода из ремонта.							производившего ремонт	принявшего ремонт

## **ПРИЛОЖЕНИЕ 1**

### **АКТ–РЕКЛАМАЦИЯ.**

Акт–рекламация составляется комиссией.

В акте указывается:

- наименование организации – владельца изделия и полный почтовый и железнодорожный адрес;
- время и место составления акта;
- фамилии лиц, составивших акт, и их должности;
- время получения изделия и его заводской номер;
- время ввода изделия в эксплуатацию;
- условия эксплуатации изделия и число отработанных часов;
- количество и наименование дефектных деталей;
- подробное описание недостатков, по возможности с указанием причин, вызвавших недостатки, и обстоятельств, при которых они обнаружены;
- заключение комиссии, составившей акт о причинах неисправностей.

*Примечание.*

- \* Акт об обнаруженных визуально дефектах составляется не позднее 10 дней после получения изделия, а о скрытых дефектах, не обнаруженных при приемке на заводе, составляется в пятидневный срок с момента обнаружения.
- \* Акт и дефектные детали, кроме металлоконструкций, направляются предприятию–изготовителю.
- \* Завод не несет ответственности за повреждения в результате неумелого управления, неправильного обслуживания при эксплуатации и хранении изделия.
- \* Во время гарантийного срока, в случае обнаружения дефектов, представитель завода по вызову организации выезжает на место. Акт-рекламация составляется в его присутствии
- \* Если дефект произошел не по вине завода, организация, вызвавшая представителя завода, принимает на себя затраты, связанные с вызовом.
- \* Завод не несет ответственности за надежность работы машины и претензии к заводу являются необоснованными при отсутствии в паспорте (табл.14-21) сведений о проведенном техническом обслуживании, неисправностях при эксплуатации, изменениях в конструкции, о замене составных частей.
- \* Акты, составленные с нарушением указанных выше условий, завод к рассмотрению не принимает.



После заполнения этой карты и отправки ее в адрес завода Вы получаете право на льготное обслуживание оборудования как в гарантийный, так и в послегарантийный период, а также на поставку запасных частей.

**СЕРВИСНАЯ КАРТА**

на стирально-отжимную машину \_\_\_\_\_ зав. № \_\_\_\_\_.

Наименование эксплуатирующей организации

Почтовый адрес:

---

---

---

Тел. , факс

---

Должность , Ф.И.О.

---

Наименование продавца (при покупке через посредника)

Учитывая Вашу занятость, мы постарались сделать предлагаемую сервисную карту максимально краткой. Убедительно просим Вас заполнить ее и выслать в наш адрес





## Содержание

<b>ВВЕДЕНИЕ</b> .....	<b>1</b>
<b>1. НАЗНАЧЕНИЕ СТИРАЛЬНО-ОТЖИМНОЙ МАШИНЫ БАРЬЕРНОГО ТИПА</b> .....	<b>2</b>
<b>2. ТЕХНИЧЕСКИЕ ХАРАКТЕРИСТИКИ</b> .....	<b>2</b>
2.1. Основные технические данные.....	2
2.2. Характеристика подшипников качения .....	4
2.3. Характеристика ремней .....	4
2.4. Характеристика уплотнений .....	4
2.5. Характеристика электрооборудования.....	5
2.6. Сведения о содержании серебра .....	6
2.7. Индивидуальные особенности изделия .....	7
<b>3. КОМПЛЕКТНОСТЬ</b> .....	<b>7</b>
3.1. Комплект поставки.....	7
<b>4. УСТРОЙСТВО И ПРИНЦИП РАБОТЫ</b> .....	<b>7</b>
4.1. Состав машины.....	7
4.2. Описание конструкции .....	8
4.3. Описание работы электрической схемы .....	9
4.4. Устройство и работа составных частей.....	9
<b>5. УКАЗАНИЯ МЕР БЕЗОПАСНОСТИ</b> .....	<b>11</b>
<b>6. ПОДГОТОВКА ИЗДЕЛИЯ К РАБОТЕ</b> .....	<b>12</b>
6.1. Порядок установки.....	12
6.2. Проверка технического состояния.....	14
<b>7. ПОРЯДОК РАБОТЫ</b> .....	<b>16</b>
<b>8. ТЕХНИЧЕСКОЕ ОБСЛУЖИВАНИЕ</b> .....	<b>19</b>
<b>9. ВОЗМОЖНЫЕ НЕИСПРАВНОСТИ И СПОСОБЫ ИХ УСТРАНЕНИЯ</b> .....	<b>22</b>
<b>10. УКАЗАНИЯ ПО ТЕКУЩЕМУ РЕМОНТУ</b> .....	<b>24</b>
<b>11. СВИДЕТЕЛЬСТВО О ПРИЕМКЕ</b> .....	<b>26</b>
<b>12. ГАРАНТИИ ИЗГОТОВИТЕЛЯ</b> .....	<b>27</b>

13. СВЕДЕНИЯ О РЕКЛАМАЦИЯХ.....	28
14. КОНСЕРВАЦИЯ, УПАКОВКА И ТРАНСПОРТИРОВКА.....	29
15. СВЕДЕНИЯ О ХРАНЕНИИ, КОНСЕРВАЦИИ И РАСКОНСЕРВАЦИИ ПРИ ЭКСПЛУАТАЦИИ ИЗДЕЛИЯ.....	30
16. УЧЕТ РАБОТЫ.....	31
17. УЧЕТ ТЕХНИЧЕСКОГО ОБСЛУЖИВАНИЯ .....	32
18. ТРЕБОВАНИЯ К УЧЕТУ ОТКАЗОВ .....	33
19. УЧЕТ НЕИСПРАВНОСТЕЙ ПРИ ЭКСПЛУАТАЦИИ.....	34
20. СВЕДЕНИЯ ОБ ИЗМЕНЕНИЯХ В КОНСТРУКЦИИ ИЗДЕЛИЯ И ЕГО СОСТАВНЫХ ЧАСТЕЙ ВО ВРЕМЯ ЭКСПЛУАТАЦИИ И РЕМОНТА .....	35
21. СВЕДЕНИЯ О ЗАМЕНЕ СОСТАВНЫХ ЧАСТЕЙ ИЗДЕЛИЯ ВО ВРЕМЯ ЭКСПЛУАТАЦИИ .....	36
22. УЧЕТ ПРОВЕДЕННЫХ РЕМОНТОВ ИЗДЕЛИЯ И ЕГО СОСТАВНЫХ ЧАСТЕЙ.....	37
ПРИЛОЖЕНИЕ 1.....	38
ПРИЛОЖЕНИЕ 2.....	39



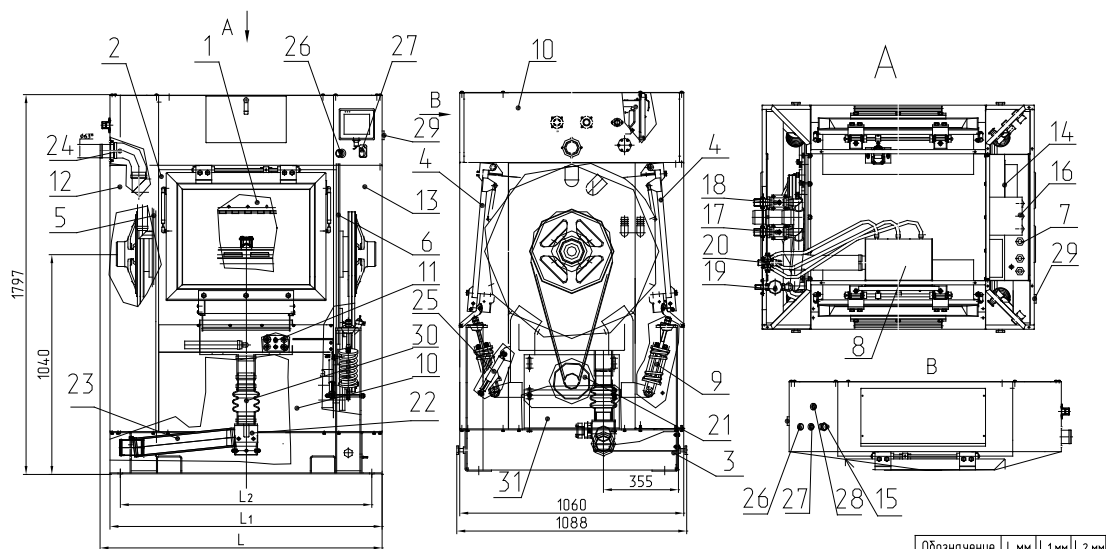


Рис.1 Общий вид

1. Барабан внутренний. 2. Блок барабанов. 3. Рама. 4. Дверь наружного барабана.
5. Стенка левая. 6. Стенка правая. 7. Электроразводка. 8. Дозатор. 9. Подвеска.
10. Облицовки. 11. Блок электронагревателей (для ЛБ-20, ЛБ-30, ЛБ-40). 12. Стойка левая.
13. Стойка правая. 14. Панель электрооборудования. 15. Кнопка "Дверь". 16. Контроллер управления.
17. Клапан хол. воды. 18. Клапан гор. воды. 19. Клапан пара (для ЛБ-20П, ЛБ-30П, ЛБ-40П).
20. Клапан электромагнитный КЭН-3. 21. Электродвигатель. 22. Клапан сливной. 23. Рукав сливной.
24. Паропеноотвод. 25. Демфер виброгасящий. 26. Кнопка "Аварийный стоп". 27. Кнопка "Поворот".
28. Индикатор "Сеть". 29. Главный выключатель. 30. Патрубок гофрированный. 31. Кронштейны.

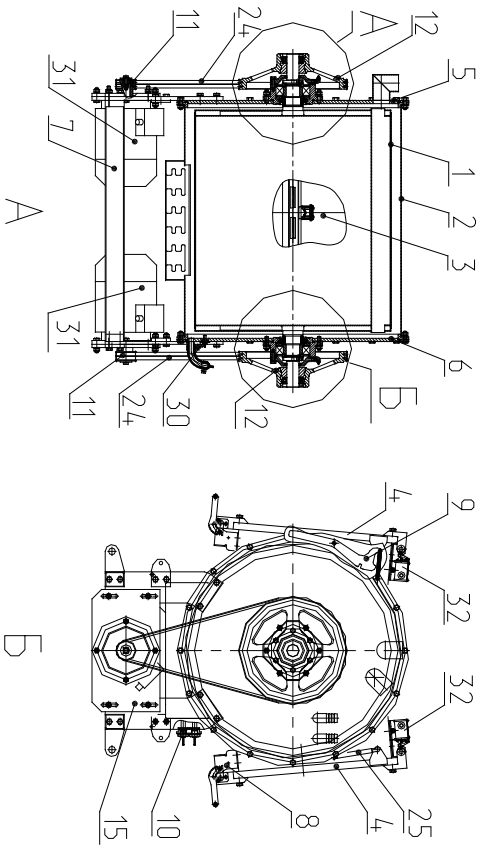


Рис.2 Блок барабана

1. Барабан внутренний. 2. Барабан наружный. 3. Дверь внутреннего барабана.
4. Дверь наружного барабана. 5. Сетка левая. 6. Сетка правая. 7. Стяжка.
8. Затвор. 9. Стопор. 10. Блок нагревателей (для ЛБ-20, ЛБ-30, ЛБ-40).
11. Шкив ведущий. 12. Шкив ведомый. 13. Корпус подшипника. 14. Крышка.
15. Плита подморная. 16. Втулка. 17. Корпус. 18. Втулка. 19. Подшипник.
20. Ось. 21. Уплотнение торцовое. 22. Кольцо. 23. Масленка. 24. Ремень.
25. Пружина газодая. 26. Зажим цанговый. 27. Кольцо. 28. Кольцо.
29. Гайка. 30. Термистор. 31. Электродвигатель. 32. Выключач.

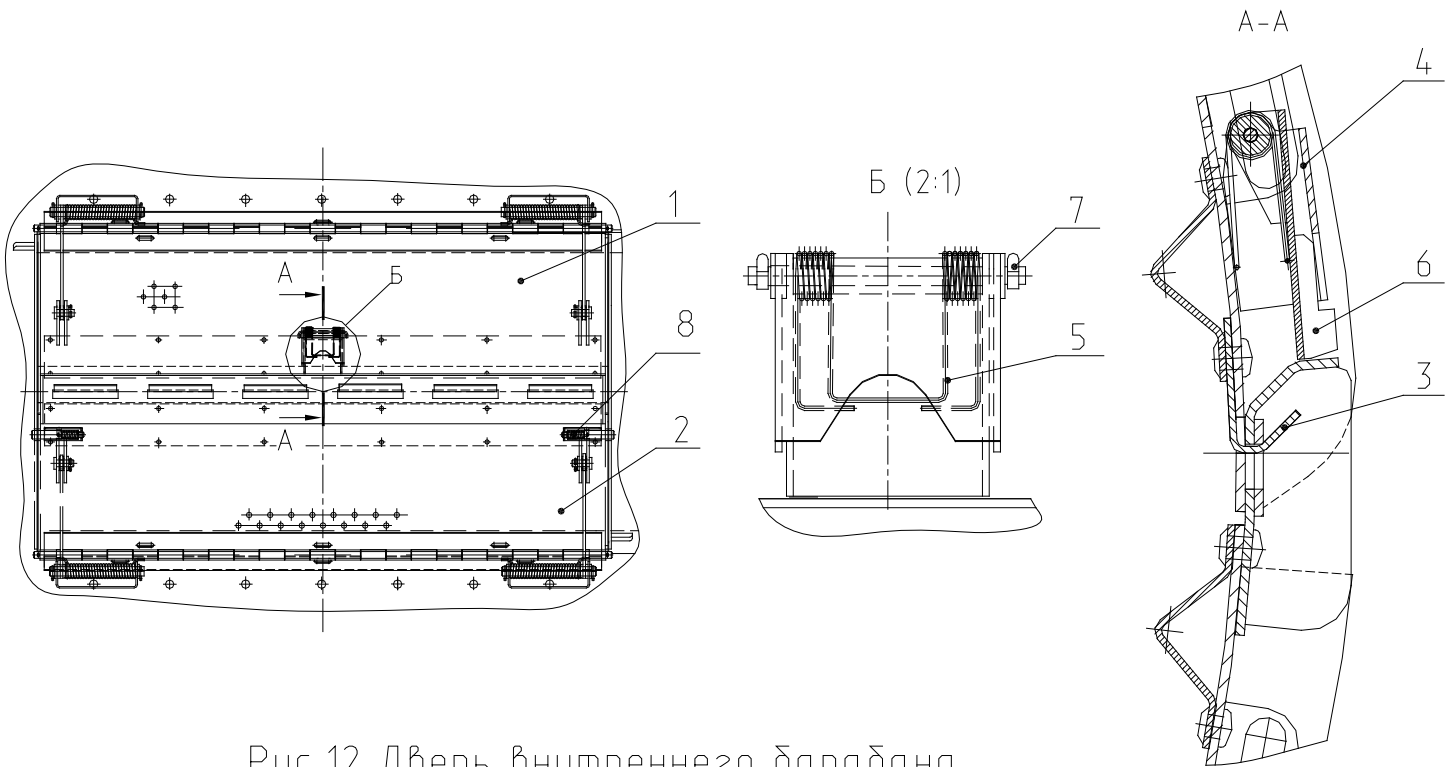


Рис.12 Дверь внутреннего барабана

1. Створка нижняя. 2. Створка верхняя. 3. Зацеп.
4. Кронштейн. 5. Пружина. 6. Стопор. 7. Ось. 8. Затвор.

1. Подшипники опоры внутреннего барабана.
2. Вал электродвигателя.
3. Чашка подвески.

Рис.11 СХЕМА СМАЗКИ.

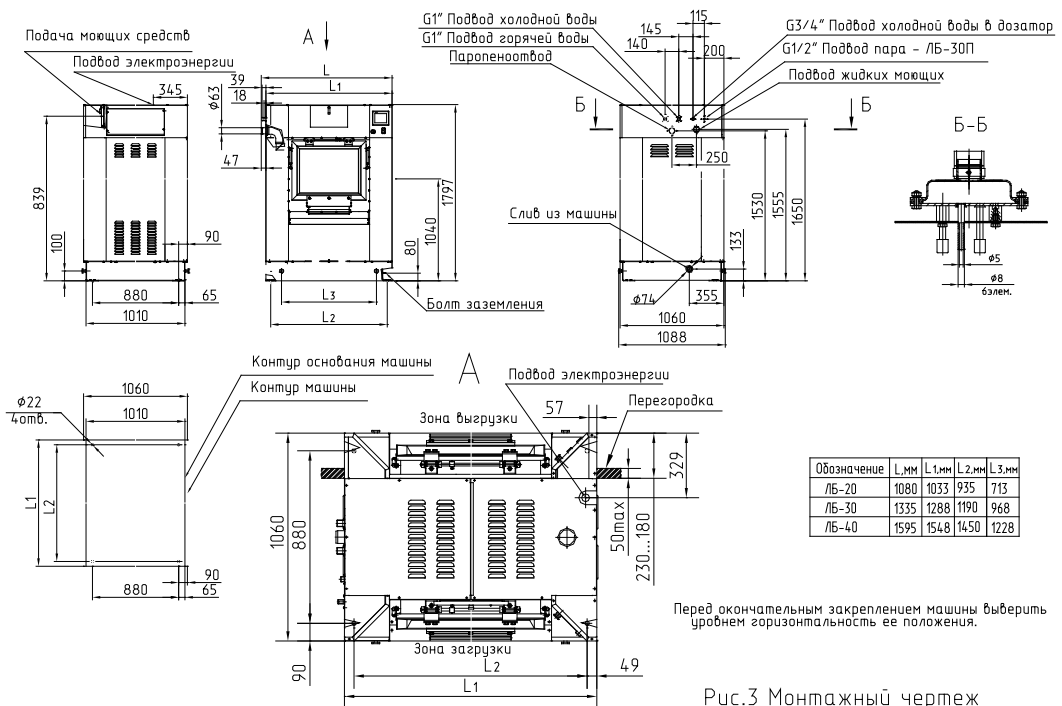
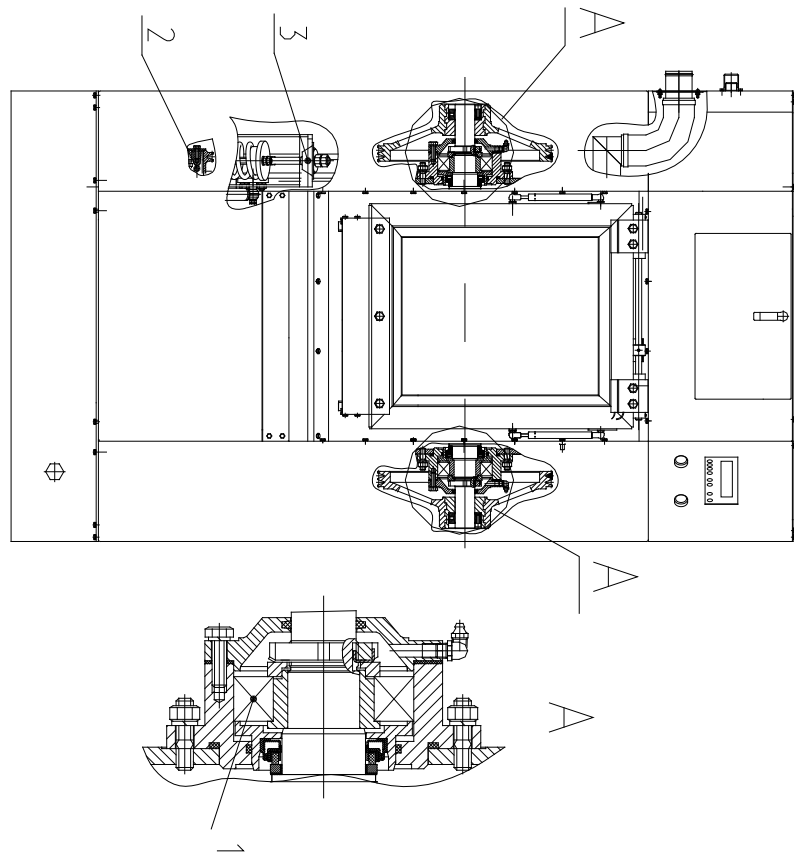
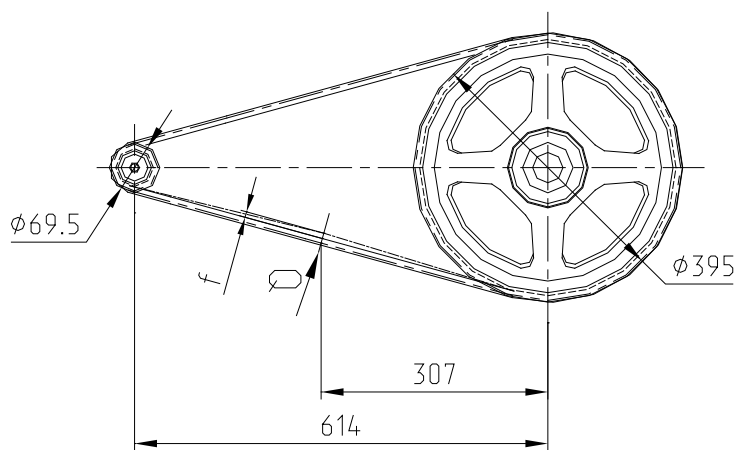


Рис.3 Монтажный чертеж



Наименование	ЛБ-20	ЛБ-30	ЛБ-40
Прозуб венца одного ремня $f, \text{мм}$	9,5		
При усилки $Q$ для нового ремня, $H \pm 0,1H$	33	25,2	32,85
$Q$ для проработанного ремня, $H \pm 0,1H$	24,35	18,7	24,1

Рис.4. Схема натяжения ремней

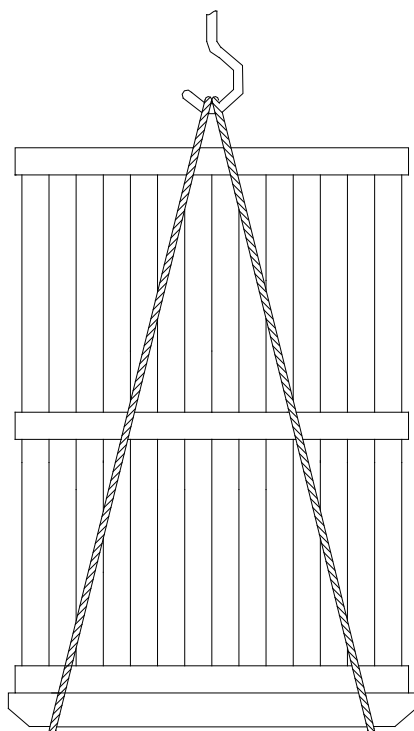


Рис.10. Схема транспортировки стирально-отжимной машины ЛБ

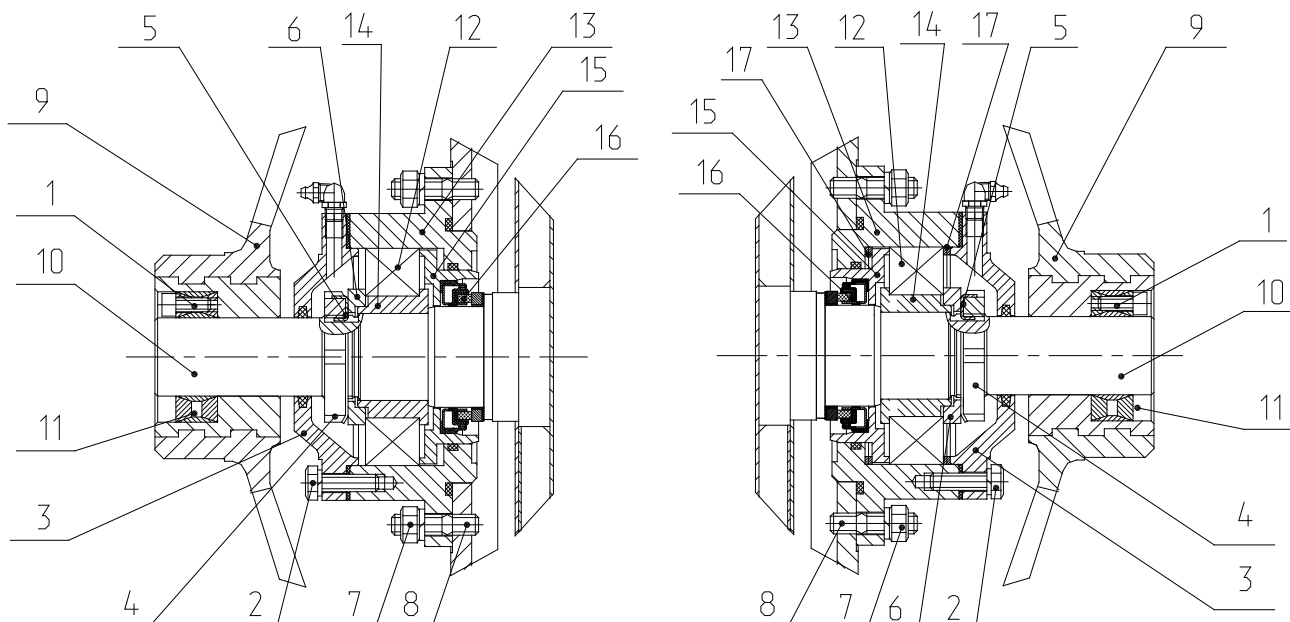


Рис.9 Демонтаж подшипников.

1. Болт. 2. Болт. 3. Крышка. 4. Гайка. 5. Шайба. 6. Втулка. 7. Гайка. 8. Шпилька.
9. Шкив ведомый. 10. Ось. 11. Зажим цанговый. 12. Подшипник. 13. Корпус подшипника.
14. Втулка. 15. Корпус. 16. Торцовое уплотнение. 17. Кольцо.

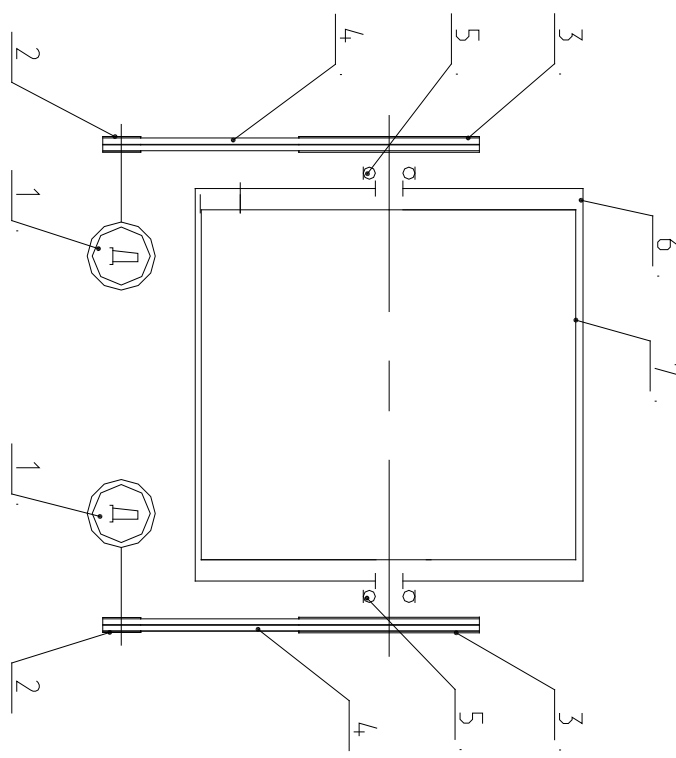


Рис.5 Кинематическая схема

1. Электродвигатель.
2. Шкив ф69,5мм. 3. Шкив ф395мм.
4. Ремень ХРА-2000 ISO4184 "Ortbelt".
5. Подшипник 3514.
6. Барабан наружный. 7. Барабан внутренний.



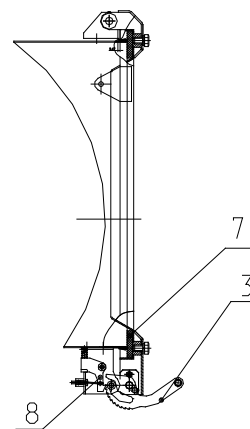
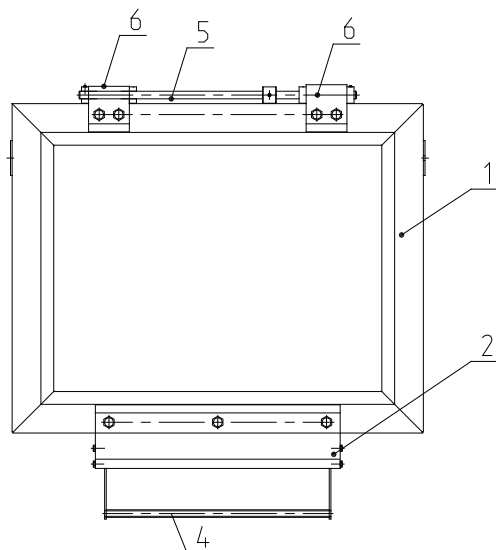


Рис.7 Дверь наружного барабана

1. Дверь. 2. Замок. 3. Рычаг. 4. Ось замка.  
5. Ось люка. 6. Кронштейн. 7. Уплотнение. 8. Собачка.

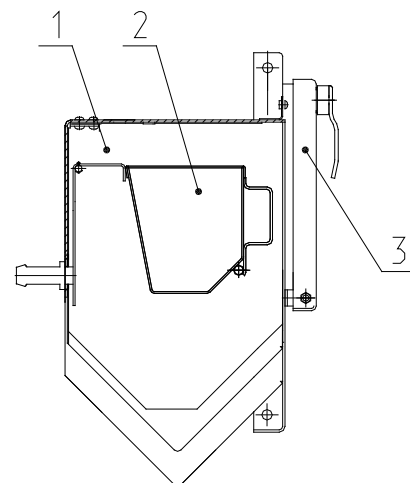
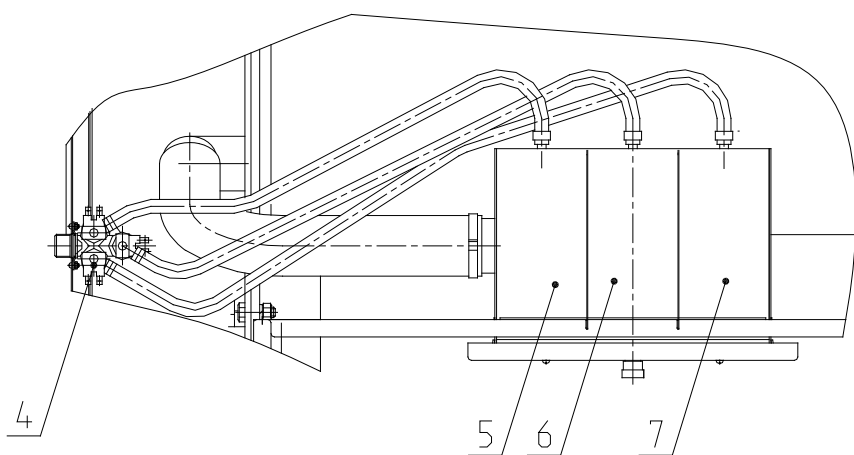
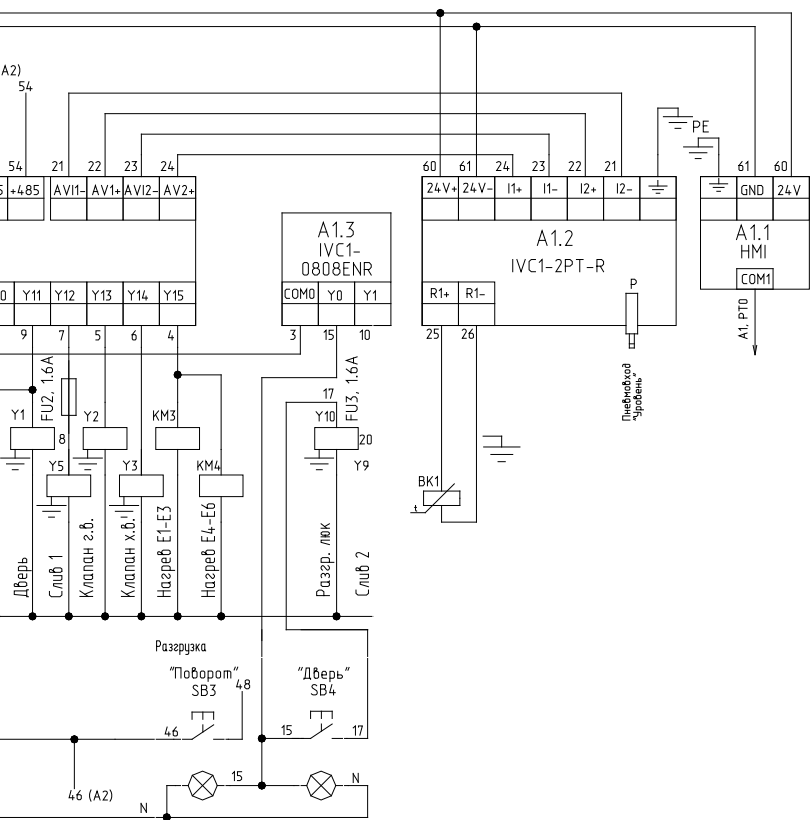


Рис.8. Дозатор

1. Корпус дозатора 2. Кружка дозатора. 3. Дверь дозатора.  
4. Электроклапан КЭН-3 для смыва порошка. 5. Первая стирка.  
6. Вторая стирка. 7. Третья стирка.



инципиальная машин ЛБ-20, ЛБ-30, ЛБ-40 (22241)  
 электрообогревом

По вопросам продаж и поддержки обращайтесь:

Архангельск (8182)63-90-72  
 Астана +7(7172)727-132  
 Белгород (4722)40-23-64  
 Брянск (4832)59-03-52  
 Владивосток (423)249-28-31  
 Волгоград (844)278-03-48  
 Вологда (8172)26-41-59  
 Воронеж (473)204-51-73  
 Иваново (4932)77-34-06  
 Ижевск (3412)26-03-58  
 Казань (843)206-01-48  
 Калининград (4012)72-03-81  
 Калуга (4842)92-23-67  
 Кемерово (3842)65-04-62  
 Киров (8332)68-02-04  
 Краснодар (861)203-40-90  
 Красноярск (391)204-63-61  
 Курск (4712)77-13-04  
 Липецк (4742)52-20-81  
 Магнитогорск (3519)55-03-13  
 Москва (495)268-04-70  
 Мурманск (8152)59-64-93

Набережные Челны (8552)20-53-41  
 Нижний Новгород (831)429-08-12  
 Новокузнецк (3843)20-46-81  
 Новосибирск (383)227-86-73  
 Орел (4862)44-53-42  
 Оренбург (3532)37-68-04  
 Пенза (8412)22-31-16  
 Пермь (342)205-81-47  
 Ростов-на-Дону (863)308-18-15  
 Рязань (4912)46-61-64  
 Самара (846)206-03-16  
 Санкт-Петербург (812)309-46-40  
 Саратов (845)249-38-78  
 Смоленск (4812)29-41-54  
 Сочи (862)225-72-31  
 Ставрополь (8652)20-65-13  
 Тверь (4822)63-31-35  
 Томск (3822)98-41-53  
 Тула (4872)74-02-29  
 Тюмень (3452)66-21-18  
 Ульяновск (8422)24-23-59  
 Уфа (347)229-48-12  
 Челябинск (351)202-03-61  
 Череповец (8202)49-02-64  
 Ярославль (4852)69-52-93

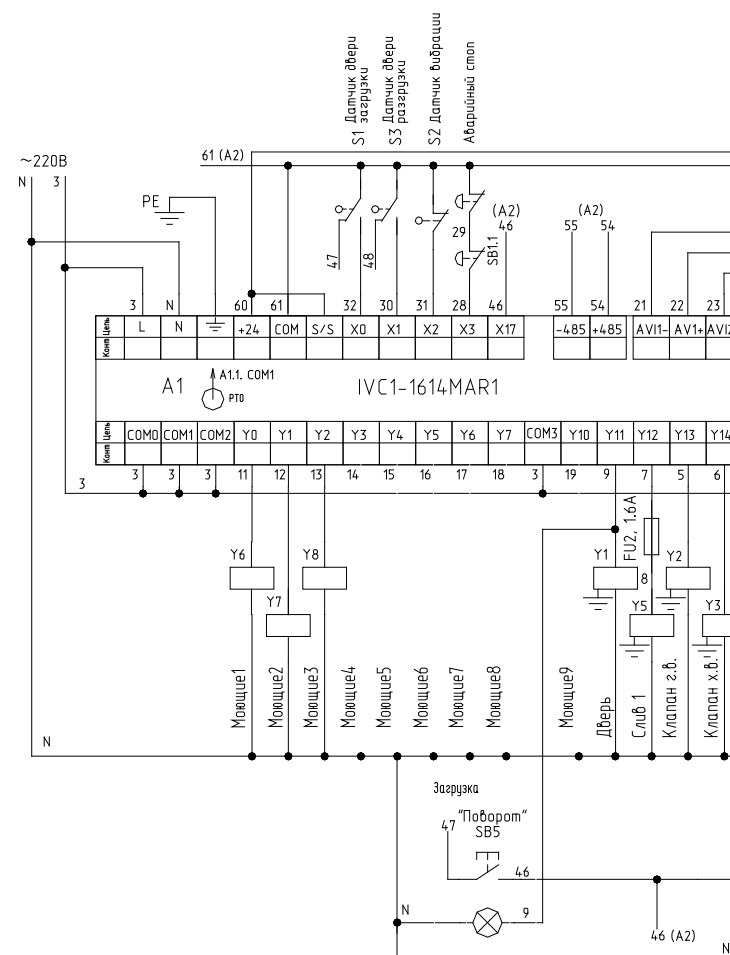


Рис. 68. Схема электрическая принципиальная с паровы