

По вопросам продаж и поддержки обращайтесь:

Архангельск (8182)63-90-72	Набережные Челны (8552)20-53-41
Астана +7(7172)727-132	Нижний Новгород (831)429-08-12
Белгород (4722)40-23-64	Новокузнецк (3843)20-46-81
Брянск (4832)59-03-52	Новосибирск (383)227-86-73
Владивосток (423)249-28-31	Орел (4862)44-53-42
Волгоград (844)278-03-48	Оренбург (3532)37-68-04
Вологда (8172)26-41-59	Пенза (8412)22-31-16
Воронеж (473)204-51-73	Пермь (342)205-81-47
Иваново (4932)77-34-06	Ростов-на-Дону (863)308-18-15
Ижевск (3412)26-03-58	Рязань (4912)46-61-64
Казань (843)206-01-48	Самара (846)206-03-16
Калининград (4012)72-03-81	Санкт-Петербург (812)309-46-40
Калуга (4842)92-23-67	Саратов (845)249-38-78
Кемерово (3842)65-04-62	Смоленск (4812)29-41-54
Киров (8332)68-02-04	Сочи (862)225-72-31
Краснодар (861)203-40-90	Ставрополь (8652)20-65-13
Красноярск (391)204-63-61	Тверь (4822)63-31-35
Курск (4712)77-13-04	Томск (3822)98-41-53
Липецк (4742)52-20-81	Тула (4872)74-02-29
Магнитогорск (3519)55-03-13	Тюмень (3452)66-21-18
Москва (495)268-04-70	Ульяновск (8422)24-23-59
Мурманск (8152)59-64-93	Уфа (347)229-48-12
	Челябинск (351)202-03-61
	Череповец (8202)49-02-64
	Ярославль (4852)69-52-93



МАШИНА СТИРАЛЬНАЯ «ЛОТОС»

Л12

РУКОВОДСТВО ПО ЭКСПЛУАТАЦИИ

ВНИМАНИЕ !

Комплект ЗИП поставляется за отдельную плату

Стиральные машины "ЛОТОС" Л12 соответствуют требованиям технического регламента Таможенного союза:

- «О безопасности машин и оборудования» ТР ТС 010/2011, утвержденного решением комиссии Таможенного союза №823 от 18.10.2011г. и признана годной к эксплуатации

Сертификат соответствия № **ТС RU C-RU.MT15.B.00080.**

- «О безопасности низковольтного оборудования» ТР ТС 004/2011, «Электромагнитная совместимость технических средств» ТР ТС 020/2011

Декларация о соответствии **ТС № RU Д-RU.MM06.B.00569.**

ВНИМАНИЕ!

- **Запрещается эксплуатация машины при отсутствии сообщения паропеноотвода с атмосферой. Во избежание разрушения стекла крышки загрузочного люка избыточное давление или разрежение в полости барабана не допускается.**
- **Запрещается подавать воду в разогретый свыше 90°C барабан при отсутствии в нем воды (аварийная ситуация) - возможно разрушение стекла крышки загрузочного люка. В этом случае необходимо: выключить электронагреватели, открыть сливной клапан, остудить машину, после чего залить воду.**

Настоящий документ знакомит обслуживающий персонал с конструкцией, принципом действия и эксплуатацией машины.

Ввиду того, что конструкция машины и отдельные комплектующие ее части постоянно совершенствуются, в машине могут быть изменения, не отраженные в настоящей документации.

Изменения, влияющие на эксплуатацию и техническое обслуживание машины, оформляются в виде вкладышей.

Потребитель может произвести самостоятельно пуско-наладочные работы при наличии обученного (имеющего свидетельство об обучении) персонала, а так же привлечь стороннюю организацию при строгом соблюдении требований настоящего документа.

Завод не несет ответственность за надежность работы машины при несоблюдении потребителем требований настоящего документа и отсутствии в руководстве по эксплуатации сведений о проведенном техническом обслуживании, неисправностях при эксплуатации, изменениях в конструкции, и о замене составных частей.

Настоящий документ является руководством при монтаже, эксплуатации и обслуживании стиральных машин "Лотос":

Л12-211 - с паровым обогревом и низким отжимом.

Л12-221 - с электрообогревом и низким отжимом;

Внимание!

Оборудование не предназначено для использования в мобильных (передвижных) технологических комплексах.

1. НАЗНАЧЕНИЕ СТИРАЛЬНЫХ МАШИН

Машины стиральные "Лотос" предназначены для стирки и полоскания белья из хлопчатобумажных, льняных и смешанных тканей в соответствии действующими Правилами технологической обработки белья на прачечных предприятиях, подключенных к производственной электросети.

Вид климатического исполнения для районов с умеренным климатом – УХЛ4 по ГОСТ 15150.

Машины Л12-221 и Л12-211 оборудованы системой низкого отжима белья, которая позволяет получить белье после отжима с остаточной влажностью не более 110 %.

2. ТЕХНИЧЕСКИЕ ХАРАКТЕРИСТИКИ.

2.1. ОСНОВНЫЕ ТЕХНИЧЕСКИЕ ДАННЫЕ (табл.1).

Таблица 1.

Наименование показателя, единица измерения	Норма	
	Л12-221	Л12-211
Номинальная загрузочная масса, кг, не более:		
при объемном модуле 10 дм ³ /кг	12	12
при объемном модуле 12 дм ³ /кг	10	10
при объемном модуле 14 дм ³ /кг	8,5	8,5
Геометрический объем внутреннего барабана, дм ³	⁺⁵ 120 ₋₁₀	⁺⁵ 120 ₋₁₀
Фактор разделения :		
при стирке	0,7-0,85	0,7-0,85
при отжиге, не более	15	15
Вид обогрева	электрич.	паровой
Номинальная мощность, кВт, не более:		
электродвигателя привода	0,63/1,32/ 1,7	0,63/1,32/ 1,7
элементов нагрева	15	-
Способ загрузки и выгрузки белья	ручной	ручной
Вид управления технологическим процессом	ручной	ручной
Удельный расход электро- энергии, кВт.ч/кг, не более	0,7	0,075
Удельный расход воды, дм ³ /кг, не более	30,0	30,0

Наименование показателя, единица измерения	Норма	
	Л12-221	Л12-211
Удельный расход пара, кг/кг, не более	-	0,9
Габаритные размеры, мм, не более		
длина	950	950
ширина	800	800
высота	1250	1250
Масса, кг, не более	285	275
Средний срок службы, лет, не менее	10,3	10,3
Средняя наработка на отказ, ч, не менее	650	650
Условный проход клапанов для холодной и горячей воды, мм	15	15
Условный проход клапана сливного, мм	65	65
Условный проход клапана пара, мм	-	15

ТРЕБОВАНИЯ К ПОДВОДЯЩИМ КОММУНИКАЦИЯМ

Давление холодной и горячей воды, МПа	0,2-0,4	0,2-0,4
Напряжение электросети, В	380±10%	380±10%
Давление пара, МПа	-	0,2-0,4

2.2. ХАРАКТЕРИСТИКА ПОДШИПНИКОВ КАЧЕНИЯ (табл.2, рис.2).

Таблица 2.

N пози- ции по схеме	N под- шипни- ков	Номер стандарта	Основные размеры, мм	Обозначение сборочной единицы	Кол-во подшип- ников на машину
7	180209	ГОСТ 8882-75	45x85x19	Л10.01.00.000	1
8	180208	ГОСТ 8882-75	40x80x18	Л10.01.00.000	1
9	204	ГОСТ 8338-75	20x47x14	Л10.03.00.000	2

2.3 ХАРАКТЕРИСТИКА РЕМНЕЙ (табл. 3).

Таблица 3.

Номер позиции по схеме	Наименование и обозначение	Номер стандарта	Количество на машину, шт.
6	Ремень А (А)-1600	ГОСТ 1284.1-89	3

2.4 ХАРАКТЕРИСТИКА УПЛОТНЕНИЙ (табл. 4).

Таблица 4.

Наименование и обозначение	Номер стандарта и обозначение по чертежу	Количество
Набивка с однослойным оплетением сердечника АП-31-10	ГОСТ 5152-84	1 = 1000 мм
Набивка с однослойным оплетением сердечника АП-31-4х4	ГОСТ 5152-84	1 = 300 мм

2.5 ХАРАКТЕРИСТИКА ЭЛЕКТРООБОРУДОВАНИЯ (табл. 5).

Таблица 5.

Обозначение по схеме	Наименование и краткая характеристика	Тип	Количество	
			Л12-221	Л12-211
А	Реверсатор	Р-2.000	1	1
Е1-Е3	Электронагреватель трубчатый 220В	ТЭН-100 В13/5,0 П	3	-
FU1	Предохранитель с плавкой вставкой 6,3А	ASK 2LD с плавкой вставкой ВП2Б-1В	1	1
HL1	Индикатор зеленый	PLN-22-2-G	1	1
HL2	Индикатор белый	PLN-22-2-W	1	-
К1, К2	Реле промежуточное, 220В	952-3С-220А	2	2
КМ1, КМ2	Контактор 220В 50 Гц 9А	КМИ-10911	-	-
КТ	Реле времени (2-30) мин	РВ-30Б	1	1
Р3,Р4,Р5	Резистор	МЛТ-0,5-240кОм	3	3
КМ1, КМ2, КМ4, КМ6	Контактор 220В 50Гц 9А	КМИ-10911	4	4

Обозначение по схеме	Наименование и краткая характеристика	Тип	Количество	
			Л12-221	Л12-211
КМ5	Контактор с приставкой времени	КМИ-10911 с ПВЛ-220.4А	1	1
КМ3	Контактор 220В 50Гц 25А	КМИ-22511	1	-
С1-С3	Конденсатор	МБГП-2-0,24мкФ	3	3
М1	Электродвигатель 0,75 кВт, 750 об/мин, 380В	АИР90ЛА8 У3	-	-
М1	Электродвигатель 0,63/1,32/1,7 кВт, 750/1500/3000 об/мин, 380В	АИР100S8/4/2 У3	1	1
QF1	Выключатель автоматический 230/400В 50Гц 32А	ВА47-29 С32	1	-
QF1	Выключатель автоматический 230/400В 50Гц 10А	ВА47-29 С10	-	1
QF2	Выключатель автоматический 230/400В 50Гц 6А	ВА47-29С6	1	1
SB1	Выключатель кнопочный красный	ВК-43-21 УХЛ2	1	1
SB2	Выключатель кнопочный черный	ВК-43-21 УХЛ2	1	1
SA1, SA2	Выключатель кнопочный	ВК41-19 УХЛ4	2	1 (1)*
Y1	Электромагнит 220В 50Гц	ЭМД-1120С	1	1
SL	Датчик-реле уровня	РОСМ-01 У4.2	1	1
S1	Микропереключатель	SM5	1	1

ПРИМЕЧАНИЕ.

- Обозначение в табл. 5 соответствует электрической принципиальной схеме.

2.6. Сведения о содержании серебра в изделии (табл.6)

Таблица 6.

Наименование	Обозначение	Сборочные единицы, комплексы		Масса в 1 шт. г.	Масса в изделии		
		Кол-во в изделии			Л12-221	Л12-211	
		Л12-221	Л12-211				
Реле промежуточное	952-3С	2	2	1,15	2,3	2,3	
Выключатель автоматический	ВА 47-29 С32	1	–	0,31	0,31	–	
Термометр манометрический	ТКП-60/3М	1	1	0,0114	0,0114	0,0114	
Контактор	КМИ 10911	5	5	0,36	1,8	1,8	
Контактор	КМИ-23511	1	–	0,34	0,34	–	
Выключатель кнопочный	ВК41-19	2	1	0,05	0,10	0,05	
Выключатель автоматический	ВА47-29С10	–	1	0,31	–	0,31	
Выключатель автоматический	ВА47-29С6	1	1	0,31	0,31	0,31	
Реле времени	РВ-30Б	1	1	0,039	0,039	0,039	
Итого:						5,21	4,81

3. КОМПЛЕКТНОСТЬ.

3.1. КОМПЛЕКТ ПОСТАВКИ (табл.7).

Таблица 7.

Обозначение	Наименование	Количество	
		Л12-221	Л12-211
1. Л12	Машина стиральная	1	1
2. Л12.00.00.000 РЭ	Руководство по эксплуатации	1	1

ПРИМЕЧАНИЕ.

Запасные части поставляются за отдельную плату.

4. УСТРОЙСТВО И ПРИНЦИП РАБОТЫ.

4.1 СОСТАВ МАШИНЫ (табл.8 и рис.1).

Таблица 8.

Наименование	Количество
1. Барабаны	1
2. Рама	1
3. Клапан сливной	1
4. Крышка	1
5. Опора промежуточная	1
6. Панель электрооборудования	1
7. Лючок	1
8. Электроразводка	1

4.2. ОПИСАНИЕ КОНСТРУКЦИИ.

4.2.1 Стиральная машина представляет собой два цилиндрических концентрично расположенных барабана: внутренний и наружный.

4.2.2. Внутренний барабан укреплен в опоре рамы. В передних стенках барабанов имеется люк для загрузки и выгрузки белья, закрываемый застекленной крышкой.

Внимание !

Для закрепления машин на фундаменте используйте стандартные покупные анкерные болты.

Анкерные болты в комплект поставки не входят.

Вращение внутреннего барабана осуществляется от электродвигателя через клиноременные передачи (рис.2). Электродвигатель установлен на боковой стенке рамы.

4.2.3. Наружный барабан закреплен на раме машины при помощи хомутов специальной конструкции, что позволяет перемещать барабан вдоль его оси и тем самым регулировать зазор между горловинами наружного и внутреннего барабанов. Соосность барабанов по высоте регулируется изменением высоты крепления хомутов к раме машины. Передняя стенка наружного барабана съемная, крепится к обечайке барабана через резиновую прокладку специальными зажимами.

4.2.4. Контроль необходимого уровня воды и растворов осуществляется по отметкам, нанесенным на стекле крышки загрузочного люка.

4.2.5. Подача в машину горячей, холодной воды и пара производится из централизованных сетей прачечной через ручные вентили, расположенные внутри машины.

При комплектации электромагнитными клапанами - через электромагнитные клапаны.

Слив отработанной жидкости из стиральной машины в канализацию производится при помощи специального сливного клапана рычажного типа.

4.2.6. Подачу моющих растворов и крахмала в машину можно осуществлять через заливной лючок.

4.2.7. Эффект стирки в машине достигается путем переваливания белья в стиральном растворе гребнями реверсивно вращающегося перфорированного внутреннего барабана. Создающееся при этом трение между слоями белья, а также трение белья о стенки барабана при интенсивном орошении через перфорацию, обеспечивают отстирывание загрязненного белья.

4.3. ОПИСАНИЕ РАБОТЫ ЭЛЕКТРИЧЕСКОЙ СХЕМЫ (рис.3 и табл.5).

4.3.1 Подача напряжения на машину осуществляется автоматическим выключателем QF1, при этом загорается сигнальная лампа HL1 "Сеть".

4.3.2 Пуск машины производится нажатием кнопки SB2 "Пуск", реле K1- самоблокируется. Напряжение поступает на реверсатор A1 и поочередно включаются пускатели электродвигателя KM1, KM2, чем обеспечивается реверсивное вращение барабана.

4.3.3 Включение нагрева в машинах с электрообогревом и парообогревом с электроклапаном пара производится переключателем SA2, при этом загорается лампа HL2 "Нагрев". Отключение нагрева - путем возврата переключателя в исходное положение.

4.3.4 Время стирки и отжима задается реле времени КТ. При необходимости остановка машины производится нажатием кнопки SB1 "СТОП" .

4.3.5 Для исключения пуска машины при открытой двери загрузочного люка и блокировки люка в закрытом положении служат кнопочный микропереключатель S1 и электромагнит Y1.

4.3.6 В схеме имеется датчик уровня SL, который не позволяет включать нагревательные элементы E1-E3 без воды в барабане и открывать загрузочный люк при наличии воды в барабане.

4.3.7 Для подачи холодной и горячей воды в барабан могут устанавливаться электромагнитные клапаны Y2 и Y3, а также кнопочные выключатели для управления клапанами SA3 и SA4.

4.4 УСТРОЙСТВО И РАБОТА СОСТАВНЫХ ЧАСТЕЙ.

4.4.1 Внутренний барабан является рабочим органом машины, в котором происходит процесс обработки белья.

Барабан изготавливается из нержавеющей стали. Внутри его расположены три гребня. Обечайка барабана имеет перфорацию.

4.4.2 Полуось внутреннего барабана закреплена посредством двух радиальных шарикоподшипников, смонтированных в опоре, установленной на поперечной балке рамы.

Для предотвращения вытекания моющего раствора из барабана на полуоси установлена грунд-букса. Конструкция предусматривает замену вышедшей из строя набивки грунд-буксы без демонтажа опоры.

4.4.3 Наружный барабан служит кожухом внутреннего барабана и резервуаром для моющего раствора. В барабане имеются патрубки для подачи горячей, холодной воды и пара (Л12-211) в барабан. Подача воды и пара осуществляется через клапаны, соединенные с магистралями водопроводов холодной, горячей воды и пара. Холодная и горячая вода подаются в заливной лючок и далее в наружный барабан, пар - непосредственно в наружный барабан.

Для подогрева моющего раствора в машинах с электрообогревом в нижней части барабана имеются электронагреватели (ТЭНы).

В нижней части барабана имеется также фланец для подсоединения сливного клапана.

Для отвода пара и избыточной пены, образующихся в процессе кипения моющего раствора, предусмотрен паропеноотвод, расположенный в верхней части задней стенки наружного барабана. На верхней крыше машины расположен лючок для подачи моющих средств и крахмала.

4.4.4. Для удобства обслуживания все управление машиной выведено на лицевую стенку. На верхней панели слева находятся кнопки управления вращением барабана, режимами стирки, нагревом (при использовании электроподогрева) и управления электромагнитными клапанами подачи холодной и горячей воды. На верхней крыше машины справа находятся рукоятки ручных вентилях холодной и горячей воды (при их установке). В нижней передней панели имеется педаль для управления сливным клапаном.

На задней стенке машины с паровым обогревом (Л12-211) находится рукоятка ручного вентиля подачи пара (при его установке).

4.4.5. Люк для загрузки белья закрыт крышкой. Уплотнение крышки осуществляется специальным резиновым кольцом. Для визуального наблюдения за процессом стирки и контроля уровня воды в барабане в крышке имеется стекло. Для предотвращения самопроизвольного открывания замка крышки имеется фиксатор с электроблокировкой.

4.4.6. Вращающиеся части привода закрыты облицовками.

4.4.7. Наблюдение и контроль температуры осуществляется по термометру манометрическому ТКП-60/3М(пределы измерения 0⁰С...120⁰С) Баллон термометра вводится в полость наружного барабана через патрубок в нижней его части.

5. УКАЗАНИЯ МЕР БЕЗОПАСНОСТИ

5.1. Техническое обслуживание разрешается производить лицам, прошедшим специальный курс обучения по эксплуатации и обслуживанию стиральных машин и имеющим квалификационную группу по технике безопасности не ниже третьей.

5.2. На прачечной в доступном месте, недалеко от машины, должна быть вывешена инструкция по безопасному обслуживанию стиральной машины.

5.3. Перед эксплуатацией убедиться:

- в надежности заземления машины;
- в наличии и надежности крепления облицовок;
- в исправности машины;
- в надежности запирания замка крышки люка фиксатором.

5.4. **Для обеспечения безопасной эксплуатации запрещается:**

- **оставлять работающую машину без присмотра;**
- **нарушать режим технологической обработки белья;**
- **работать без световой сигнализации машины;**
- **заливать отбеливающие вещества и моющие растворы через заливной лючок при включенной машине (вращается барабан);**
- **работать при открытой крышке заливного лючка;**
- **включать электронагреватели или подавать пар при жидкостном модуле ниже IV;**
- **подавать холодную воду в разогретый без воды барабан (аварийная ситуация);**
- **работать с неисправным фиксатором замка крышки люка;**
- **загружать в барабан белье, более номинальной загрузочной массы;**
- **включать машину при открытой крышке люка;**

- **работать с неисправной блокировкой крышки люка;**
- **производить ремонтные работы при включенной машине;**
- **по окончании смены оставлять закрытыми сливной клапан крышки загрузочного люка и заливного лючка.**

5.5 Сопротивление изоляции должно быть не менее 1 МОм.

5.6 Сопротивление между заземляющим болтом и металлической частью, на которой установлены элементы электрооборудования не должно превышать 0,1 Ом.

5.7 Запрещается эксплуатация машины при отсутствии сообщения паропеноотвода с атмосферой.

5.8 Запрещается открывать крышку люка при наличии воды в барабане.

6. ПОДГОТОВКА ИЗДЕЛИЯ К РАБОТЕ

6.1. ПОРЯДОК УСТАНОВКИ.

6.1.1 Машина распаковывается и освобождается от тары. Проверяется комплектность согласно разделу 3 настоящего документа.

6.1.2 Распакованная машина подлежит внешнему осмотру с целью выявления возможных повреждений при транспортировке.

6.1.3 Перед монтажом машина должна быть очищена от консервационной смазки, должна быть снята задняя стенка.

6.1.4 Машина устанавливается на специальном фундаменте (рис.5). Глубина заложения фундамента принимается в зависимости от грунта, но не менее 300 мм.

6.1.5 При выборе места установки машины необходимо выдержать нормы ширины проходов для нормальной эксплуатации машины (рис.9).

6.1.6 Канализационная труба должна находиться ниже уровня сливного патрубка. Сливной патрубок должен подсоединяться к канализационной сети шлангом внутренним диаметром не менее диаметра сливного патрубка. Канализационные каналы должны быть изолированы во избежание парения и сырости в помещении.

6.1.7. При закладке фундамента необходимо предусмотреть четыре колодца сечением 150x150 и глубиной 200 мм для фундаментных болтов. Фундаментные болты в комплект поставки не входят.

6.1.8. Выверка машины на фундаменте производится при помощи уровня.

6.1.9. После установки и выверки машин по уровню производят заливку фундаментных колодцев цементным раствором.

6.1.10. После затвердевания цементного раствора затягиваются гайки фундаментных болтов.

6.1.11. При наличии железобетонного пола устройство специального фундамента не обязательно.

6.1.12. После установки на фундамент машина должна быть присоединена к электрической, водопроводной и паровой сетям (для машин с паровым обогревом).

6.1.13. Подвод холодной, горячей воды и пара (Рис.5). К соответствующим патрубкам на задней стенке машины присоединить подводящие трубопроводы для холодной, горячей воды и пара и сетчатые фильтры (для машин с электроклапанами). Трубопроводы присоединить при помощи муфт, поставить на сурик с пенькой и затянуть контргайками (муфты и контргайки в комплект поставки не входят).

Для предотвращения вибраций рекомендуется подвод осуществлять гибкими трубопроводами.

6.1.14. После присоединения произвести проверку магистралей на герметичность.

6.1.15. Подсоединение машины к электрической сети производится от распределительного щита прачечной к вводному блоку зажимов в нише на задней панели машины (рис.5) четырехжильным кабелем с сечением жил не менее 4 мм^2 (для машин с электрообогревом) или $1,5 \text{ мм}^2$ (для машин с паробогревом). После подключения кабеля нишу закрыть крышкой.

6.1.16. Чередование фаз на блоке зажимов должно быть таким, чтобы внутренний барабан при отжиге вращался по часовой стрелке, смотря со стороны загрузочного люка.

Внимание !

Внутренний барабан при отжиге должен вращаться по часовой стрелке

6.1.17. Корпус машины заземлить, используя болт заземления на раме в соответствии с требованием ПУЭ.

6.1.18. Установить на место заднюю стенку.

6.1.19. На паровой магистрали перед машинами с паровым обогревом установить манометр с красной чертой на $0,4 \text{ МПа}$ (4 кгс/см^2).

6.1.20. Трубопроводы горячей воды и пара покрыть теплоизоляцией.

6.1.21. Паропеноотвод соединить с атмосферой трубопроводом с условным проходом не менее 65 мм , для предотвращения появления разряжения или высокого давления в барабане, предусмотрев отвод пены в сливную канализацию трубопроводом с условным проходом не менее 65 мм .

Подсоединение паропеноотвода в сливную канализацию без сообщения с атмосферой категорически запрещается.

6.2 ПРОВЕРКА ТЕХНИЧЕСКОГО СОСТОЯНИЯ

6.2.1. Перед началом работы необходимо ознакомить обслуживающий персонал с назначением и взаимодействием отдельных узлов и частей машины, обучить работе на машине и уходу за ней согласно технологическому процессу и настоящему документу.

6.2.2. При подготовке к работе сделать тщательный осмотр частей и механизмов машины в соответствии с табл.9 и произвести смазку машины в соответствии с табл.11 и рис.7.

6.2.3. После подготовки машины к работе она должна проработать на холостом ходу в течение 1-1,5 часов. Затем необходимо провести испытание машины в эксплуатационных условиях в соответствии с типовым технологическим процессом.

Порядок операции, режим стирки, требование к обработке белья должны соответствовать действующим "Правилам технологического процесса обработки белья в прачечных".

По окончании испытания составить акт испытания и приемки машины и выслать заводу в том случае, если будут обнаружены дефекты.

ПЕРЕЧЕНЬ ОСНОВНЫХ ПРОВЕРОК ТЕХНИЧЕСКОГО СОСТОЯНИЯ

Таблица 9.

Что проверяется, методика проверки	Технические требования
1 Сопrotивление между заземляющим болтом и доступной металлической частью изделия.	Не должно превышать 0,1 Ом см. пункт 6.2.4.
2 Сопrotивление изоляции токоведущих частей.	Должно быть не менее 1 МОм см. пункт 6.2.4.
3 Проверить крепление проводов к клеммам на элементах электрооборудования и на концах ТЭНов.	Провода должны быть надежно закреплены к клеммам, не допускается их ослабление.
4 Состояние затяжки резьбовых соединений, деталей, узлов и комплектующих изделий — визуально.	Ослабленные резьбовые соединения затянуть.
5 Натяжение клиноременной передачи - динамометр.	Натяжение регулировать винтом см. пункт 6.2.5 (рис.6).
6 Исправность привода машины проверить проворачиванием его вручную и посредством электродвигателя на холостом ходу.	Привод должен работать плавно без рывков, стука.
7 Отсутствие перекосов и заеданий полуоси внутреннего барабана - визуально.	Полуось должна легко вращаться.
8 Исправность работы сливного клапана - визуально.	В закрытом состоянии не должно быть течи
9 Исправность и легкость действия педали сливного клапана.	Без заеданий
10. Исправность и надежность запираения крышки люка - визуально.	Отсутствие течи, легкость запираения, срабатывание блокировки.

Что проверяется, методика проверки	Технические требования
11 Исправность и надежность запираания крышки лючка для залива моющих – визуально.	Не допускаются брызги и течь
12 Исправность и надежность соединений отдельных частей и деталей внутреннего барабана, провисание внутреннего барабана - визуально.	Поверхность обечайки, гребней, крышки загрузочного люка не должны иметь трещин, заусенцев, щелей. Провисание горловины внутреннего барабана не должно превышать 1,5мм.
13 Отсутствие парения и течи в трубопроводах и в местах установки термобаллона и расширительного бачка - датчика уровня.	Парение и течь не допускается
14 Крепление наружного барабана к раме	Болтовые соединения должны быть затянуты

6.2.4. Измерение сопротивления между заземляющим болтом и доступной прикосновению металлической электропроводящей частью изделия, которая может оказаться под напряжением, проводить мостом переменного или постоянного тока с пределом измерения $10^{-6} - 10^6$ Ом. Один щуп прибора подсоединить к болту заземления, вторым поочередно касаться любой металлической части конструкции, на которой установлены элементы электрооборудования. Измерение величины сопротивления изоляции проводится на готовом изделии при обесточенных цепях, снятых плавких вставках и вывернутых лампах, между проводами силовых цепей, а также между проводами и нетоковедущей металлической частью. Сопротивление изоляции измеряется мегомметром на 500 В.

6.2.5. Натяжение ремней по прогибу ветви под воздействием силы Q (см.рис.6).

6.2.6. Появление в элементах привода люфтов, которые не удается устранить заменой подшипников, негерметичность наружного барабана в результате коррозии обечайки служат признаками предельного состояния и определяют необходимость проведения капитального ремонта машины.

7. ПОРЯДОК РАБОТЫ

Перед пуском произвести осмотр машины и убедиться в ее исправности. Расположение органов управления на панели управления изображено на рисунке 10.

7.1. Включить автоматический выключатель, расположенный на задней стенке машины. На панели управления должна загореться сигнальная лампа "Сеть".

7.2. Открыть крышку загрузочного люка, удерживая нажатой красную кнопку "Стоп" на панели управления.

7.3. Произвести загрузку белья в барабан.

Примечания:

- не допускать попадания в барабан твердых предметов;
- не допускать загрузки в машину белья более, чем указано в технических данных;
- загружать белье в расправленном виде;
- наблюдать, чтобы при закрывании крышки загрузочного люка белье не было зажато;
- при стирке белья из деликатных (шелк, капрон и др.) и махровых тканей рекомендуем применять специальные мешочки для защиты белья от возможных повреждений.

7.4. Закрывать крышку загрузочного люка, при этом замок должен надежно зафиксироваться блокирующей защелкой.

7.5. Закрывать сливной клапан, отжав педаль (должна установиться в верхнем положении направляющего паза).

7.6 Засыпать или залить необходимое количество моющего средства в лючок подачи моющих на крыше машины.

Для предотвращения накипи на ТЭНах рекомендуется применение моющих средств, содержащих присадки типа «Калгон», «Бингон» и т.п.

ЗАПРЕЩАЕТСЯ:

1. Применять для стирки моющие средства с повышенной химической активностью, а также превышать концентрацию моющего раствора в барабане, установленные технологическим регламентом по обработке белья.
2. Осуществлять замочку белья в стиральной машине.

7.7. Залить в барабан холодную или горячую воду в соответствии с технологическим процессом обработки белья, используя соответствующие клавиши на панели управления (на машинах с электроклапанами) или ручные вентили на крыше машины.

ПРИМЕЧАНИЕ.

Уровень жидкости в машине контролировать по рискам на стекле крышки загрузочного люка, цифры над которыми указывают водный модуль:

M8 - промежуточное, III, IV и V полоскание;

M6 - I и II полоскание;

M4 - I, II, III стирка и крахмаление.

7.8. Установить рукояткой реле необходимое время стирки(5-30мин), для чего необходимо повернуть рукоятку по часовой стрелке до 25-30 мин, затем установить ее на нужное значение.

7.9. Включить машину, нажав кнопку "Пуск" на панели управления.

ПРИМЕЧАНИЕ.

Предварительно убедиться, что переключатель "Стирка-Отжим" находится в положении "Стирка".

7.10. Для нагрева водной ванны:

- **в машина с электрообогревом или электроклапанами подачи пара:** перевести переключатель "Нагрев" на панели управление в положение "Включено", при этом должна загореться сигнальная лампа. При достижении температуры переключатель "Нагрев" перевести в положение "Отключено";

- **в машинах с паровым обогревом:** открыть клапан подачи пара, расположенный с правой стороны машины (рис.1). При достижении нужной температуры паровой клапан частично прикрыть с тем, чтобы поддерживать требуемую температуру.

ПРИМЕЧАНИЕ

- *Температуру водной ванны контролировать по индикатору дистанционного термометра панели управления.*
- *Следить, чтобы давление пара, подаваемого в машину было не менее 0,2МПа (2кгс/см²).*

7.11. Для слива воды в машинах без отжима после каждой отдельной технологической операции открыть сливной клапан, нажав на педаль в нижней передней панели машины и зафиксировав ее в нижней части направляющего паза.

7.12. Для отжима белья в машинах с промежуточным отжимом необходимо:

- остановить вращение барабана, нажав красную кнопку "Стоп" на панели управления;
- переключатель "Стирка-отжим" на панели управления перевести в положение "Отжим";
- установить рукояткой таймера необходимое время отжима(5-10 мин);
- нажать кнопку "Пуск" на панели управления;
- с выдержкой времени 5-10 секунд после пуска электродвигателя открыть сливной клапан, нажав педаль в нижней передней панели машины.

После слива воды из барабана автоматически включится отжим белья.

7.13. При необходимости процесс стирки или отжима белья можно прервать, нажав красную кнопку "Стоп" на панели управления.

7.14. Открыть крышку загрузочного люка, удерживая красную кнопку "Стоп" на панели управления.

После отжима открывание крышки люка возможно по истечении выдержки времени 30с.

7.15 Выгрузить белье из машины в тележку.

Для обработки следующей партии белья повторить операции 7.3 - 7.15.

ПРИМЕЧАНИЕ.

В перерывах работы машины и в конце смены сливной клапан, крышка загрузочного люка и заливной лючок должны быть открытыми.

7.16 По окончании работы машины отключить автоматический выключатель, расположенный на задней стенке машины.

7.17 Чтобы открыть крышку загрузочного люка и выгрузить белье при аварийном отключении электропитания необходимо:

- слить жидкость из барабана, нажав педаль в нижней передней панели;
- отжать вверх тонким предметом стопор замка и одновременно открыть крышку загрузочного люка (оплетку троса не трогать);
- выгрузить белье.

8. ТЕХНИЧЕСКОЕ ОБСЛУЖИВАНИЕ

8.1. Для надежной бесперебойной работы стиральной машины производите техническое обслуживание в соответствии с табл.10.

Таблица 10.

Содержание работ и порядок их проведения	Технические требования	Материалы и инструменты необходимые для проведения работ
<i>ЕЖЕСМЕННО:</i>		
а) перед началом работы проверять: - работу сливного клапана	герметичность, легкость хода	
- отсутствие посторонних предметов во внутреннем барабане		
- работу привода на холостом ходу	плавность, без шума и стука	
- надежность работы блокировки крышки загрузочного люка	остановка вращения барабана при открытии крышки люка	
- работу замков крышки люка и заливного лючка	надежное закрывание	
б) в конце смены: - освободить барабан от белья, сливной клапан, заливной лючок и крышку люка оставить открытыми; -очистить от осадков и промыть заливной лючок; -очистить от грязи и накипи; - насухо протереть все части машины		Ветошь
<i>ЕЖЕНЕДЕЛЬНО</i>		
- производить регулировку натяжения клиноременной передачи;	см. пункт 6.2.5 и рис.6	Набор гаечных ключей
-проверить внутренние поверхности внутреннего барабана;	Отсутствие трещин, заусенцев, щелей	
-проверить состояние стекла крышки люка	Чистое без накипи и грязи, трещины не допускаются	Ветошь
проверить герметичность между	Отсутствие течи и	Гаечные ключи

Содержание работ и порядок их проведения	Технические требования	Материалы и инструменты необходимые для проведения работ
крышкой загрузочного люка и горловиной наружного барабана, между передней стенкой и обечайкой наружного барабана	парения	и монтировка
<i>ЕЖЕМЕСЯЧНО</i>		
-проверять исправность термометра	Точность показаний	Контрольный термометр
-проверять контакты электроаппаратуры	Отсутствие окислов и пригара	Надфиль
-проверять крепление проводов на клеммах элементов электрооборудования, на подсоединении ТЭНов и на подключении в клеммной коробке электродвигателя	Провода должны быть надежно закреплены к клеммам, не допускается их ослабление	Отвертка, гаечные ключи
-замерять сопротивление изоляции электрических цепей, ТЭНов и эл.двигатель (см.пункт 6.2.4) -проверять исправность вентиля и электроклапанов - замерять сопротивление между заземляющим болтом и метал-лической частью (см. пункт 6.2.4.)	Величина сопротивления не менее 1,0 МОм Отсутствие парений, течи, легкость запирания и открывания Величина сопротивления, не более 0,1 Ом	Мегаомметр на 500 В Очистить от накипи, промыть Мост переменного тока
В машинах Л12-221 очистить ТЭНов от накипи : - снять ТЭНов в соответствии с пунктом 10.5 настоящего документа - удалить накипь с поверхности ТЭНов - промыть ТЭНов чистой водой - установить очищенные ТЭНов - произвести очистку и промывку водосборника и трубопровода дренажной системы уплотнения вала.	Отсутствие накипи	Ветошь, надфиль, шлифовальная шкурка
<i>ЕЖЕКВАРТАЛЬНО</i>		
-произвести продувку, промывку и очистку трубопроводов и расширительных бачков датчиков уровня	Отсутствие накипи и ржавчины, свободный проход жидкости	

8.2. Смазку машины производите согласно таблице (табл.11) и схеме смазки (рис.7).

Таблица 11.

Позиции по схеме	Наименование узлов и точек смазки	Кол-во точек смазки	Наименование смазочных материалов и номер стандартов на них	Способ смазки	Периодичность проверки и замены смазки
1.	Подшипники промежуточной опоры	2	Литол 24-МЛи 4/12-3 ГОСТ 21150-87		1 раз в 6 мес.
2.	Ось загрузочного люка	2	Масло веретенное ГОСТ 1642 Литол 24-МЛи 4/12-3 ГОСТ 21150-87		1 раз в 3 мес. 1 раз в месяц
3	Ось блокировки	2	Литол 24-МЛи 4/12-3 ГОСТ 21150-87		1 раз в месяц
4	Ось замка	3	Литол 24-МЛи 4/12-3 ГОСТ 21150-87		1 раз в месяц
5	Механизм сливного клапана	5	Литол 24 МЛи 4/12-3 ГОСТ 21150-87		1 раз 3 в месяца

ПРИМЕЧАНИЕ Смазочные материалы, не рекомендованные инструкцией по эксплуатации, могут применяться только после официального подтверждения их пригодности предприятием-изготовителем.

9. ВОЗМОЖНЫЕ НЕИСПРАВНОСТИ И СПОСОБЫ ИХ УСТРАНЕНИЯ. (табл. 12)

Таблица 12.

Наименование неисправности, внешнее его проявление и дополнительные признаки	Вероятная причина	Способ работ по устранению	Группа сложности
1. При нажатии кнопки «Пуск» электродвигатель не включается	Повреждена электропроводка	Установить поврежденные электропроводки, устранить его	II
	Контакты кнопок подгорели или окислились	Очистить контакты от окислов и пригара	II
2. Появление стука и шума в опорах	Сработались подшипники	Разобрать опору и заменить изношенные детали и подшипники	II

Наименование неисправности, внешнее его проявление и дополнительные признаки	Вероятная причина	Способ работ по устранению	Группа сложности
3. Парения и течь в вентилях и трубопроводах	Износ уплотняющих поверхностей вентиля		II
	Ослабление соединений в трубопроводах	Подтянуть соединение, при необходимости сменить резьбовые детали и прокладки	II
4 Течь жидкости из сливного клапана	Износ резиновой прокладки	Заменить прокладку	I
5 Нагрев жидкости в барабане длится больше устан. технол. процессом времени	Температура заливаемой воды ниже установленной правилами техн. процесса	Температуру заливаемой воды поднять до установленной правилами	I
	Давление пара ниже 0,2 МПа (на машинах с паровым обогревом)	Проверить давление пара и по возможности поднять его до 0,2-0,4 МПа	I
	Вышел из строя один (или более) из ТЭНов (в машинах с электрообогревом)	Заменить ТЭНы.	II
6. Не происходит нагрев водной ванны (в машинах с электрообогревом)	Не срабатывает пускатель КМЗ	Проверить пускатель и цепи его включения	II
	Не срабатывает датчик уровня при нормальном уровне воды в барабане	Проверить датчик уровня, соединительную трубку от расширительного бачка датчика на отсутствие повреждений	II
	Засорился расширительный бачок	Бачок проверить на проход воды	I

Наименование неисправности, внешнее его проявление и дополнительные признаки	Вероятная причина	Способ работ по устранению	Группа сложности
7. Появление течи из-под крышки загрузочного люка	Нарушена герметичность уплотнения люка	Ослабить хомут на крышке люка, увеличить прижатие уплотнения и затянуть хомут	I
8 Внутренний барабан вращается в одну сторону (отсутствует реверс)	Двигатель реверсатора неисправен	Заменить	III
	Неисправен микропереключатель реверсатора	Заменить	I
	Подгорели контакты у одного из пускателей	Заменить контакты	II
9 Появление течи смазки в узле опоры внутреннего барабана	Износились уплотнения	Заменить уплотнения	II
10 Появление течи стиральной жидкости из барабана	Износилась набивка грунд-буксы	Подтянуть грунд-буксу или заменить ее набивку (Рис.4); подвинуть крышку поз.10 и заменить набивку	I
11 Световая сигнализация не работает	Перегорела лампочка	Заменить лампочку	I
12 Биение внутреннего барабана	Ослаблено крепление полуоси внутреннего барабана	Подтянуть болты, крепящие полуось	II

10. УКАЗАНИЯ ПО ТЕКУЩЕМУ РЕМОНТУ

10.1. Не реже одного раза в три месяца стиральную машину частично разобрать и произвести осмотр ее частей.

10.2. Во время осмотра по мере надобности:

- сменить изношенные уплотнения и сальники;
- промыть подшипники в чистом бензине;
- сменить изношенные прокладки;
- сменить смазку всех трущихся частей;
- сменить изношенные детали;
- подтянуть резьбовые соединения;
- проверить состояние ремней клиноременной передачи, при износе заменить новыми;
- в местах повреждения окраски прошпаклевать и окрасить 2 раза краской, стойкой к воздействию щелочей и водяных паров;
- зачистить контакты электроаппаратуры и приборов.

10.3. Разборку машины при текущем ремонте вести в следующем порядке:

- отсоединить машину от электрической сети;
- закрыть вентили на всех подводящих магистралях;
- снять заднюю стенку машины;
- ослабить натяжение ремней привода;
- снять ремни;
- снять верхнюю крышу машины, отвернув винты крепления к облицовкам и винты крепления заливного лючка;
- отвернуть болт, крепящий шкив на полуоси и снять шкив;
- произвести разборку опоры внутреннего барабана;
- открутить болты и снять промежуточную опору.

10.4. Разборку опоры внутреннего барабана вести в следующем порядке:

- отвернуть болты и снять левую крышку опоры;
- отвернуть болты, крепящие правую крышку к опоре;
- отвернуть болты, крепящие опору к раме;
- снять подшипники с полуоси, очистить от смазки и промыть;
- снять крышку, заменить (при необходимости) или вынуть, промыть и поставить на место имеющийся сальник, заменить (при необходимости) или вынуть, промыть и поставить в гнезда сальник левой крышки;
- осмотреть грунд-буксу, при необходимости снять крышку, добавить набивку, поставить крышку и затянуть гайки.
- Сборку опоры производить в обратной последовательности.

10.5 Для замены ТЭНов:

- отключить машину от электрической сети;
- закрыть вентили на всех подводящих магистралях;
- снять заднюю стенку машины;

- снять переднюю облицовку машины, отвернув винты крепления;
 - открыть крышку загрузочного люка;
 - снять микропереключатель блокировки крышки загрузочного люка;
 - "отстегнуть" при помощи отвертки (или "монтажки") зажимы, крепящие переднюю стенку наружного барабана;
 - снять переднюю стенку наружного барабана;
 - отсоединить провода от ТЭНов;
 - отвернуть гайки крепления ТЭНов на задней стенке барабана;
 - вынуть ТЭНы, подав их вперед;
 - установить новые ТЭНы.
- 10.6. Для обслуживания электрооборудования:
- отключить машину от электрической сети;
 - закрыть вентили на всех подводящих магистралях;
 - снять верхнюю крышу машины, отвернув винты крепления к облицовкам и винты крепления заливного лючка;
 - произвести обслуживание электрооборудования.

Сборку машины производить в обратной последовательности.

ВНИМАНИЕ !

При установке передней стенки наружного барабана после замены или очистки от накипи ТЭНов, для обеспечения надежной герметичности соединения, применять клей-герметик силиконовый «Гермесил» ТУ6-15-1822-95 или аналогичный.

11. СВИДЕТЕЛЬСТВО О ПРИЕМКЕ

Машина стиральная

Л12-211	Л-12П.11120	
Л12-221	Л-12.11120	

Заводской № _____

Соответствует техническим условиям ТУ 310-139-48-94 и признана годной для эксплуатации.

Изделие подвергнуто консервации и упаковке согласно требованиям, предусмотренным руководством по эксплуатации.

Дата консервации _____

Срок консервации 3 года.

Дата выпуска " ____ " _____ 20 г.

М.П.

Начальник ОТК _____ / _____ /

Подпись Расшифровка подписи

12. ГАРАНТИИ ИЗГОТОВИТЕЛЯ

12.1. Гарантийный срок оборудования устанавливается 36 месяцев со дня продажи или после оформления Грузополучателем акта приема-передачи и соблюдения требований руководства по эксплуатации.

12.2. Для соблюдения требований руководства по эксплуатации и сохранения гарантии во время проведения пуско-наладочных работ вы можете обратиться в сервисный отдел завода или в организацию, имеющей договор с заводом на данный вид работ, при этом организация, производившая пуско-наладочные работы, несет полную ответственность за качество выполненных работ. Пуско-наладочные работы и обучение производятся по отдельному договору за отдельную плату..

12.3. Если во время гарантийного срока выявляются неисправности оборудования по вине завода-изготовителя, то все обнаруженные дефекты устраняются путем замены дефектной части оборудования, на основании соответствующих письменных претензий потребителя при условии соблюдения требований руководства по эксплуатации.

12.4. Для сохранения гарантии необходимо проводить техническое обслуживание, техническое обслуживание оборудования производителя специалистами завода или специализированной организацией, имеющей договор с заводом, по отдельному договору.

12.5. Гарантийный срок не распространяется на комплектующие изделия, гарантийный срок которых установлен в стандартах или технических условиях на эти изделия.

12.6. Гарантия не распространяется на части и узлы, подвергающиеся повышенному износу, электрические нагревательные элементы, клапана слива и налива воды и моющих растворов. Гарантия не распространяется на детали, имеющие повреждения, возникшие вследствие небрежного обращения с оборудованием и/или несоблюдения условий эксплуатации.

12.7. Гарантия не распространяется на детали нормального (естественного) износа (резинотехнические изделия, фильтры, лампочки, приводные ремни, диски сцепления, тормозные накладки, тормозные диски, прокладки различных типов, предохранители).

12.8. Гарантия не распространяется на расходные материалы (масло, смазочные материалы и пр.), используемые при замене дефектных деталей.

12.9. Ремонтные работы, проведенные сторонним лицом (организацией) не имеющей договора на техническое и сервисное обслуживание оборудования, от производителя оборудования, ведут к потере заводской гарантии.

12.10. Не возмещается также ущерб, вызванный не проведенным или проведенным ненадлежащим образом техническим обслуживанием. Например, пренебрежение ежедневным, периодическим техническим осмотром и/или обслуживанием в соответствии с указаниями Руководства по эксплуатации.

12.11. Завод не несет ответственности за надежность работы машины и снимает с себя гарантийные обязательства при несоблюдении потребителем требований настоящего документа и отсутствии в руководстве по эксплуатации

сведений о проведенном техническом обслуживании, неисправностях при эксплуатации, изменениях в конструкции, и о замене составных частей (табл. 16-20).

После проведения технического обслуживания необходимо направить в адрес завода отчет о проведении ТО, и всех замеченных неисправностях.

13. СВЕДЕНИЯ О РЕКЛАМАЦИЯХ (табл.13)

Таблица 13.

Номер и дата рекламации	Краткое содержание рекламации	Меры, принятые заводом-изготовителем, по рекламации.
-------------------------	-------------------------------	--

ПРИМЕЧАНИЕ:

- указание о порядке составления акта-рекламации см. приложение 1.

14. КОНСЕРВАЦИЯ , УПАКОВКА И ТРАНСПОРТИРОВКА

14.1 Машина, подлежащая хранению, должна быть надежно законсервирована.

14.2 Перед консервацией следует удалить имеющиеся следы коррозии без повреждения поверхностей.

14.3 Консервации подлежат неокрашенные металлические поверхности машины, кроме поверхностей из коррозионно-стойких сталей.

14.4 Консервацию производить по ГОСТ 9.014, группа изделий П, условия хранения ОЖ, срок действия до 3 лет.

14.5 Хранение машины должно производиться в закрытом помещении или под навесом.

14.6 Эксплуатационная документация вкладывается в полиэтиленовый пакет.

14.7 Машина упаковывается совместно с принадлежностями и технической документацией в специальную тару, выполненную по ГОСТ 10198.

14.8 Маркирование тары выполняется в соответствии с ГОСТ 14192.

14.9 Транспортировка стиральной машины должна производиться в соответствии со схемой (рис. 9).

14.10 При транспортировке ящика со стиральной машиной необходимо:

- прочно и правильно подвесить ящик к подъемному устройству, стропить в соответствии с маркировкой;
- при подъеме и опускании ящика не допускать большого крена, ударов дном или бортом, сотрясений и рывков;
- при погрузке и разгрузке ящик не кантовать;
- выполнять требования знаков, указанных на ящике.

**15. СВЕДЕНИЯ О ХРАНЕНИИ, КОНСЕРВАЦИИ И
РАСКОНСЕРВАЦИИ ПРИ ЭКСПЛУАТАЦИИ ИЗДЕЛИЯ
(табл. 14).**

Таблица 14.

Дата консервации, расконсервации, установки на хранение или снятия с хранения	Условия хранения или метод консервации	Наименование предприятия производившего консервацию, расконсервацию, установку на хранение или снятие с хранения	Должность фамилия, подпись ответственного за хранение лица
---	--	--	--

16. УЧЕТ РАБОТЫ (табл.15).

Таблица 15.

Месяцы	Итоговый учет работы по годам.								
	20 г.			20 г.			20 г.		
	Кол-во часов	Итого с начала эксплуатации	Подпись	Кол-во часов	Итого с начала эксплуатации	Подпись	Кол-во часов	Итого с начала эксплуатации	Подпись
Январь									
Февраль									
Март									
Апрель									
Май									
Июнь									
Июль									
Август									
Сентябрь									
Октябрь									
Ноябрь									
Декабрь									

ИТОГО

17. УЧЕТ ТЕХНИЧЕСКОГО ОБСЛУЖИВАНИЯ (табл.16).

Таблица 16.

Дата	Количество часов работы с начала эксплуатации или после капиталь- ного ремонта	Вид техниче- ского обслужи- вания	Замечание о техниче- ском состоя- нии	Должность, фамилия и подпись ответствен- ного лица
------	--	---	--	--

18. ТРЕБОВАНИЯ К УЧЕТУ ОТКАЗОВ

При заполнении форм "Учет неисправностей при эксплуатации" и "Учет проведенных ремонтов изделия и его составных частей в графе "стоимость работ" наряду с величиной фактических затрат в рублях указывается группа сложности.

Первая группа сложности - отказы, устраняемые ремонтом или заменой деталей, которые расположены снаружи сборочных единиц.

Устранение отказов производится без разборки этих сборочных единиц.

Вторая группа сложности - отказы, устраняемые ремонтом или заменой легкодоступных сборочных единиц или их деталей, а также отказы, устранение которых требует раскрытия внутренних полостей основных сборочных единиц (но без разборки). Затраты составляют не более 30% стоимости сборочных единиц.

Третья группа сложности - отказы, для устранения которых требуется разборка или расчленение основных сборочных единиц, а затраты превышают 30% их стоимости.

Стоимость новой сборочной единицы принимается по данным, приведенным в "Нормах расхода запасных частей на капитальный ремонт".

Неисправности, не связанные с потерей работоспособности (например, повреждения окраски) не классифицируются как отказы, но учитываются при заполнении вышеуказанных форм.

19. УЧЕТ НЕИСПРАВНОСТЕЙ ПРИ ЭКСПЛУАТАЦИИ (табл.17).

Таблица 17.

Дата отказа изделия или его составных частей	Количество часов работы с начала эксплуатации или после капитального ремонта	Наименование отказавшей составной части. Характер неисправности	Причина неисправности, количество часов работы отказавшей составной части	Режим работы изделия и характер его загрузки	Принятые меры по устранению неисправности, расход ЗИП и отметка о направлении рекламаций	Трудоемкость устранения неисправности в чел. час.	Продолжительность устранения неисправности, в час	Стоимость работ в руб.	Должность, фамилия и подпись лица, ответственного за устранение неисправности
--	--	--	---	--	--	---	---	------------------------	---

20. СВЕДЕНИЯ ОБ ИЗМЕНЕНИЯХ В КОНСТРУКЦИИ ИЗДЕЛИЯ И ЕГО СОСТАВНЫХ ЧАСТЕЙ ВО ВРЕМЯ ЭКСПЛУАТАЦИИ И РЕМОНТА(табл.18)

Таблица 18.

Основание (наименование документа)	Дата про- ведения изменений	Содержание проведенных работ	Характеристика работы изделия после проведенных изменений	Должность, фамилия и подпись лица, ответственного за проведенное изменение	Примечание
--	-----------------------------------	------------------------------------	--	---	------------

21. СВЕДЕНИЯ О ЗАМЕНЕ СОСТАВНЫХ ЧАСТЕЙ ИЗДЕЛИЯ ВО ВРЕМЯ ЭКСПЛУАТАЦИИ (табл.19)

Таблица 19.

Снятая часть				Вновь установленная часть		Дата, должность и подпись лица, ответственного за проведение замены
Наименование и обозначение	Заводской номер	Число отработанных часов (циклов)	Причина выхода из строя	Наименование и обозначение	Заводской номер	

22. УЧЕТ ПРОВЕДЕННЫХ РЕМОНТОВ ИЗДЕЛИЯ И ЕГО СОСТАВНЫХ ЧАСТЕЙ (табл.20)

Таблица 20.

Наименование и обозначение составной части	Основание для сдачи в ремонт	Дата		Дата		Трудоёмкость ремонта в чел. час	Стоимость ремонта в руб.	Наименование ремонтного органа	Количество часов работы до ремонта	Вид ремонта (средний, капитальный и др.)	Наименование ремонтных работ	Должность, фамилия и подпись ответственного лица	
		остановки машины для ремонта	ввода в эксплуатацию после ремонта	поступления в ремонт	выхода из ремонта							производившего ремонт	принявшего из ремонта

ПРИЛОЖЕНИЕ 1.

АКТ–РЕКЛАМАЦИЯ

Акт–рекламация составляется комиссией.

В акте указывается:

- наименование организации – владельца изделия и полный почтовый и железнодорожный адрес;
- время и место составления акта;
- фамилии лиц, составивших акт, и их должности;
- время получения изделия и его заводской номер;
- время ввода изделия в эксплуатацию;
- условия эксплуатации изделия и число отработанных часов;
- количество и наименование дефектных деталей;
- подробное описание недостатков, по возможности с указанием причин, вызвавших недостатки, и обстоятельств, при которых они обнаружены;
- заключение комиссии, составившей акт о причинах неисправностей.

Примечание.

- * Акт об обнаруженных визуально дефектах составляется не позднее 10 дней после получения изделия, а о скрытых дефектах, не обнаруженных при приемке на заводе, составляется в пятидневный срок с момента обнаружения.
- * Акт и дефектные детали, кроме металлоконструкций, направляются предприятию–изготовителю.
- * Завод не несет ответственности за повреждения в результате неумелого управления, неправильного обслуживания при эксплуатации и хранении изделия.
- * Во время гарантийного срока, в случае обнаружения дефектов, представитель завода по вызову организации выезжает на место. Акт–рекламация составляется в его присутствии
- * Если дефект произошел не по вине завода, организация, вызвавшая представителя завода, принимает на себя затраты, связанные с вызовом.
- * Завод не несет ответственности за надежность работы машины и претензии к заводу являются необоснованными при отсутствии в паспорте (табл.14-20)
- * сведений о проведенном техническом обслуживании, неисправностях при эксплуатации, изменениях в конструкции, о замене составных частей.

Акты, составленные с нарушением указанных выше условий, завод к рассмотрению не принимает.



После заполнения этой карты и отправки ее в адрес завода Вы получаете право на льготное обслуживание оборудования как в гарантийный, так и в послегарантийный период, а также на поставку запасных частей.

СЕРВИСНАЯ КАРТА

на машину стиральную _____ зав. № _____

Наименование эксплуатирующей организации

Почтовый адрес:

Тел., факс

Должность, Ф.И.О.

Наименование продавца (при покупке через посредника)

Учитывая Вашу занятость, мы постарались сделать предлагаемую сервисную карту максимально краткой. Убедительно просим Вас заполнить ее и выслать в наш адрес.



Содержание

ВВЕДЕНИЕ	2
1. НАЗНАЧЕНИЕ СТИРАЛЬНЫХ МАШИН	3
2. ТЕХНИЧЕСКИЕ ХАРАКТЕРИСТИКИ	3
2.1. Основные технические данные.....	3
2.2. Характеристика подшипников качения	4
2.3. Характеристика ремней	5
2.4. Характеристика уплотнений	5
2.5. Характеристика электрооборудования.....	5
2.6. Сведения о содержании серебра	7
3. КОМПЛЕКТНОСТЬ	8
3.1. Комплект поставки.....	8
4. УСТРОЙСТВО И ПРИНЦИП РАБОТЫ	8
4.1. Состав машины.....	8
4.2. Описание конструкции	8
4.3. Описание работы электрической схемы	9
4.4. Устройство и работа составных частей.....	10
5. УКАЗАНИЯ МЕР БЕЗОПАСНОСТИ	11
6. ПОДГОТОВКА ИЗДЕЛИЯ К РАБОТЕ	12
6.1. Порядок установки.....	12
6.2. Проверка технического состояния.....	13
7. ПОРЯДОК РАБОТЫ	15
8. ТЕХНИЧЕСКОЕ ОБСЛУЖИВАНИЕ	18
9. ВОЗМОЖНЫЕ НЕИСПРАВНОСТИ И СПОСОБЫ ИХ УСТРАНЕНИЯ	20
10. УКАЗАНИЯ ПО ТЕКУЩЕМУ РЕМОНТУ	23
11. СВИДЕТЕЛЬСТВО О ПРИЕМКЕ	24
12. ГАРАНТИИ ИЗГОТОВИТЕЛЯ	25
13. СВЕДЕНИЯ О РЕКЛАМАЦИЯХ	26
14. КОНСЕРВАЦИЯ, УПАКОВКА И ТРАНСПОРТИРОВКА	27

15. СВЕДЕНИЯ О ХРАНЕНИИ, КОНСЕРВАЦИИ И РАСКОНСЕРВАЦИИ ПРИ ЭКСПЛУАТАЦИИ ИЗДЕЛИЯ	28
16. УЧЕТ РАБОТЫ	28
17. УЧЕТ ТЕХНИЧЕСКОГО ОБСЛУЖИВАНИЯ	29
18. ТРЕБОВАНИЯ К УЧЕТУ ОТКАЗОВ	30
19. УЧЕТ НЕИСПРАВНОСТЕЙ ПРИ ЭКСПЛУАТАЦИИ	31
20. СВЕДЕНИЯ ОБ ИЗМЕНЕНИЯХ В КОНСТРУКЦИИ ИЗДЕЛИЯ И ЕГО СОСТАВНЫХ ЧАСТЕЙ ВО ВРЕМЯ ЭКСПЛУАТАЦИИ И РЕМОНТА	32
21. СВЕДЕНИЯ О ЗАМЕНЕ СОСТАВНЫХ ЧАСТЕЙ ИЗДЕЛИЯ ВО ВРЕМЯ ЭКСПЛУАТАЦИИ	33
22. УЧЕТ ПРОВЕДЕННЫХ РЕМОНТОВ ИЗДЕЛИЯ И ЕГО СОСТАВНЫХ ЧАСТЕЙ	34
ПРИЛОЖЕНИЕ 1	35
ПРИЛОЖЕНИЕ 2	36

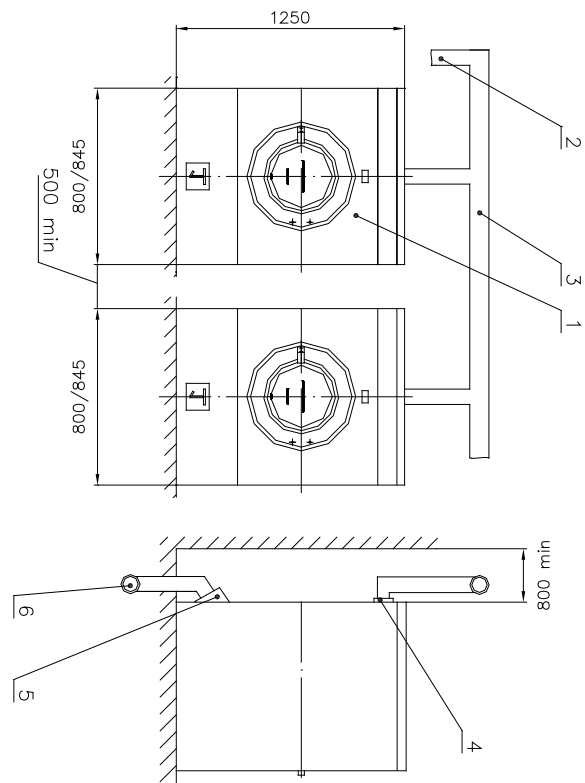


Рис.9 План размещения машины стиральной Л12 в салоне прачечной

1. Машина.
2. Патрубок для отвода конденсата.
3. Вентиляционный канал.
4. Паропеноотвод.
5. Патрубок для слива воды.
6. Канализационный канал.

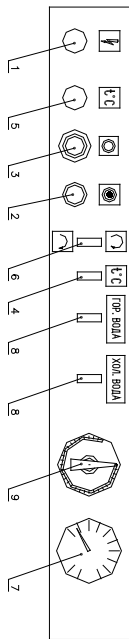
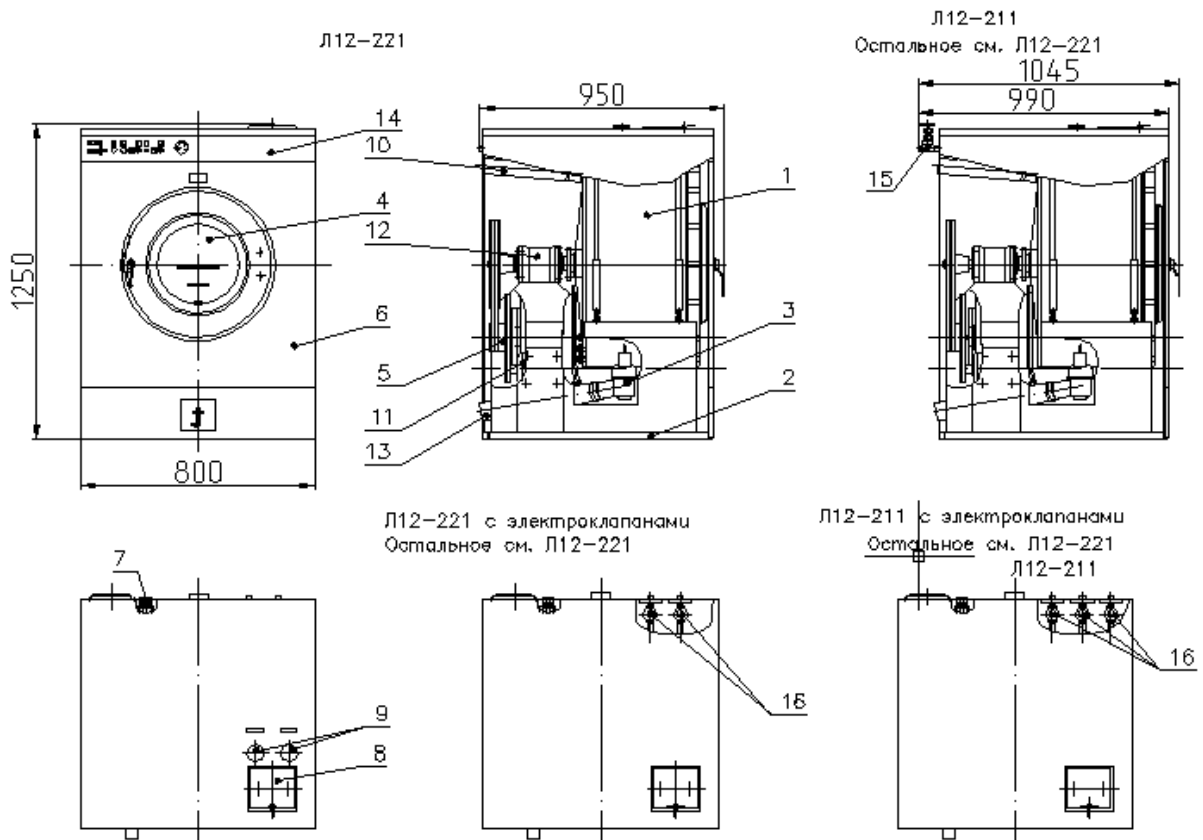


Рис.10. Расположение органов управления
 1.Световая лампа "СЕТЬ", 2. Кнопка "ПУСК", 3. Кнопка "СТОП",
 4.Переключатель "НАГРЕВ", 5. Световая лампа "НАГРЕВ",
 6.Переключатель "ТРИКА-ОТЖИМ", 7. Термометр манометрический,
 8.Кнопки включения электродвигательных клапанов
 подачи холодной и горячей воды, 9. Реле времени.



Л12-221 с электроклапанами
 Остальное см. Л12-221

Л12-211 с электроклапанами
 Остальное см. Л12-221

Рис.1 Общий вид

1. Барабаны.
2. Рама.
3. Сливной клапан.
4. Люк загрузочный.
5. Опора промежуточная.
- 6.Облицовка
- 7.Панель электрооборудования.
8. Лючок.
9. Вентили.
10. Паропеноотвод.
- 11.Электродвигатель
13. Рукав сливной.
14. Панель управления.
15. Вентиль пара.
16. Электроклапаны.

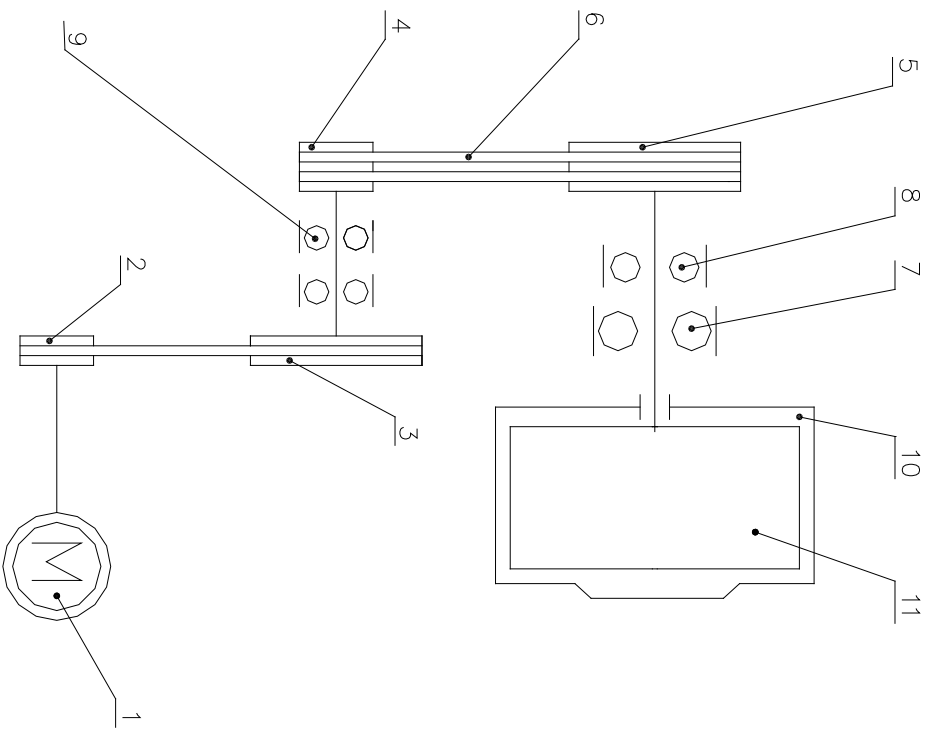


Рис.2 Схема кинематическая

1. Электродвигатель: АИР90LА8 (Л112-111, Л12-121); АИР100S8/4/2 (Л12-211, Л12-221); 2. Шкив $\varnothing 112\text{мм}$.
3. Шкив $\varnothing 416\text{мм}$; 4. Шкив $\varnothing 112\text{мм}$; 5. Шкив $\varnothing 416\text{мм}$.
6. Ремень А-1600; 7. Подшипник № 180209.
8. Подшипник № 180208; 9. Подшипник № 204.
10. Наружный барабан; 11. Внутренний барабан.

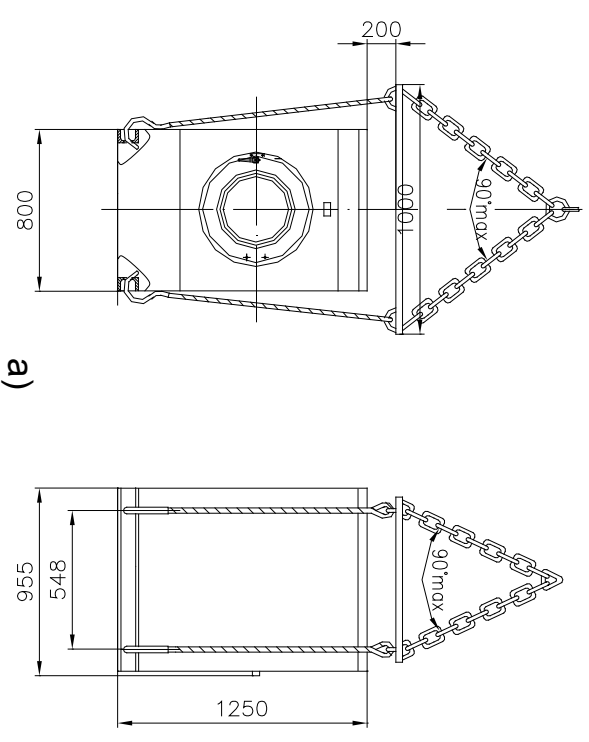


Рис.8 Схема транспортировки машины стиральной Л112

- а) без укладовки;
- б) в укладке.

1. Подшипники опоры промежуточной.
2. Осв. зарядочного люка.
3. Осв. блокировки
4. Осв. замка.

Рис. 7 Схема смазки

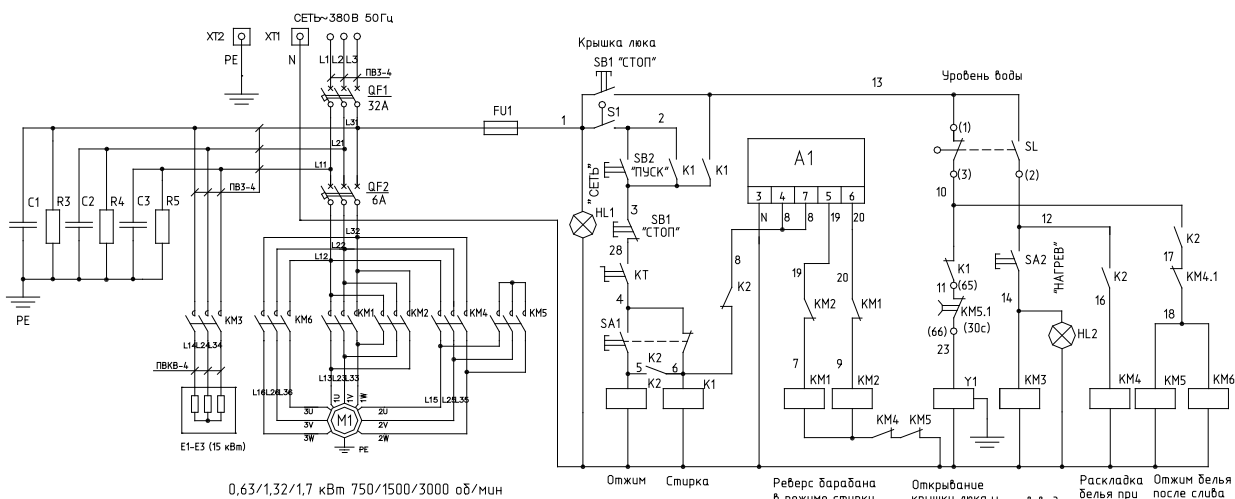
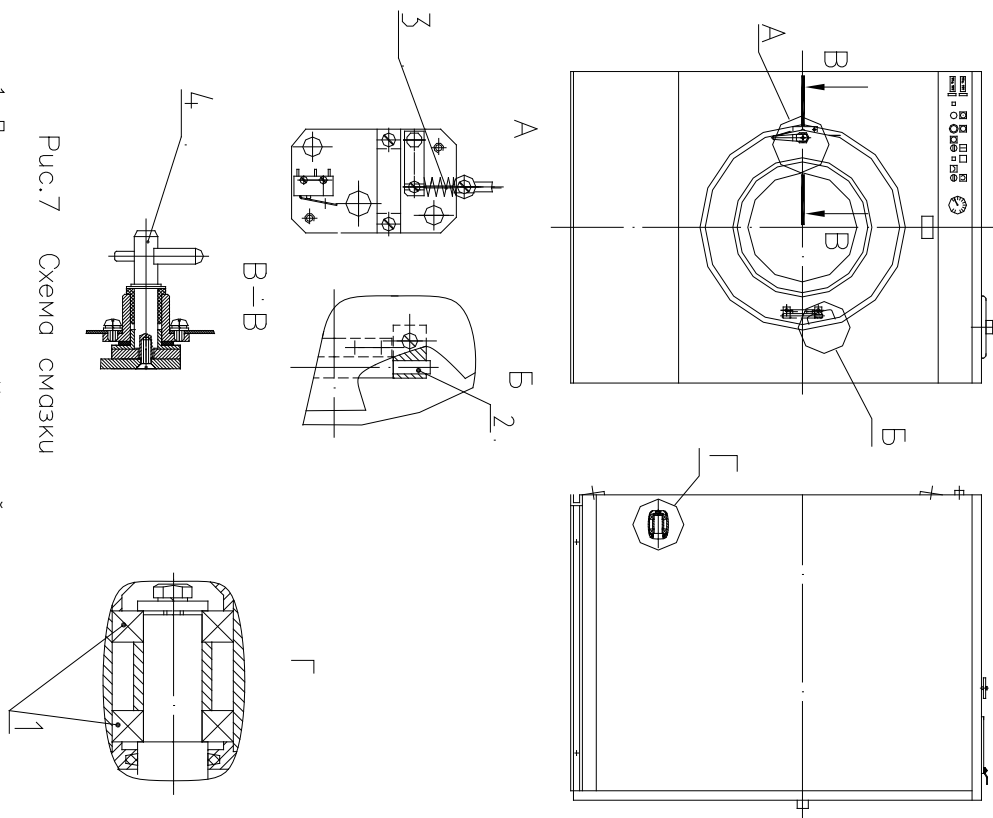


Схема электрическая принципиальная машины стиральной Л12-221

Рис. 3а.

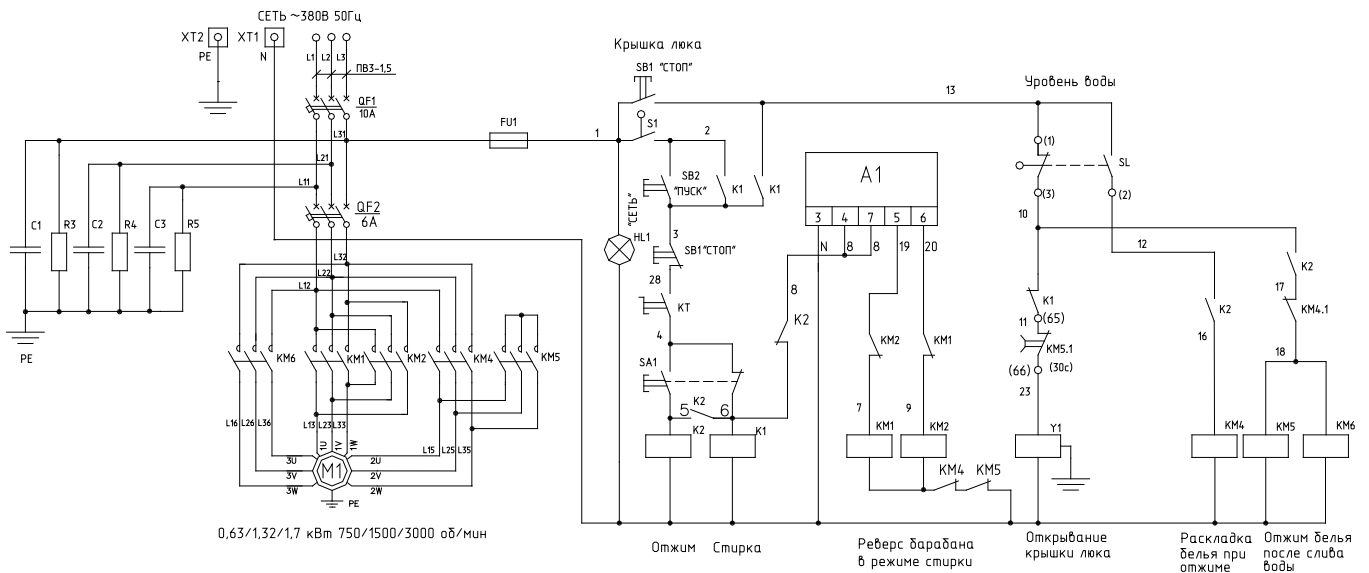
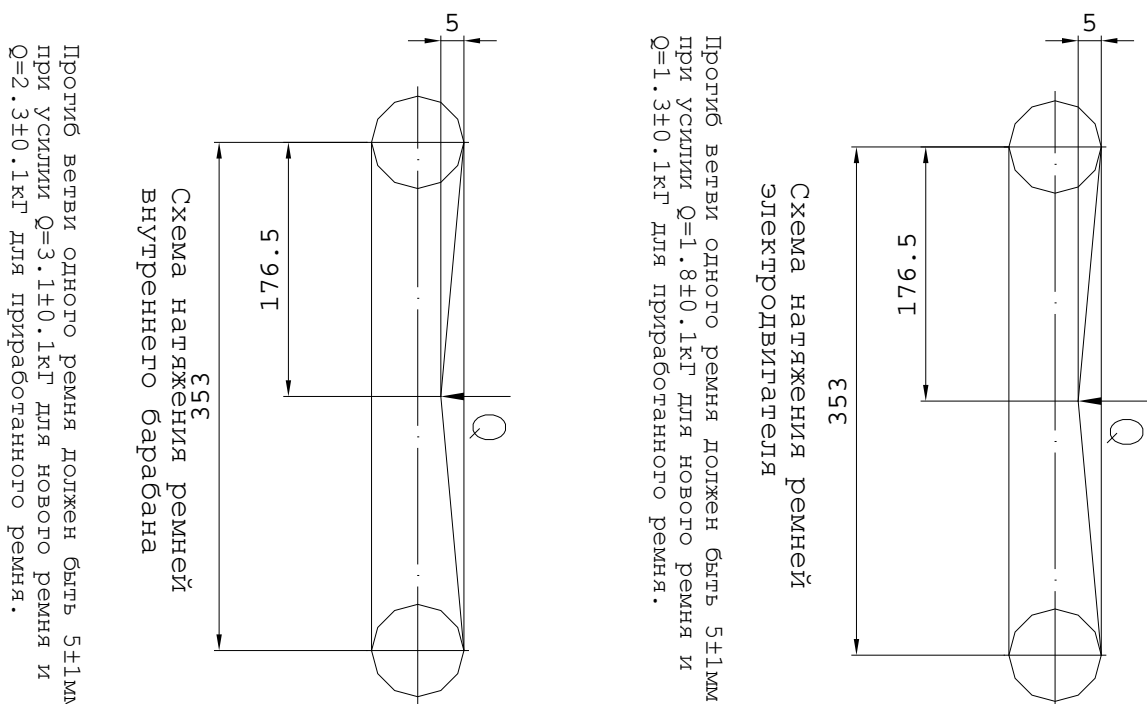


Рис. 3д. Схема электрическая принципиальная машины стиральной Л12-211



556
353
Схема натяжения ремней
внутреннего барабана

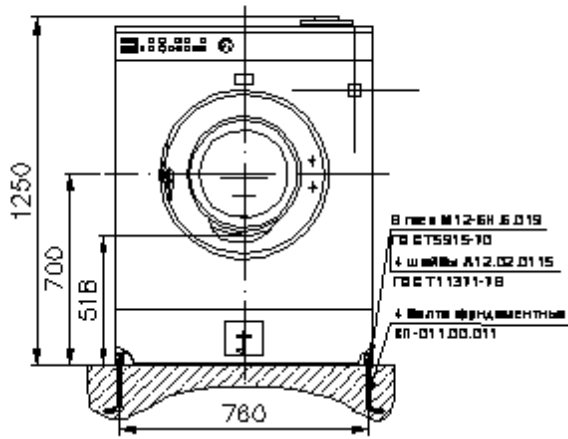
Прогиб ветви одного ремня должен быть 511мм при усилии $Q=3.140.1кг$ для нового ремня и $Q=2.340.1кг$ для приработанного ремня.

556
353
Схема натяжения ремней
электродвигателя

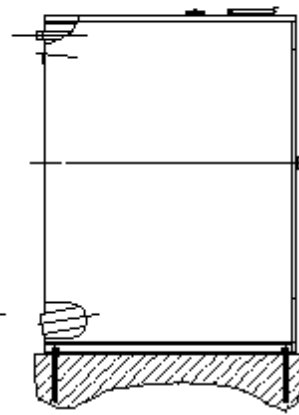
Прогиб ветви одного ремня должен быть 511мм при усилии $Q=1.840.1кг$ для нового ремня и $Q=1.340.1кг$ для приработанного ремня.

Рис. 6

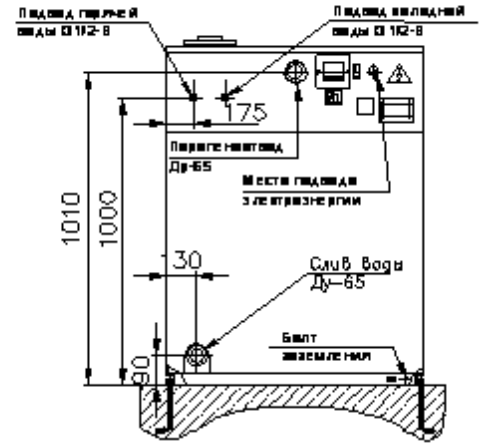
Л12-221, -121 с электрообогревом



Л12-221 с
электрклапанами



Л12-211 с паровым
обогревом



Л12-211 с паровым обогревом с
электрклапанами

Фундамент

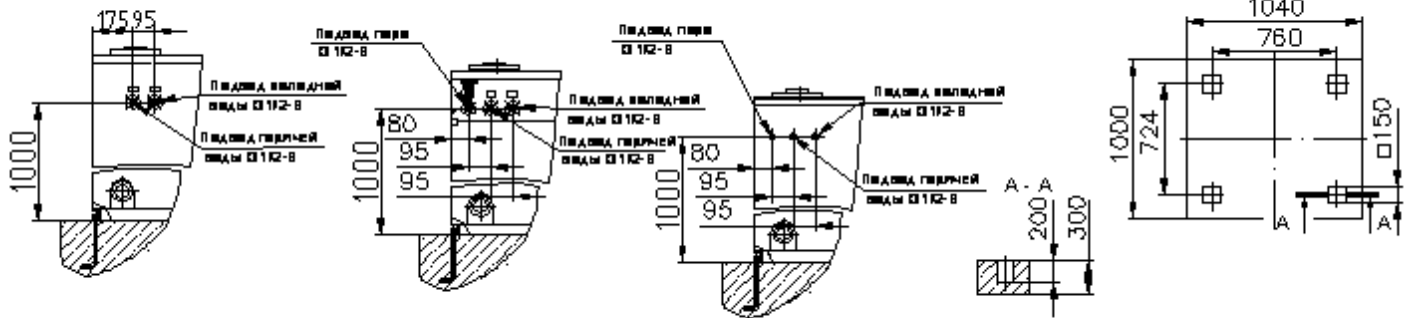


Рис.5 Монтажный чертёж

По вопросам продаж и поддержки обращайтесь:

Архангельск (8182)63-90-72
Астана +7(7172)727-132
Белгород (4722)40-23-64
Брянск (4832)59-03-52
Владивосток (423)249-28-31
Волгоград (844)278-03-48
Вологда (8172)26-41-59
Воронеж (473)204-51-73
Иваново (4932)77-34-06
Ижевск (3412)26-03-58
Казань (843)206-01-48
Калининград (4012)72-03-81
Калуга (4842)92-23-67
Кемерово (3842)65-04-62
Киров (8332)68-02-04
Краснодар (861)203-40-90
Красноярск (391)204-63-61
Курск (4712)77-13-04
Липецк (4742)52-20-81
Магнитогорск (3519)55-03-13
Москва (495)268-04-70
Мурманск (8152)59-64-93

Набережные Челны (8552)20-53-41
Нижний Новгород (831)429-08-12
Новокузнецк (3843)20-46-81
Новосибирск (383)227-86-73
Орел (4862)44-53-42
Оренбург (3532)37-68-04
Пенза (8412)22-31-16
Пермь (342)205-81-47
Ростов-на-Дону (863)308-18-15
Рязань (4912)46-61-64
Самара (846)206-03-16
Санкт-Петербург (812)309-46-40
Саратов (845)249-38-78
Смоленск (4812)29-41-54
Сочи (862)225-72-31
Ставрополь (8652)20-65-13
Тверь (4822)63-31-35
Томск (3822)98-41-53
Тула (4872)74-02-29
Тюмень (3452)66-21-18
Ульяновск (8422)24-23-59
Уфа (347)229-48-12
Челябинск (351)202-03-61
Череповец (8202)49-02-64
Ярославль (4852)69-52-93

<http://www.vyazma.nt-rt.ru> || vmz@nt-rt.ru

