

По вопросам продаж и поддержки обращайтесь:

Архангельск (8182)63-90-72
Астана +7(7172)727-132
Белгород (4722)40-23-64
Брянск (4832)59-03-52
Владивосток (423)249-28-31
Волгоград (844)278-03-48
Вологда (8172)26-41-59
Воронеж (473)204-51-73
Екатеринбург (343)384-55-89
Иваново (4932)77-34-06
Ижевск (3412)26-03-58
Казань (843)206-01-48
Калининград (4012)72-03-81
Калуга (4842)92-23-67
Кемерово (3842)65-04-62
Киров (8332)68-02-04
Краснодар (861)203-40-90
Красноярск (391)204-63-61
Курск (4712)77-13-04
Липецк (4742)52-20-81
Магнитогорск (3519)55-03-13
Москва (495)268-04-70
Мурманск (8152)59-64-93
Набережные Челны (8552)20-53-41

Нижний Новгород (831)429-08-12
Новокузнецк (3843)20-46-81
Новосибирск (383)227-86-73
Орел (4862)44-53-42
Оренбург (3532)37-68-04
Пенза (8412)22-31-16
Пермь (342)205-81-47
Ростов-на-Дону (863)308-18-15
Рязань (4912)46-61-64
Самара (846)206-03-16
Санкт-Петербург (812)309-46-40
Саратов (845)249-38-78
Смоленск (4812)29-41-54
Сочи (862)225-72-31
Ставрополь (8652)20-65-13
Тверь (4822)63-31-35
Томск (3822)98-41-53
Тула (4872)74-02-29
Тюмень (3452)66-21-18
Ульяновск (8422)24-23-59
Уфа (347)229-48-12
Челябинск (351)202-03-61
Череповец (8202)49-02-64
Ярославль (4852)69-52-93

**КАТОК
ГЛАДИЛЬНЫЙ
ЛГ-14, ЛГ-16**

РУКОВОДСТВО ПО ЭКСПЛУАТАЦИИ

Настоящее руководство знакомит обслуживающий персонал с конструкцией, принципом действия и правилами эксплуатации катка гладильного ЛГ (далее по тексту – катка).

В виду того, что конструкция катка и отдельные его части постоянно совершенствуются, в катке могут быть изменения, не отраженные в настоящей документации.

Изменения, влияющие на эксплуатацию и техническое обслуживание катка, оформляются в виде вкладышей и поправок.

Внимание!

Завод не несет ответственности за надежность работы катка при **несоблюдении потребителем требований настоящего руководства по эксплуатации** и при отсутствии в руководстве по эксплуатации сведений о проведенном техническом обслуживании, неисправностях при эксплуатации, изменениях в конструкции, замене составных частей (табл. 17-20).

Настоящее руководство по эксплуатации является руководством при монтаже, эксплуатации и обслуживании гладильных катков "Лотос":

Таблица 1.

Обозначение	Ширина зоны глажения, мм
Каток гладильный ЛГ-14(ЛГ-1424.1120)	1400
Каток гладильный ЛГ-16 (ЛГ-1624.1120)	1600

Потребитель может произвести самостоятельно пуско-наладочные работы при наличии обученного (имеющего свидетельство об обучении) персонала, а так же привлечь стороннюю организацию при строгом соблюдении требований настоящего документа.

Катки гладильные ЛГ-14, ЛГ-16 соответствуют требованиям технического регламента Таможенного союза:

- ТР ТС 010/2011 «О безопасности машин и оборудования» ТР ТС 010/2011, утвержденного Решением Комиссии Таможенного союза от 18 октября 2011 г. №823.

ЛГ-14 — Сертификат соответствия № **ТС RU C-RU.MT15.B.00053.**

ЛГ-16 — Сертификат соответствия № **ТС RU C-RU.MT15.B.00052.**

- «О безопасности низковольтного оборудования» ТР ТС 004/2011, «Электромагнитная совместимость технических средств» ТР ТС 020/2011

Декларация о соответствии **ТС № RU Д-RU.MM06.B.00570.**

1. НАЗНАЧЕНИЕ ИЗДЕЛИЯ

1.1. Каток гладильный ЛГ с электрическим нагревом, с односторонним обслуживанием предназначен для глажения прямого белья с остаточной влажностью не более 25%, изготовленного из хлопчатобумажных, льняных и смешанных тканей.

1.2 Каток рекомендуется для использования на коммунальных прачечных и прачечных самообслуживания, подключенных к производственной электросети.

1.3. Вид климатического исполнения для районов с умеренным климатом – УХЛ4 по ГОСТ 15150.

Внимание!
Оборудование не предназначено для использования в мобильных (передвижных) технологических комплексах.

2. ТЕХНИЧЕСКИЕ ХАРАКТЕРИСТИКИ
2.1. ОСНОВНЫЕ ТЕХНИЧЕСКИЕ ДАННЫЕ (табл.2)

Таблица 2.

Наименование показателя, единица измерения	Норма	
	ЛГ-14 (ЛГ- 1424.1120)	ЛГ-16 (ЛГ- 1624.1120)
ГЕОМЕТРИЧЕСКИЕ ПАРАМЕТРЫ		
Габаритные размеры, мм, не более:		
длина	600/890	600/890
ширина	2090	2290
высота	1050	1050
Диаметр вала, мм	240	240
Ширина зоны глажения, мм	1400	1600
Высота загрузки белья, мм	930	930
ТЕХНОЛОГИЧЕСКИЕ ПАРАМЕТРЫ		
Температура поверхности глажения, °С:		
минимальная	100	100
максимальная	200	200
Скорость глажения, м/мин, не более	3,0	3,0
Время подогрева до температуры, 180°С, мин	10	15
Удельный расход электроэнергии, кВт · ч/кг, не более	0,09	0,09
ЭЛЕКТРИЧЕСКИЕ ПАРАМЕТРЫ		
Напряжение электросети, В	380±10%	380±10%
Частота тока, Гц	50	50
Номинальная мощность, кВт, не более		
эл.двигателя привода,	0,18	0,18
элементов нагрева	4,5	6,0
УСТАНОВОЧНЫЕ ПАРАМЕТРЫ		
Масса, кг, не более	320	360
Максимальная статическая нагрузка, Н	3139	3139
Болт крепления машины (анкерный болт)	4 шт. М12	

2.2. ХАРАКТЕРИСТИКА ПОДШИПНИКОВ КАЧЕНИЯ

Таблица 3.

Обозначение	Основные размеры, мм	Количество на изделие, шт.
Подшипник 180206 ГОСТ 8882-75	30 x 62 x 20	2
Подшипник 7206 ГОСТ 333-79	32 x 62 x 16	4

2.3. ХАРАКТЕРИСТИКА РЕМНЕЙ

Таблица 4.

Обозначение, ГОСТ	Количество на изделие, шт.
Ремень 0-800.IV.4 ГОСТ 1284.1-89	1

2.4. ХАРАКТЕРИСТИКА ЭЛЕКТРООБОРУДОВАНИЯ

Таблица 5.

Обозначение по схеме рис.3	Наименование, Краткая техническая характеристика	Тип	Количество на изделие, шт.	
			ЛГ-14 (ЛГ-1424.1120)	ЛГ-16 (ЛГ-1624.1120)
E1-E3	Электронагреватель 220В 1,5 кВт	СКП 45,0-23,6-4,0/1,5-220	3	—
E1-E3	Электронагреватель 220В 2,0 кВт	СКП 52,0-23,6-4,0/2,0-220	—	3
FU1	Предохранитель с плавкой вставкой ВП2Б-2,5А	ASK-2LD	1	1
H1	Индикатор зеленый	PLN-22-2-G	1	1
H2	Индикатор белый	PLN-22-2-W	1	1
S1	Микровыключатель	МП2101 УХЛ3	1	1
SA	Выключатель кнопочный, красный	ВК43-21 УХЛ2	1	1
SB1, SB2	Выключатель кнопочный, черный	ВК43-21 УХЛ2	2	2
M	Электродвигатель n=1000 об/мин N=0.18 кВт	АИР63А6	1	1
K1, K2	Реле, 220В	952-3С-220А	2	2
KM1	Контактор 220В 12А	КМИ-11211	—	1
KM1, KM2, KM3	Контактор 220В 9А	КМИ-10911	3	2
QF1	Выключатель автоматический 380В 10А	ВА-51-25 У3	1	—
QF1	Выключатель автоматический 380В 16А	ВА-51-25 У3	—	1

Обозначение по схеме рис.3	Наименование, Краткая техническая характеристика	Тип	Количество на изделие, шт.	
			ЛГ-14 (ЛГ-1424.1120)	ЛГ-16 (ЛГ-1624.1120)
QF2	Выключатель автоматический 230/400В 1А	ВА-47-29С1	1	1
SK1	Термостат промышленный	TS-320SB-1500	1	1

3. КОМПЛЕКТНОСТЬ

3.1. ВЕДОМОСТЬ КОМПЛЕКТА ПОСТАВКИ

Таблица 6.

Обозначение	Наименование	Количество	Примечание
1. ЛГ-14 (или -16)	Каток гладильный	1	
2. ЛГ 00.00.000 РЭ	Руководство по эксплуатации	1	

4. УСТРОЙСТВО И ПРИНЦИП РАБОТЫ

4.1. СОСТАВ ИЗДЕЛИЯ (табл.7и рис.1)

Таблица 7.

Номер поз. по рис 1	Обозначение	Наименование	Кол-во на изделие, шт.	
			ЛГ-14 (ЛГ-1424.1120)	ЛГ-16 (ЛГ-1624.1120)
1	ЛГ14 11.00.000	Вал в сборе	1	
	ЛГ16.11.00.000	Вал в сборе		1
2	ЛГ14 08.00.000	Лоток гладильный	1	
	ЛГ16.08.00.000	Лоток гладильный		1
3	ЛГ16.13.00.000	Стойка левая	1	1
4	ЛГ16.14.00.000	Стойка правая	1	1
5	ЛГ14 05.00.000	Основание	1	
	ЛГ16.05.00.000	Основание		1
6	ЛГ14 06.00.000	Панель электрооборудования	1	
	ЛГ16.06.00.000	Панель электрооборудования		1
7	ЛГ14 07.00.000	Панель управления	1	1
8	ЛГ14 00.00.100	Лоток приемный	1	
	ЛГ16.00.00.100	Лоток приемный		1
9	ЛГ14 00.00.700	Рукоятка	1	1
10	ЛК 35.03.02.000	Редуктор червячный	1	1

4.2. ОПИСАНИЕ КОНСТРУКЦИИ (рис.1)

4.2.1. Корпус катка образуют левая (Поз. 3) и правая (Поз. 4) стойки, соединенные между собой основанием (Поз. 5) и швеллерами. На основании расположен болт заземления.

Основными частями катка являются лоток гладильный (Поз. 2) и вал в сборе (Поз.1), который своими полуосями установлен в корпусах подшипников (Рис.4, Поз.1) между стойками. В конструкции использованы подшипники с двухсторонним уплотнением.

4.2.2. Вал в сборе представляет сварную конструкцию, состоящую из трубы, двух фланцев и полуосей. На трубу намотаны пружинки оцинкованные SZ11 "SPRINGPRESS". На вал с пружинками намотан иглонабивной материал, закрытый тканевым чехлом.

4.2.3. Лоток гладильный представляет собой сварную коробчатую конструкцию. На торцах лотка закреплены оси для его установки на рычаги и крепления прижимов. Гладильная поверхность лотка выполнена из зеркальной нержавеющей стали. Лоток с задней стороны закрыт кожухом. Нагрев лотка осуществляется тремя нагревательными элементами (ТЭН), расположенными внутри его. Для установки и поддержания заданной температуры нагрева лотка служит терморегулятор, термодатчик которого расположен с обратной стороны ложе.

4.2.4. Лоток гладильный установлен на рычагах. Система рычагов состоящая из прижимов, рычагов и рукоятки, служит для отвода гладильного лотка от вала при завершении процесса глажения.

Лоток отводится и прижимается при помощи рукоятки. Прижимы представляют собой пружинные демпферы, шарнирно соединяющие гладильный лоток с рычагами. Это позволяет обеспечить равномерное по всей длине усилие прижатия гладильного лотка к валу.

4.2.5. Привод катка размещён в левой стойке и состоит из электродвигателя, передающего вращение редуктору червячному (Поз.10) посредством клиноременной передачи. Вал редуктора через муфту приводит в движение гладильный вал (Поз.1).

4.2.6. Внутри правой стойки установлена панель электрооборудования. На ней находится автоматический выключатель, обеспечивающий защиту электрических цепей от перегрузок. В верхней части правой стойки закреплена панель управления, на которой размещены кнопки: «Пуск», «Нагрев», «Стоп», сигнальные лампочки: «Сеть» и «Нагрев».

Левая и правая стойки катка закрыты съёмными облицовками.

4.2.7. На катке установлена автоматическая блокировка, предотвращающая попадание рук в зону глажения. При срабатывании блокировки автоматически включится реверсивное вращение вала.

4.2.8. Датчик температуры установлен в гладильном лотке. При помощи терморегулятора устанавливается требуемая температура глажения. Температуру глажения выбирают в зависимости от вида белья.

Для информации приводим примерную температуру для отдельных видов тканей:

Таблица 8.

№ п.п.	Виды тканей	Температура, °С
1	Натуральный шелк цветной	100-120
2	Натуральный шелк	120-140
3	Искусственный шелк	140
4	Полиэфирные ткани	140
5	Хлопчатобумажные ткани	160
6	Льняные ткани	180

4.2.9. Каток работает следующим образом:

белье, расправляется равномерно на столе, подается на вал под планку аварийной блокировки. Далее белье увлекается вращающимся валком и затягивается в зазор между ним и разогретой поверхностью гладильного лотка – происходит процесс глажения. Выглаженное белье поступает в приемный лоток (см.схему движения белья рис.5).

4.2.10. В целях обеспечения безопасной эксплуатации на катке предусмотрены следующие блокирующие устройства:

- исключающее самопроизвольное включение катка после незапланированного перерыва подачи электроэнергии;
- включающее реверсивное вращение вала при попадании рук оператора в зону глажения со стороны подачи белья;

4.2.11. Кроме того, каток оборудован световой сигнализацией, предупреждающей о подаче напряжения и включении нагрева гладильного лотка.

Внимание !

Во избежание порчи белья и выхода из строя оборудования не устанавливать температуру выше 200°С.

4.3. ПРИНЦИП РАБОТЫ

4.3.1. Исходное положение для работы: автоматический выключатель подачи напряжения включен, на панели пульта управления горит сигнальная лампочка "Сеть".

4.3.2. Требуемая температура глажения задается при помощи терморегулятора.

4.3.3. Кнопкой "Пуск" включается привод катка. Обогрев лотка включается кнопкой "Нагрев", при этом на панели управления загорается сигнальная лампочка. Поддержание заданной температуры нагрева осуществляется датчиком температуры в автоматическом режиме.

4.3.4. При помощи рукоятки гладильный лоток прижимается к поверхности вала.

4.3.5. Выстиранное, отжатое и подсушенное в сушильной машине белье раскладывается на столе, а затем равномерно подается на вращающийся вал. При необходимости во время раскладки можно нажатием на планку блокировки кратковременно включить реверс привода катка.

4.3.6. Белье перемещается вращающимся валом в зону глажения. Гладильный процесс осуществляется путем протаскивания белья по нагретой поверхности гладильного лотка. На выходе из зоны глажения белье отделяется от вала и поступает на приемный лоток катка, откуда снимается оператором и складывается в ручную.

Внимание !

Во избежание повреждения поверхности гладильного лотка и повреждения белья ЗАПРЕЩАЕТСЯ гладить белье, имеющее металлические, пластмассовые и др. части (пуговицы, кнопки, замки «молнии» и т.п.).

4.3.7. Остановка катка по окончании работы осуществляется кнопкой "Стоп", при этом отключается нагрев катка и привод. При помощи рукоятки гладильный лоток отводится от поверхности вала.

4.4. ОПИСАНИЕ РАБОТЫ ЭЛЕКТРИЧЕСКОЙ СХЕМЫ (рис. 3)

4.4.1. Подача напряжения питания в схему управления осуществляется вводным выключателем QF1, при этом загорится сигнальная лампа Н1 "Сеть".

4.4.2. Включение вращения вала производится нажатием кнопки SB1 "Пуск". Включается реле К1, своим контактом блокирует кнопку "Пуск", включается пускатель КМ2. Пускатель КМ2 включает электродвигатель М.

4.4.3. Включение нагрева производится кнопкой SB2 "Нагрев", при этом включаются реле К2, своим контактом блокирует кнопку "Нагрев", загорается лампа Н2 "Нагрев". Вращением ручки терморегулятора устанавливается температура глажения, при этом замыкается контакт SK1 терморегулятора. Включается пускатель КМ1. Пускатель КМ1 включает нагреватели ТЭНы.

4.4.4. По достижении заданной температуры, установленной терморегулятором, контакт SK1 разомкнется.

Пускатель КМ1 отключится и соответственно отключит ТЭНы. При снижении температуры на 10°С контакт SK1 снова включится, тем самым поддерживая температуру лотка.

4.4.5. Остановка катка и аварийное отключение производится нажатием на кнопку SA1 "Стоп". При этом отключаются пускатели КМ1, КМ2, реле К1, К2, погаснет лампа Н2 "Нагрев".

4.4.6. Кратковременное включение реверса привода производится нажатием на планку блокировки, при этом срабатывает микровыключатель S1, отключается пускатель КМ2 и включается пускатель КМ3 и своими контактами включает реверс привода катка. Возобновление прямого вращения вала происходит при отпускании планки блокировки.

4.4.7. Для защиты рук работающего имеется блокировка, действие которой описано в п.4.4.6.

4.4.8. Защита электрических цепей осуществляется автоматическими выключателями с тепловой и максимальной токовой защитой QF1 и QF2, а также предохранителем FU1.

5. УКАЗАНИЕ МЕР БЕЗОПАСНОСТИ

5.1. К обслуживанию катка допускаются лица, ознакомившиеся с руководством по эксплуатации и прошедшие инструктаж по технике безопасности.

5.2. Корпус катка должен быть надежно заземлен в соответствии с требованиями электробезопасности по ГОСТ 12.2.007.0-75. Электрическое сопротивление между устройством заземления и любой металлической частью катка, которая в результате пробоя электрической изоляции может оказаться под напряжением, не должно превышать 0,1 Ом.

5.3. Подвод электроэнергии должен производиться проводом или кабелем с медными жилами сечением не менее 2,5 мм². Кабель должен быть проложен в металлической трубе или металлорукаве, исключающих его повреждение.

5.4. Сопротивление электрической изоляции токоведущих частей должно быть не менее 1 МОм при напряжении 500В.

5.5. Запрещается установка предохранителей, не соответствующих указанному в электросхеме.

5.6. В непосредственной близости от рабочего места должна быть вывешена инструкция по технике безопасности и безопасному обслуживанию катка.

5.7. Техническое обслуживание разрешается производить слесарю–электрику, прошедшему специальный курс обучения по эксплуатации и обслуживанию катка и имеющему квалификационную группу по технике безопасности не ниже третьей.

5.8. Перед началом работы необходимо осмотреть рабочее место, убрать все предметы и материалы, мешающие работе.

5.9. Обслуживающий персонал должен содержать одежду в исправном состоянии:

- а) одежда должна плотно прилегать к телу;
- б) концы платков или галстуков должны быть спрятаны, обшлаги рукавов застегнуты;
- в) волосы должны быть спрятаны под головной убор.

5.10. Для обеспечения безопасной эксплуатации запрещается:

- ◆ оставлять работающий каток без присмотра;
- ◆ нарушать установленный режим технологического процесса обработки белья;
- ◆ эксплуатировать каток при отсутствии вытяжной вентиляции в помещении, где установлен каток;
- ◆ работать на катке при отсутствии ограждений, при неисправных блокировках и световой сигнализации;
- ◆ производить ремонтные или другие работы (расправлять находящееся между валом и лотком белье, и т.д.) при включенных источниках питания и недостаточно охлажденной поверхности гладильного лотка;
- ◆ допускать к работе лиц, не обученных правилам техники безопасности и эксплуатации катка.

5.11. Во избежание пожара или взрыва необходимо соблюдать следующие требования:

- а) не располагать горючие или легковоспламеняющиеся материалы вблизи работающего катка;
- б) не использовать для глажения материалы, которые не выдерживают температуру, установленную для данной технологической операции;
- в) не оставлять гладильный лоток прижатым к валу, если он не остыл;
- г) своевременно очищать от пыли и очесов поверхности катка.

6. ПОДГОТОВКА ИЗДЕЛИЯ К РАБОТЕ

6.1. ПОРЯДОК УСТАНОВКИ

6.1.1. Каток устанавливается на ровной горизонтальной поверхности пола или стальной промежуточной раме (подставке), требования к которым должны удовлетворять статическое нагружение катка (см. табл. 1).

Крепление катка должно осуществляться анкерными болтами (к полу) или болтами (к раме) диаметром не менее указанного в «Основных технических данных» (п. 2.1. табл. 1).

Примечание: болты в комплект поставки не входят.

6.1.2. При выборе места для установки катка необходимо выдержать нормы ширины прохода в зоне обслуживания, а также необходимо предусмотреть:

- а) возможность подсоединения катка к электрической сети;
- б) возможность отвода отработанной паровоздушной смеси из зоны

глажения.

Внимание!

Система вентиляции должна иметь производительность не менее 500 м³/ч по воздуху для каждого катка.

в) свободное пространство не менее 800 мм со стороны задней облицовки, не менее 800 мм со стороны заднего кожуха, левой и правой стоек для обеспечения возможности обслуживания и ремонта;

6.1.3. Машина распаковывается и освобождается от тары. Проверяется комплектность согласно разделу 3 настоящего руководства по эксплуатации.

6.1.4. Распакованная машина подлежит внешнему осмотру с целью выявления возможных повреждений при транспортировке.

6.1.5. Перед монтажом каток должен быть очищен от консервационной смазки, должны быть сняты правая и левая боковые облицовки.

6.1.6. Перед окончательным монтажом проверить горизонтальность катка, для чего установить уровень на поверхность гладильного вала и, при необходимости, воспользоваться подкладками под стойки. После этого окончательно затянуть крепежные болты.

6.1.7. Проверить затяжку резьбовых соединений.

6.1.8. Подсоединить каток к электросети. Подвод выполнить в трубе или металлорукаве в соответствии с действующими электротехническими нормами. Защитное заземление выполнить в соответствии с действующими нормами и п.5.2 настоящей инструкции.

Внешние устройства отключения питания (выкл. автоматы) – 16А

6.1.9. Замерить электрическое сопротивление заземления и изоляции токоведущих частей (см.п.5.2 и 5.4).

6.1.10. Проверить, при необходимости долить масло в редуктор до верхнего уровня масломерной иглы в соответствии с табл.11.

6.1.11. Снять защитный материал вала: освободить концы материала, включить привод и вытянуть материал.

6.1.12. До начала пробного глажения необходимо убедиться, что гладильная поверхность лотка не загрязнена. При необходимости, произвести очистку поверхности, для чего пропустить через разогретый до рабочей температуры каток во всю ширину зоны глажения, пропитанную парафином ткань, на которой останутся загрязнения (для чего можно использовать, например, старые простыни).

6.2. ПРОВЕРКА ТЕХНИЧЕСКОГО СОСТОЯНИЯ

6.2.1. Подать напряжение на каток.

6.2.2. Включить автоматический выключатель. На панели пульта управления должна загореться сигнальная лампа "Сеть".

6.2.3. Включить привод. Проверить правильность подключения двигателя. Вал должен вращаться против часовой стрелки при взгляде со стороны левой стойки.

6.2.4. Нажать на планку блокировки. Вал должен сменить направление вращения на обратное. Отпустить планку блокировки. Вал должен сменить направление вращения с обратного на прямое.

6.2.5. Нажать кнопку «Нагрев». На панели пульта управления должна загореться сигнальная лампочка красного цвета «Нагрев».

6.2.6. Нажать красную кнопку "Стоп" с грибовидным толкателем. Лампочка "Нагрев" должна погаснуть, привод катка - остановиться.

6.2.7. Установить на место и закрепить облицовки, демонтированные при монтаже и наладке.

7. ПОРЯДОК РАБОТЫ

Внимание!

Перед началом эксплуатации необходимо проверить уровень масла в червячном редукторе в соответствии с п. 6.1.10 настоящего руководства по эксплуатации.

7.1. Перед пуском произвести осмотр катка и убедиться в его исправности.

7.2. Включить автоматический выключатель подачи напряжения (расположен на боковой стенке правой стойки).

7.3. Включить привод и обогрев катка кнопками "Пуск" и "Нагрев".

7.4. Установить регулятором температуры необходимую температуру глажения.

7.5. По истечении времени, необходимого для нагрева лотка до требуемой температуры, приступить к работе.

7.6. При помощи рукоятки перевести лоток в положение «Глажение» (рукоятка вверх) – он прижмется к поверхности вращающегося вала.

7.7. Белье, предназначенное для глажения, должно быть расправлено и уложено на столе ровно, без складок и перекосов.

7.8. Глажение белья на катке осуществляется подачей его в зазор между валом и лотком в соответствии с технологическим процессом, с учетом следующих требований:

а) глажению подлежит отжатое белье, предварительно подсушенное в сушильной машине и имеющее влажность, не более 25%;

б) белье из плотного и толстого материала пропускается через каток несколько раз;

в) после прохождения через каток белье должно иметь влажность не более 10%.

7.9. Обратный ход катка можно включить нажатием на планку блокировки. При отпуске планки блокировки вал меняет направление движения с обратного на прямое.

7.10. По окончании работы отвести лоток от поверхности вала и отключить привод, нажав кнопку "Стоп". При этом отключится также нагрев лотка.

Внимание !

Во избежание перегрева обмотки вала и белья, до отключения привода катка, гладильный лоток отвести от поверхности вала.

7.11. Выключить автоматический выключатель подачи напряжения

8. ТЕХНИЧЕСКОЕ ОБСЛУЖИВАНИЕ

8.1. Техническое обслуживание катка состоит из ежемесячного и периодического обслуживания.

8.2. Ежемесячное техническое обслуживание (ЕО) проводится регулярно перед началом работы, техническое обслуживание № 1 (ТО-1) - через каждые 100 часов работы, техническое обслуживание № 2 (ТО-2) - через 400 часов работы, техническое обслуживание № 3 (ТО-3) - через 4800 часов работы за счет сменного времени.

8.3. При выполнении ТО-1 необходимо выполнить работы ЕО, при выполнении ТО-2 - работы ЕО и ТО-1, при выполнении ТО-3 - работы ЕО, ТО-1 и ТО-2.

8.4. ПЕРЕЧЕНЬ РАБОТ ДЛЯ РАЗЛИЧНЫХ ВИДОВ ТЕХНИЧЕСКОГО ОБСЛУЖИВАНИЯ (табл.9)

Таблица 9.

Содержание работ и методика их проведения	Технические требования	Приборы, материалы и инструменты, необходимые для проведения работ
Ежемесячное техническое обслуживание (ЕО).		
1. Следить за чистотой и состоянием всех частей катка	Отсутствие загрязнений и неисправностей	Ветошь, щетка.
2. Проверить исправность заземления.	Нарушение целостности заземляющих проводников, ослабление и коррозия болтовых соединений не допускается	
3. Следить за чистотой гладильной поверхности лотка. Очищать при необходимости.	Отсутствие загрязнений, хорошее скольжение белья при глажении.	Ткань для очистки, пропитанная парафином
4. Проверить исправность блокировки.	Надежность срабатывания.	
5. После окончания работы отключить автоматический выключатель подачи электроэнергии.		

Содержание работ и методика их проведения	Технические требования	Приборы, материалы и инструменты, необходимые для проведения работ
Периодическое техническое обслуживание № 1(ТО-1).		
6. Произвести чистку внутренних полостей стоек, кожуха лотка.	Отсутствие очесов и пыли.	Ветошь, щетка.
7. Очистить поверхность гладильного лотка путем введения в каток ткани, пропитанной парафином	Отсутствие загрязнений, хорошее скольжение белья при глажении.	Ткань для очистки, пропитанная парафином
8. Проверить натяжение ремня клиноременной передачи	Отсутствие провисания и проскальзывания (рис.6).	Ключи гаечные, отвертка.
9. Проверить затяжку резьбовых соединений.		Ключи гаечные, отвертка.
10. Проверить уровень масла в редукторе и чистоту дренажных отверстий в масломерной игле редуктора.	Уровень масла должен быть между верхней и нижней рисками масломерной иглы.	Ключи гаечные, игла.
Периодическое техническое обслуживание № 2(ТО-2).		
11. Замерить диаметр обмотки валка. Подмотать при необходимости.	Диаметр намотки не менее 240 мм.	Полотно нетканое иглопробивное 11К1-600 ф. PERLAS
12. Очистить от очесов и пыли внутренние полости кожуха лотка.	Отсутствие пыли, очесов, загрязнений.	Ветошь, щетка, ключи гаечные.
13. Проверить контакты электрооборудования.	Отсутствие окислов и пригара.	Ветошь, спирт этиловый, наффили, отвертки.
14. Проверить крепление проводов на клеммах элементов автоматики, на подсоединении нагревательных элементов и клеммных коробках электродвигателей.	Провода должны быть надежно закреплены к клеммам, ослабление крепления не допускается.	Отвертки, ключи гаечные.

Содержание работ и методика их проведения	Технические требования	Приборы, материалы и инструменты, необходимые для проведения работ
15. Замерить сопротивление изоляции электрических цепей (см. п. 5.4.).	Величина сопротивления не менее 1,0 МОм.	Мегаомметр на 500В.
16. Замерить сопротивление между заземляющим болтом и металлическими частями катка. (см. п. 5.2.).	Величина сопротивления не более 0,1 МОм.	Мост переменного тока.
17. Проверить исправность электронагревательных элементов.	Обрыв электрической цепи не допускается.	Омметр, ключи гаечные.
18. Произвести замену масла в редукторе и смазки в подшипниковых узлах ведомого вала.	Уровень масла должен соответствовать верхней риску масломерной иглы. Количество густой смазки должно быть не менее 30г для каждого подшипникового узла.	Ключи гаечные, отвертка.
Периодическое техническое обслуживание № 3 (ТО-3).		
19. Разобрать каток, промыть и тщательно осмотреть все механизмы, изношенные детали заменить.		Ветошь, бензин, спирт этиловый, ацетон, ключи гаечные, отвертки.
20. Произвести замену манжет редуктора.		
21. Произвести профилактический ремонт электродвигателя и электрооборудования.		
22. Произвести смазку катка согласно схеме смазки (табл. 10 и 11).		
23. Обновить окраску катка.		
24. Произвести проверку технического состояния.	В соответствии с разделом 6.2. настоящего руководства по эксплуатации.	

8.5. ЗАПРАВОЧНЫЕ ЕМКОСТИ (табл.10)

Таблица 10.

Наименование емкости	Объем в литрах	Марка масла, заливаемого в емкость
Редуктор червячный	0,8	ТМ-5-18 ГОСТ 17479.2-85 (ТСП-14гип, ТАД-17и ГОСТ 23652-79)

8.6. СМАЗКУ КАТКА ПРОИЗВОДИТЬ СОГЛАСНО КАРТЕ (табл.11).

Таблица 11.

№ п/п	Наименование узла и точек смазки	Кол-во точек смазки	Наименование смазочных материалов и номер стандарта на них	Способ смазки	Периодичность проверки и замены смазки
1.	Масляная ванна редуктора червячного	1	ТМ-5-18 ГОСТ 17479.2-85 (ТСП-14гип, ТАД-17и ГОСТ 23652-79)	Доливать по результатам контроля или заменить	Через 100 часов работы Менять масло через 400 часов работы
	Подшипниковые узлы ведомого вала редуктора	2	Литол 24-МЛи-4/12-3 ГОСТ 21150-87	Вручную	Менять смазку через 4800 часов работы
2.	Подшипниковые узлы электродвигателя привода	2	ЦИАТИМ-203 ГОСТ 8773-73	Вручную	Менять смазку через 4800 часов работы

**9. ХАРАКТЕРНЫЕ НЕИСПРАВНОСТИ И МЕТОДЫ ИХ
УСТРАНЕНИЯ (табл.12)**

Таблица 12.

Наименование неисправности, внешнее ее проявление и дополнительные признаки.	Вероятная причина.	Метод устранения.	Группа сложности работ
1. Высокая влажность белья на выходе из катка. Длительный или недостаточный нагрев лотка.	Не работают электронагреватели (ТЭНы).	Проверить электрические цепи электронагревателей, неисправные электронагреватели заменить.	2
	Белье плохо отжато.	Проконтролировать влажность белья после отжима и сушки (не более 25%).	1
	Малая площадь зоны глажения.	Увеличить диаметр обмотки валка путем ее подмотки	1
2. При прохождении через каток белье движется неравномерно – перекашивается.	Неравномерно отрегулированы пружины прижимов.	Отрегулировать натяжение пружин прижимов.	1
3. При глажении белье выходит из катка с морщинами и складками.	Не расправлено белье при подаче в каток.	Расправить белье на столе перед подачей	1
4. Белье плохо снимается при выходе из катка.	Недостаточно прогрет лоток.	Прогреть лоток до требуемой температуры глажения.	1
	Белье плохо подсушено.	Проконтролировать влажность белья после сушки.	1
	Белье плохо прополоскано.	Прополоскать белье так, чтобы в нем не было остатков мыла или соды.	1
	Загрязнен лоток	Пропустить через каток пропитанную парафином ткань.	1

10. СВИДЕТЕЛЬСТВО О ПРИЕМКЕ

Каток гладильный ЛГ

ЛГ-14	ЛГ-1424.1120	
ЛГ-16	ЛГ-1624.1120	

заводской номер _____

соответствует техническим условиям ТУ 310-139-54-2000
и признан годным для эксплуатации.

Изделие подвергнуто консервации и упаковке согласно требованиям,
предусмотренным руководством по эксплуатации.

Дата консервации _____

М.П. Срок консервации 3 года.

Дата выпуска _____

Начальник ОТК _____
/расшифровка подписи/

11. ГАРАНТИИ ИЗГОТОВИТЕЛЯ

11.1. Гарантийный срок оборудования устанавливается 36 месяцев со дня продажи или после оформления Грузополучателем акта приема-передачи и соблюдения требований руководства по эксплуатации.

11.2. Для соблюдения требований руководства по эксплуатации и сохранения гарантии во время проведения пуско-наладочных работ вы можете обратиться в сервисный отдел завода или в организацию, имеющую договор с заводом на данный вид работ, при этом организация, производившая пуско-наладочные работы, несет полную ответственность за качество выполненных работ. Пуско-наладочные работы и обучение производятся по отдельному договору за отдельную плату.

11.3. Если во время гарантийного срока выявляются неисправности оборудования по вине завода-изготовителя, то все обнаруженные дефекты устраняются путем замены дефектной части оборудования, на основании соответствующих письменных претензий потребителя при условии соблюдения требований руководства по эксплуатации.

11.4. Для сохранения гарантии необходимо проводить техническое обслуживание, техническое обслуживание оборудования производителя специалистами завода или специализированной организацией, имеющей договор с заводом, по отдельному договору.

11.5. Гарантийный срок не распространяется на комплектующие изделия, гарантийный срок которых установлен в стандартах или технических условиях на эти изделия.

11.6. Гарантия не распространяется на части и узлы, подвергающиеся повышенному износу, электрические нагревательные элементы, клапана слива и налива воды и моющих растворов. Гарантия не распространяется на детали, имеющие повреждения, возникшие вследствие небрежного обращения с оборудованием и/или несоблюдения условий эксплуатации.

11.7. Гарантия не распространяется на детали нормального (естественного) износа (резинотехнические изделия, фильтры, лампочки, приводные ремни, диски сцепления, тормозные накладки, тормозные диски, прокладки различных типов, предохранители).

11.8. Гарантия не распространяется на расходные материалы (масло, смазочные материалы и пр.), используемые при замене дефектных деталей.

11.9. Ремонтные работы, проведенные сторонним лицом (организацией) не имеющей договора на техническое и сервисное обслуживание оборудования, от производителя оборудования, ведут к потере заводской гарантии.

11.10. Не возмещается также ущерб, вызванный не проведенным или проведенным ненадлежащим образом техническим обслуживанием. Например, пренебрежение ежедневным, периодическим техническим осмотром и/или обслуживанием в соответствии с указаниями Руководства по эксплуатации.

11.11. Завод не несет ответственности за надежность работы машины и снимает с себя гарантийные обязательства при несоблюдении потребителем требований настоящего документа и отсутствии в руководстве по эксплуатации сведений о проведенном техническом обслуживании, неисправностях при эксплуатации, изменениях в конструкции, и о замене составных частей (табл. 16-20).

После проведения технического обслуживания необходимо направить в адрес завода отчет о проведении ТО, и всех замеченных неисправностях.

Внимание!

Порядок составления Акта-рекламации смотрите в приложении 1.

12. СВЕДЕНИЯ О РЕКЛАМАЦИЯХ (табл. 13).

Таблица 13.

Номер и дата рекламации	Краткое содержание рекламации	Меры, принятые заводом-изготовителем по рекламации.
-------------------------	-------------------------------	---

ПРИМЕЧАНИЯ

1. Указание о порядке составления акта-рекламации см. приложение 1.
2. Указание о порядке заполнения сервисной карты см. Приложение 2.

13. СВЕДЕНИЯ О КОНСЕРВАЦИИ И УПАКОВКЕ

13.1. Каток, подлежащий хранению, должен быть надежно законсервирован.

13.2. Перед консервацией следует удалить имеющиеся следы коррозии без повреждения поверхностей.

13.3. Консервации подлежат неокрашенные металлические поверхности катка, кроме поверхностей из коррозионностойких сталей.

13.4. Консервацию производить по ГОСТ 9.014., группа изделий II, условия хранения ОЖ, срок действия до трех лет.

13.5. Хранение катка должно производиться в закрытом помещении или под навесом.

13.6. Машина упаковывается совместно с принадлежностями и технической документацией в специальную тару, выполненную по ГОСТ 10198.

13.7. При транспортировании ящика с катком необходимо:

- прочно и правильно подвесить ящик к подъемному устройству, стропить в соответствии с маркировкой;
- при подъеме и опускании ящика не допускать большого крена, ударов дном или бортом, сотрясений и рывков;
- при погрузке и разгрузке ящик не кантовать;
- выполнять требования, указанные на ящике.

13.8. Транспортировка катка должна производиться в соответствии со схемой (рис.7).

13.9. Маркирование тары выполняется в соответствии с ГОСТ 14192.

13.10. Эксплуатационная документация завертывается в водонепроницаемую бумагу или вкладывается в пакет из полиэтиленовой пленки.

**14. СВЕДЕНИЯ О ХРАНЕНИИ, КОНСЕРВАЦИИ И
РАСКОНСЕРВАЦИИ ПРИ ЭКСПЛУАТАЦИИ ИЗДЕЛИЯ (табл.14).**

Таблица 14.

Дата консервации, расконсервации, установки на хранение или снятия с хранения.	Условия хранения или метод консервации	Наименование предприятия, производившего консервацию, расконсервацию, установку на хранение или снятие с хранения	Должность, фамилия и подпись ответственного за хранение лица
--	--	---	--

15. УЧЕТ РАБОТЫ (табл.15)

Таблица 15.

Месяцы	Итоговый учет работы по годам.								
	20 г.			20 г.			20 г.		
	Кол-во часов	Итого с начала эксплуатации	Подпись	Кол-во часов	Итого с начала эксплуатации	Подпись	Кол-во часов	Итого с начала эксплуатации	Подпись
Январь									
Февраль									
Март									
Апрель									
Май									
Июнь									
Июль									
Август									
Сентябрь									
Октябрь									
Ноябрь									
Декабрь									
ИТОГО									

16. УЧЕТ ТЕХНИЧЕСКОГО ОБСЛУЖИВАНИЯ (табл.16)

Таблица 16.

Дата	Количество часов работы с начала эксплуатации или после капитального ремонта	Вид технического обслуживания	Замечание о техническом состоянии	Должность, фамилия и подпись ответственного лица
------	--	-------------------------------	-----------------------------------	--

17. ТРЕБОВАНИЯ К УЧЕТУ ОТКАЗОВ

При заполнении форм "Учет неисправностей при эксплуатации" и "Учет проведенных ремонтов изделия и его составных частей" в графе "Стоимость работ" наряду с величиной фактических затрат в рублях указывается группа сложности.

Первая группа сложности – отказы, устраняемые ремонтом или заменой деталей, которые расположены снаружи сборочных единиц. Устранение отказов производится без разборки этих сборочных единиц.

Вторая группа сложности – отказы, устраняемые ремонтом или заменой легкодоступных сборочных единиц или их деталей, а также отказы, устранение которых требует раскрытия внутренних полостей основных сборочных единиц (но без разборки). Затраты составляют не более 30% стоимости сборочных единиц.

Третья группа сложности - отказы, для устранения которых требуется разборка или расчленение основных сборочных единиц, а затраты превышают 30% их стоимости.

Стоимость новой сборочной единицы принимается по данным, приведенным в "Нормах расхода запасных частей на капитальный ремонт".

Неисправности, не связанные с потерей работоспособности (например, повреждения окраски) не классифицируются как отказы, но учитываются при заполнении вышеуказанных форм.

18. УЧЕТ НЕИСПРАВНОСТЕЙ ПРИ ЭКСПЛУАТАЦИИ (табл.17)

Таблица 17.

Дата отказа изделия или его составных частей.	Количество часов работы с начала эксплуатации и или после капитального ремонта.	Наименование отказавшей составной части. Характер неисправности.	Причина неисправности, количество часов работы отказавшей составной части.	Режим работы изделия и характер его загрузки	Принятые меры по устранению неисправности, расход ЗИП и отметка о направлении рекламаций.	Трудоемкость устранения неисправности и в чел. час.	Продолжительность устранения неисправности, в час.	Стоимость работ, в руб.	Должность, фамилия и подпись лица, ответственного за устранение неисправности.

**19. СВЕДЕНИЯ ОБ ИЗМЕНЕНИЯХ В КОНСТРУКЦИИ ИЗДЕЛИЯ И ЕГО СОСТАВНЫХ ЧАСТЕЙ
ВО ВРЕМЯ ЭКСПЛУАТАЦИИ И РЕМОНТА (табл. 18)**

Таблица 18.

Основание (наименование документа).	Дата проведения изменений.	Содержание проведенных работ.	Характеристика работы изделия после проведенных изменений.	Должность, фамилия и подпись лица, ответственного за проведенное изменение.	Примечание.
---	-------------------------------	-------------------------------------	---	--	-------------

20. СВЕДЕНИЯ О ЗАМЕНЕ СОСТАВНЫХ ЧАСТЕЙ ИЗДЕЛИЯ ВО ВРЕМЯ ЭКСПЛУАТАЦИИ (табл.19)

Таблица 19.

Снятая часть.				Вновь установленная часть.		Дата, должность и подпись лица, ответственного за проведение замены.
Наименование и обозначение.	Заводской номер.	Число отработанных часов.	Причина выхода из строя.	Наименование и обозначение.	Заводской номер	

21. УЧЕТ ПРОВЕДЕННЫХ РЕМОНТОВ ИЗДЕЛИЯ И ЕГО СОСТАВНЫХ ЧАСТЕЙ (табл.20).

Таблица 20.

Наименование и обозначение составной части.	Основание для сдачи в ремонт.	Дата		Дата		Трудо-емкость ремонта в чел. час.	Стои-мость ремонта в руб.	Наименование ремонт-ного органа.	Количе-ство часов ра-боты до ремонта.	Вид ре-монта (средний капиталь-ный и др.)	Наименование ремонт-ных ра-бот.	Должность, фами-лия и подпись ответственного лица	
		Остано-вки ма-шины для ре-монта.	Ввода в эксплуа-тацию после ремонта.	Поступ-ления в ремонт.	Выхода из ре-монта.							произ-водив-шего ре-монт	приняв-шего ре-монт

22. СВЕДЕНИЯ О СОДЕРЖАНИИ СЕРЕБРА В ИЗДЕЛИИ

Наименование	Обозначение	Масса в 1 шт., г	Количество в изделии, шт.		Масса в изделии, г	
			ЛГ-14	ЛГ-16	ЛГ-14	ЛГ-16
Выключатель автоматический	ВА47-29-3Р-С 1А	1,5	1	1	1,5	1,5
Выключатель автоматический	ВА51-25-3200 10А	1,5	1	-	1,5	-
Выключатель автоматический	ВА51-25-3200 16А	1,5	-	1	-	1,5
Контактор	КМИ-10911 9А	1,05	3	3	3,15	3,15
ИТОГО					6,15	6,15

АКТ–РЕКЛАМАЦИЯ

Акт–рекламация составляется комиссией.

В акте указывается:

- наименование организации – владельца изделия и полный почтовый и железнодорожный адрес;
- время и место составления акта;
- фамилии лиц, составивших акт, и их должности;
- время получения изделия и его заводской номер;
- время ввода изделия в эксплуатацию;
- условия эксплуатации изделия и число отработанных часов;
- количество и наименование дефектных деталей;
- подробное описание недостатков, по возможности с указанием причин, вызвавших недостатки, и обстоятельств, при которых они обнаружены;
- заключение комиссии, составившей акт о причинах неисправностей.

Примечание.

- * Акт об обнаруженных визуально дефектах составляется не позднее 10 дней после получения изделия, а о скрытых дефектах, не обнаруженных при приемке на заводе, составляется в пятидневный срок с момента обнаружения.
- * Акт и дефектные детали, кроме металлоконструкций, направляются предприятию–изготовителю.
- * Завод не несет ответственности за повреждения в результате неумелого управления, неправильного обслуживания при эксплуатации и хранении изделия.
- * Во время гарантийного срока, в случае обнаружения дефектов, представитель завода по вызову организации выезжает на место. Акт–рекламация составляется в его присутствии
- * Если дефект произошел не по вине завода, организация, вызвавшая представителя завода, принимает на себя затраты, связанные с вызовом.
- * Завод не несет ответственности за надежность работы катка и претензии к заводу являются необоснованными при отсутствии в руководстве по эксплуатации (табл.14-20) сведений о проведенном техническом обслуживании, неисправностях при эксплуатации, изменениях в конструкции, о замене составных частей.
- * Акты, составленные с нарушением указанных выше условий, завод к рассмотрению не принимает.



ПРИЛОЖЕНИЕ 2

После заполнения этой карты и отправки ее в адрес завода Вы получаете право на льготное обслуживание оборудования как в гарантийный, так и в послегарантийный период, а также на поставку запасных частей.

СЕРВИСНАЯ КАРТА

на каток гладильный _____ зав. № _____.

Наименование эксплуатирующей организации

Почтовый адрес:

Тел., факс

Должность, Ф.И.О.

Наименование продавца (при покупке через посредника)

Учитывая Вашу занятость, мы постарались сделать предлагаемую сервисную карту максимально краткой. Убедительно просим Вас заполнить ее и выслать в наш адрес



Содержание

ВВЕДЕНИЕ	1
1. НАЗНАЧЕНИЕ ИЗДЕЛИЯ	1
2. ТЕХНИЧЕСКИЕ ХАРАКТЕРИСТИКИ	2
2.1. Основные технические данные	2
2.2. Характеристика подшипников качения.....	2
2.3. Характеристика ремней.....	3
2.4. Характеристика электрооборудования	3
3. КОМПЛЕКТНОСТЬ	4
3.1. Ведомость комплекта поставки.....	4
4. УСТРОЙСТВО И ПРИНЦИП РАБОТЫ	4
4.1. Состав изделия.....	4
4.2. Описание конструкции.....	5
4.3 Принцип работы.	6
4.4. Описание работы электрической схемы.....	7
5. УКАЗАНИЕ МЕР БЕЗОПАСНОСТИ	8
6. ПОДГОТОВКА ИЗДЕЛИЯ К РАБОТЕ	9
6.1. Порядок установки	9
6.2. Проверка технического состояния	10
7. ПОРЯДОК РАБОТЫ	11
8. ТЕХНИЧЕСКОЕ ОБСЛУЖИВАНИЕ	12
9. ХАРАКТЕРНЫЕ НЕИСПРАВНОСТИ И МЕТОДЫ ИХ УСТРАНЕНИЯ	16
10. СВИДЕТЕЛЬСТВО О ПРИЕМКЕ	17
11. ГАРАНТИИ ИЗГОТОВИТЕЛЯ	17
12. СВЕДЕНИЯ О РЕКЛАМАЦИЯХ	18
13. СВЕДЕНИЯ О КОНСЕРВАЦИИ И УПАКОВКЕ	19

14. СВЕДЕНИЯ О ХРАНЕНИИ, КОНСЕРВАЦИИ И РАСКОНСЕРВАЦИИ ПРИ ЭКСПЛУАТАЦИИ ИЗДЕЛИЯ.....	20
15. УЧЕТ РАБОТЫ	20
16. УЧЕТ ТЕХНИЧЕСКОГО ОБСЛУЖИВАНИЯ	21
17. ТРЕБОВАНИЯ К УЧЕТУ ОТКАЗОВ.....	21
18. УЧЕТ НЕИСПРАВНОСТЕЙ ПРИ ЭКСПЛУАТАЦИИ.....	22
19. СВЕДЕНИЯ ОБ ИЗМЕНЕНИЯХ В КОНСТРУКЦИИ ИЗДЕЛИЯ И ЕГО СОСТАВНЫХ ЧАСТЕЙ ВО ВРЕМЯ ЭКСПЛУАТАЦИИ И РЕМОНТА.....	23
20. СВЕДЕНИЯ О ЗАМЕНЕ СОСТАВНЫХ ЧАСТЕЙ ИЗДЕЛИЯ ВО ВРЕМЯ ЭКСПЛУАТАЦИИ.....	24
21. УЧЕТ ПРОВЕДЕННЫХ РЕМОНТОВ ИЗДЕЛИЯ И ЕГО СОСТАВНЫХ ЧАСТЕЙ.....	25
22. СВЕДЕНИЯ О СОДЕРЖАНИИ СЕРЕБРА.....	26
ПРИЛОЖЕНИЕ 1	27
ПРИЛОЖЕНИЕ 2	28

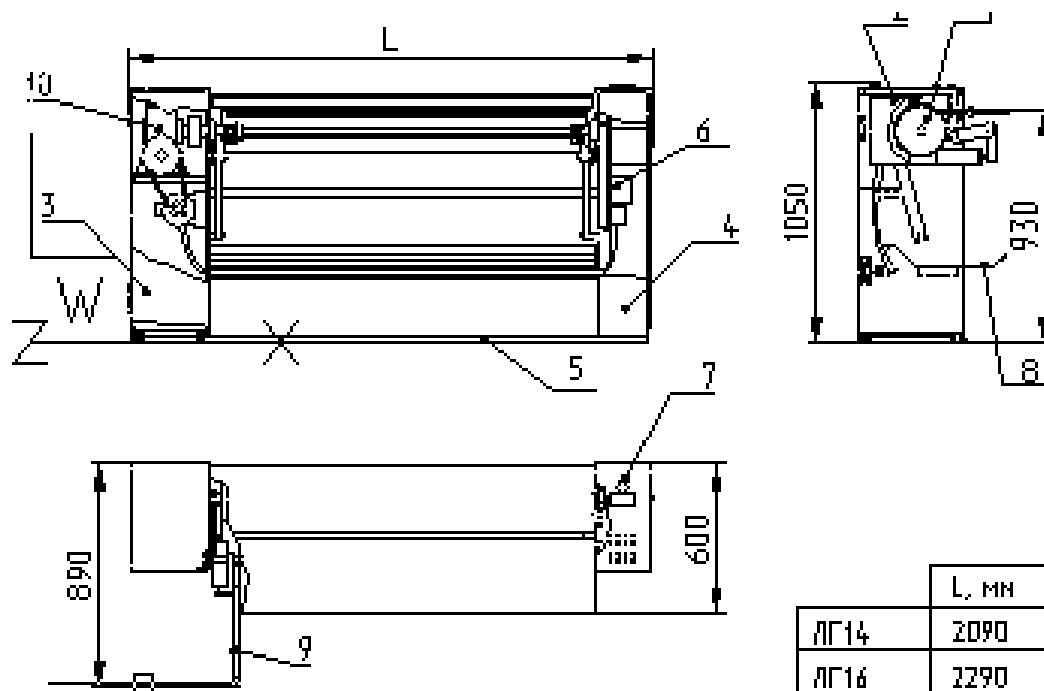


Рис.1 Общий вид.

- 1.Валок 2.Лоток гладильный 3.Стойка левая 4.Стойка правая
 5.Основание 6.Панель электрооборудования 7.Панель управления
 8.Лоток приемный 9.Рукоятка 10.Редуктор червячный

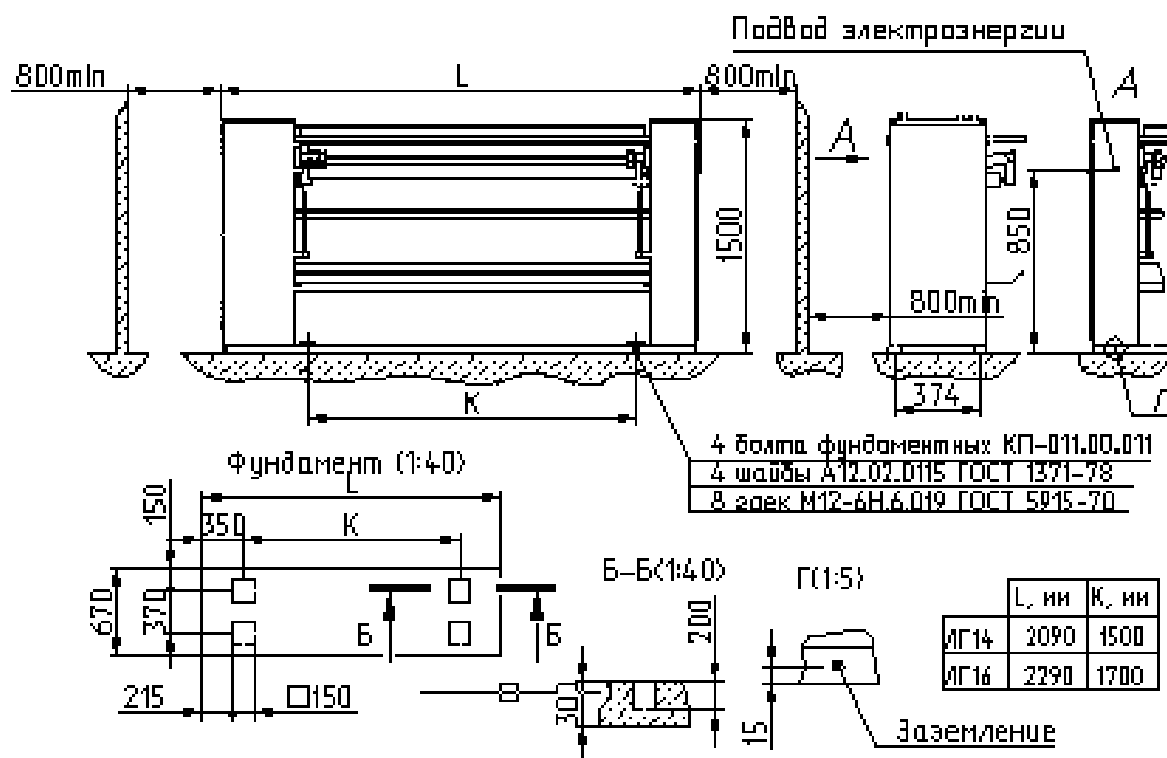


Рис.2 Монтажный чертеж.

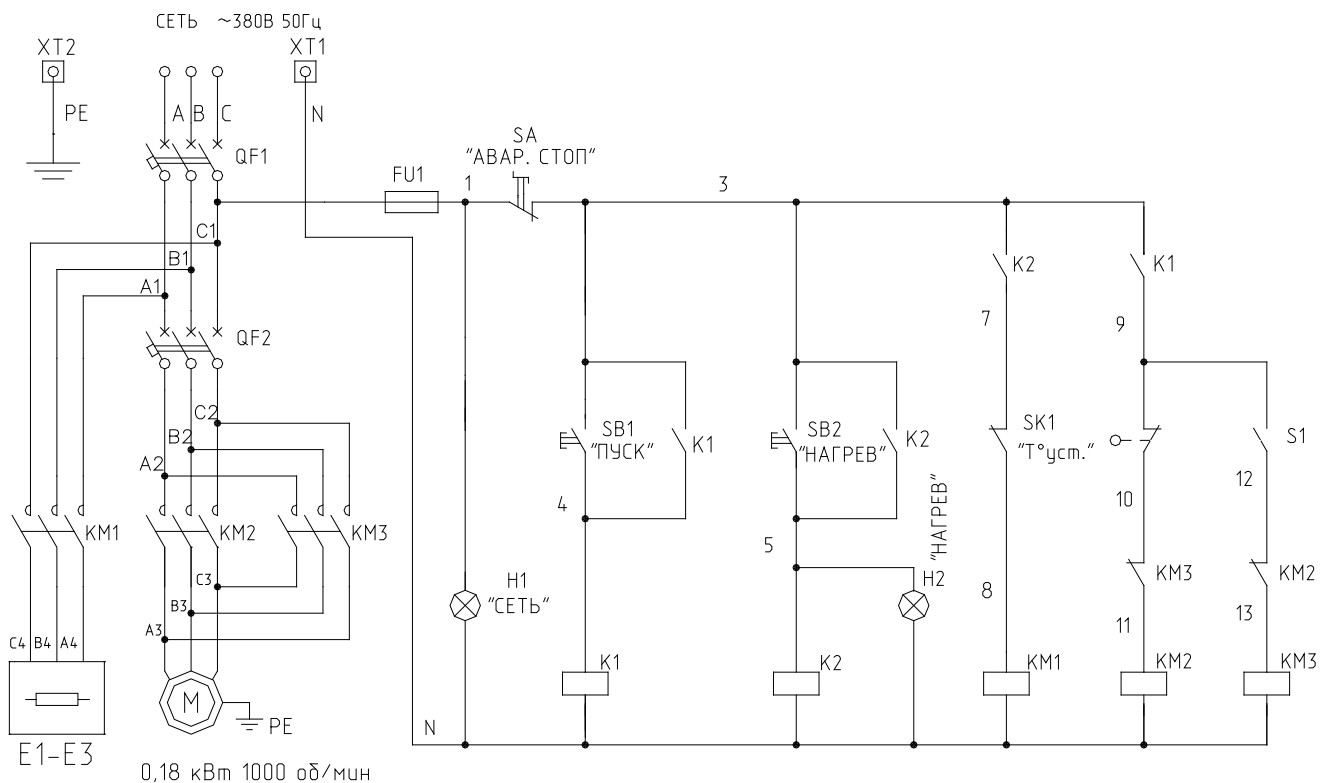
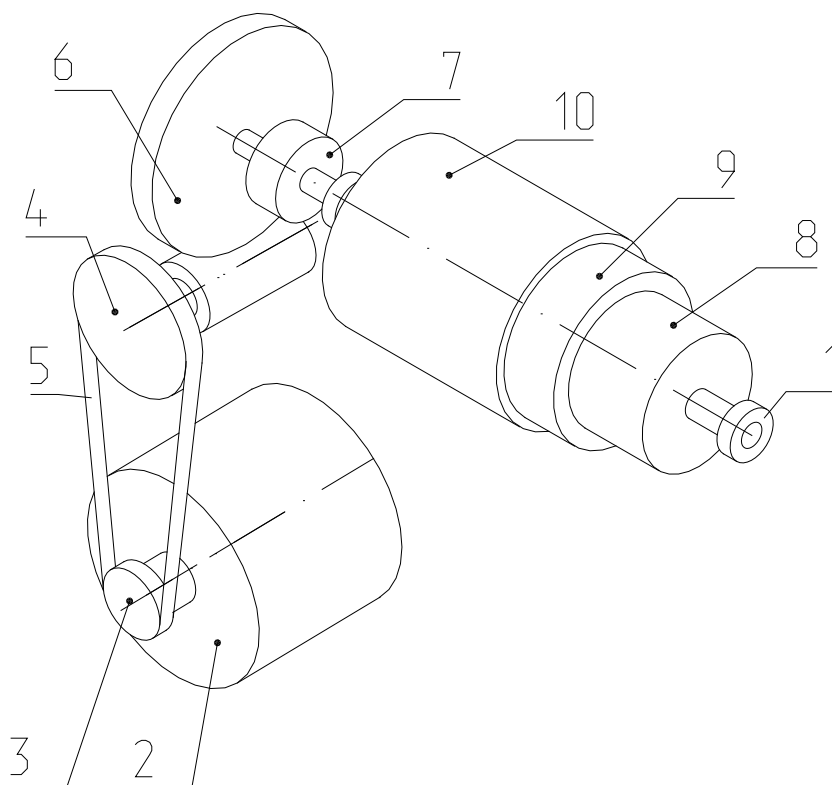


Рис.3. Схема электрическая принципиальная катка гладильного



1. Подшипник 180206 ГОСТ 8882-75.
2. Электродвигатель 4ААМ63А6 ІМ1081.
3. Шкив $\phi 63$ мм.
4. Шкив $\phi 155$ мм.
5. Ремень 0-800.IV.
6. Редуктор червячный.
7. Муфта.
8. Валок.
9. Обмотка.
10. Чехол.

Рис.4 Кинематическая схема.

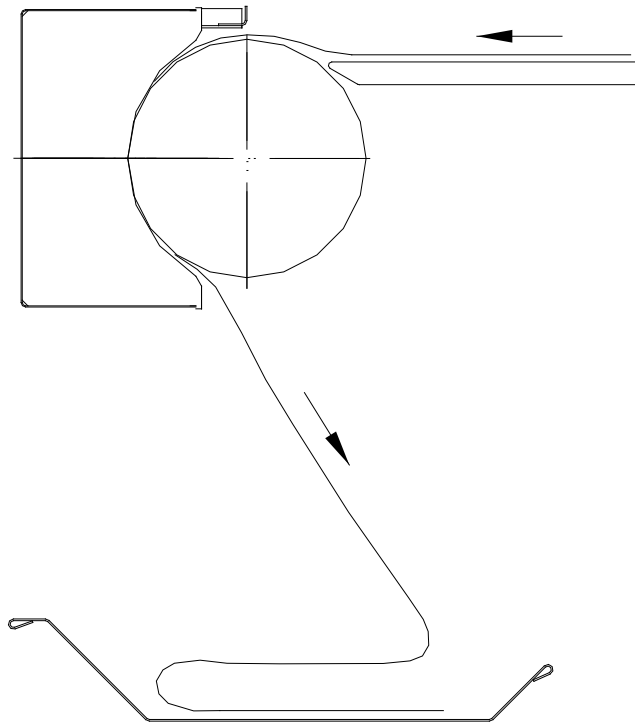
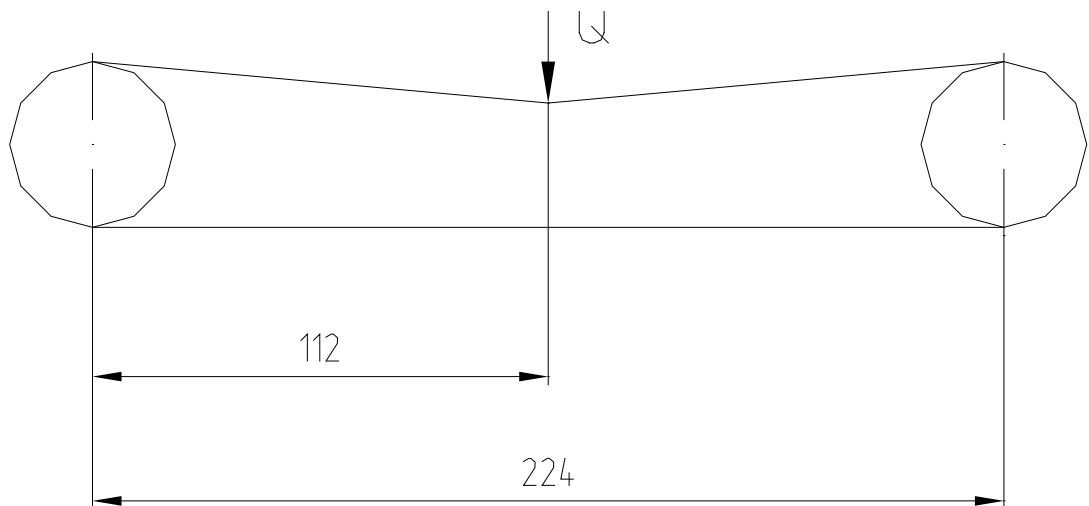


Рис.5 Схема движения делья.



Прогиб ветви ремня должен быть 5 ± 1 мм при усиллии $Q=1.8 \pm 0.1$ кГ для нового ремня и $Q=1.3 \pm 0.1$ кГ для приработанного ремня.

Рис.6 Схема натяжения ремня электродвигателя.

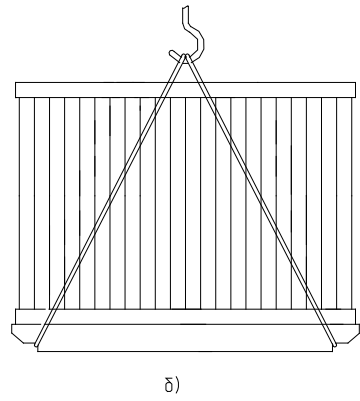
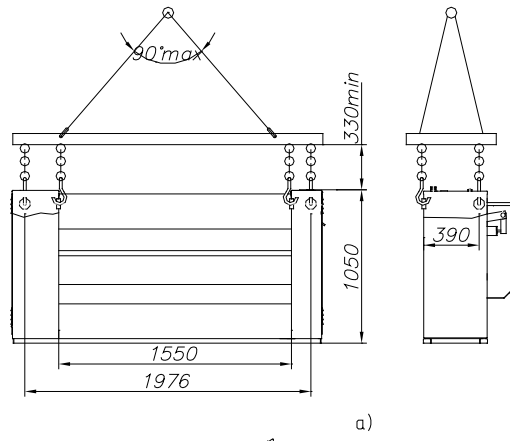


Рис.7 Схема строповки катка.
а) без тары; б) в таре.

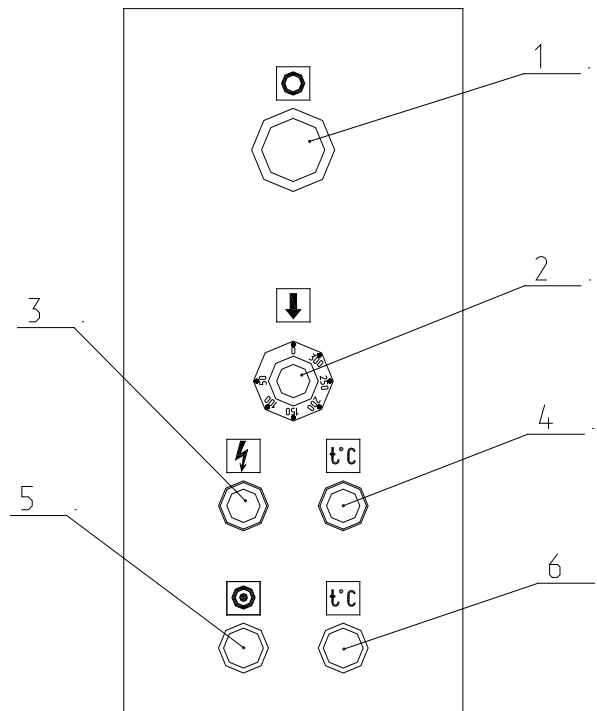


Рис.8. Панель управления
1. Кнопка "Аварийный стоп". 2. Датчик-реле температуры.
3. Индикатор "Сель". 4. Индикатор "Нагрев".
5. Кнопка "Пуск". 6. Кнопка "Нагрев".

По вопросам продаж и поддержки обращайтесь:

Архангельск (8182)63-90-72
Астана +7(7172)727-132
Белгород (4722)40-23-64
Брянск (4832)59-03-52
Владивосток (423)249-28-31
Волгоград (844)278-03-48

Вологда (8172)26-41-59
Воронеж (473)204-51-73
Иваново (4932)77-34-06

Ижевск (3412)26-03-58
Казань (843)206-01-48

Калининград (4012)72-03-81
Калуга (4842)92-23-67
Кемерово (3842)65-04-62
Киров (8332)68-02-04
Краснодар (861)203-40-90
Красноярск (391)204-63-61
Курск (4712)77-13-04
Липецк (4742)52-20-81
Магнитогорск (3519)55-03-13
Москва (495)268-04-70
Мурманск (8152)59-64-93
Набережные Челны (8552)20-53-41

Нижний Новгород (831)429-08-12
Новокузнецк (3843)20-46-81
Новосибирск (383)227-86-73
Орел (4862)44-53-42
Оренбург (3532)37-68-04
Пенза (8412)22-31-16
Пермь (342)205-81-47
Ростов-на-Дону (863)308-18-15
Рязань (4912)46-61-64
Самара (846)206-03-16
Санкт-Петербург (812)309-46-40
Саратов (845)249-38-78

Смоленск (4812)29-41-54
Сочи (862)225-72-31
Ставрополь (8652)20-65-13
Тверь (4822)63-31-35
Томск (3822)98-41-53
Тула (4872)74-02-29
Тюмень (3452)66-21-18
Ульяновск (8422)24-23-59
Уфа (347)229-48-12
Челябинск (351)202-03-61
Череповец (8202)49-02-64
Ярославль (4852)69-52-93