

По вопросам продаж и поддержки обращайтесь:

Архангельск (8182)63-90-72
Астана +7(7172)727-132
Белгород (4722)40-23-64
Брянск (4832)59-03-52
Владивосток (423)249-28-31
Волгоград (844)278-03-48
Вологда (8172)26-41-59
Воронеж (473)204-51-73
Екатеринбург (343)384-55-89
Иваново (4932)77-34-06
Ижевск (3412)26-03-58
Казань (843)206-01-48
Калининград (4012)72-03-81
Калуга (4842)92-23-67
Кемерово (3842)65-04-62
Киров (8332)68-02-04
Краснодар (861)203-40-90
Красноярск (391)204-63-61
Курск (4712)77-13-04
Липецк (4742)52-20-81
Магнитогорск (3519)55-03-13
Москва (495)268-04-70
Мурманск (8152)59-64-93
Набережные Челны (8552)20-53-41

Нижний Новгород (831)429-08-12
Новокузнецк (3843)20-46-81
Новосибирск (383)227-86-73
Орел (4862)44-53-42
Оренбург (3532)37-68-04
Пенза (8412)22-31-16
Пермь (342)205-81-47
Ростов-на-Дону (863)308-18-15
Рязань (4912)46-61-64
Самара (846)206-03-16
Санкт-Петербург (812)309-46-40
Саратов (845)249-38-78
Смоленск (4812)29-41-54
Сочи (862)225-72-31
Ставрополь (8652)20-65-13
Тверь (4822)63-31-35
Томск (3822)98-41-53
Тула (4872)74-02-29
Тюмень (3452)66-21-18
Ульяновск (8422)24-23-59
Уфа (347)229-48-12
Челябинск (351)202-03-61
Череповец (8202)49-02-64
Ярославль (4852)69-52-93

**МАШИНА СТИРАЛЬНАЯ
«ВЕГА»
В15**

РУКОВОДСТВО ПО ЭКСПЛУАТАЦИИ

Стиральные машины "Вега" В15 соответствуют требованиям технического регламента Таможенного союза:

- «О безопасности машин и оборудования» ТР ТС 010/2011, утвержденного решением комиссии Таможенного союза №823 от 18.10.2011г. и признана годной к эксплуатации.

Сертификат соответствия № **ТС RU C-RU.MT15.B.00082.**

- «О безопасности низковольтного оборудования» ТР ТС 004/2011, «Электромагнитная совместимость технических средств» ТР ТС 020/2011

Декларация о соответствии **ТС № RU Д-RU.MM06.B.00569.**

ВНИМАНИЕ!

**При работе машины находиться против загрузочного люка
НЕ РЕКОМЕНДУЕТСЯ.**

ВНИМАНИЕ!

- **Запрещается эксплуатация машины при отсутствии сообщения паропеноотвода с атмосферой. Во избежание разрушения стекла крышки загрузочного люка избыточное давление или разрезание в полости барабана не допускается.**
- **Запрещается подавать воду в разогретый свыше 90С барабан при отсутствии в нем воды (аварийная ситуация) – возможно разрушение стекла крышки загрузочного люка. В этом случае необходимо: выключить электронагреватели, открыть сливной клапан, остудить машину, после чего залить воду.**

Настоящий документ знакомит обслуживающий персонал с конструкцией, принципом действия и эксплуатацией машины, и является руководством при монтаже, эксплуатации и обслуживании стиральных машин "Вега":

В15-312 (В-15П.22331) - с паровым обогревом и средним отжимом.

В15-322 (В-15.22331) - с электрообогревом и средним отжимом.

Потребитель может произвести самостоятельно пуско-наладочные работы при наличии обученного (имеющего свидетельство об обучении) персонала, а так же привлечь стороннюю организацию при строгом соблюдении требований настоящего документа.

Ввиду того, что конструкция машины и отдельные комплектующие ее части постоянно совершенствуются, в машине могут быть изменения, не отраженные в настоящей документации.

Изменения, влияющие на эксплуатацию и техническое обслуживание машины, оформляются в виде вкладышей.

Завод не несет ответственность за надежность работы машины при несоблюдении потребителем требований настоящего документа и отсутствии в руководстве по эксплуатации сведений о проведенном техническом

обслуживании, неисправностях при эксплуатации, изменениях в конструкции, и о замене составных частей.

Для управления процессом стирки машины оснащены электронным контроллером управления.

Внимательно изучите техническое описание на контроллер.

Внимание!
Оборудование не предназначено для использования в мобильных (передвижных) технологических комплексах

1. НАЗНАЧЕНИЕ СТИРАЛЬНЫХ МАШИН

Машина стиральная "Вега" В-15 промышленного назначения с максимальной загрузочной массой 15 кг предназначена для стирки, полоскания и отжима белья в соответствии с действующими Правилами технологической обработки белья на предприятиях-прачечных, подключенных к производственной электросети. Машина периодического действия, односекционная, с торцевой загрузкой и выгрузкой белья.

Вид климатического исполнения для районов с умеренным климатом – УХЛ4 по ГОСТ 15150.

2. ТЕХНИЧЕСКИЕ ХАРАКТЕРИСТИКИ

2.1. ОСНОВНЫЕ ТЕХНИЧЕСКИЕ ДАННЫЕ (табл.1).

Таблица 1.

Наименование показателя, единица измерения	В15-322 (В-15.22331)	В15-312 (В-15П.22331)
Номинальная загрузочная масса, кг, не более:		
при объемном модуле		
10 дм ³ /кг	15	15
12 дм ³ /кг	12,5	12,5
14 дм ³ /кг	10,5	10,5
Геометрический объем внутреннего барабана, дм ³	⁺⁵ 150 ₋₁₀	⁺⁵ 150 ₋₁₀
Остаточная влажность белья, %, не более	70	70
Фактор разделения:		
при стирке	0,7-0,85	0,7-0,85
при отжиме	⁺¹⁰ 110 ₋₅	⁺¹⁰ 110 ₋₅
Вид обогрева	электрический	паровой
Номинальная мощность, кВт, не более:		
электродвигателя	2,2	2,2
элементов нагрева	10.5	-
Способ загрузки и выгрузки белья	ручной	ручной

Наименование показателя, единица измерения	B15-322 (B-15.22331)	B15-312 (B-15П.22331)
Вид управления технологическим процессом	автомат.	автомат.
Удельный расход электро- энергии, кВт.ч/кг, не более*	0,34	0,04
Удельный расход воды, дм ³ /кг, не более*	17	17
Удельный расход пара, кг/кг, не более*	-	0,9
Габаритные размеры, мм, не более		
глубина	850	850
ширина	870	870
высота	1380	1380
Масса, кг, не более	270	265
Условный проход системы смыва моющих средств (холодная вода), Ду, мм	20(¾")	20(¾")
Условный проход клапана холодной воды, Ду, мм	20(¾")	20(¾")
Количество патрубков для подключения жидких моющих средств, шт. (диаметр трубки, мм)	1(12)+8(8)	1(12)+8(8)
Условный проход клапана для горячей воды, Ду, мм	15 (½")	15 (½")
Условный проход клапана сливного, Ду, мм	76(3")	76(3")
Условный проход клапана пара, Ду, мм	-	15
Максимальная статическая нагрузка на фундамент, Н	4860	4860
Максимальная удельная динамическая нагрузка на фундамент, Н/м ²	5510	5510
Частота динамической нагрузки при отжиге, Гц	8,4	8,4
ТРЕБОВАНИЯ К ПОДВОДЯЩИМ КОММУНИКАЦИЯМ		
Давление холодной и горячей воды, МПа	0,2-0,4	0,2-0,4
Напряжение электросети, В	380±10%	380±10%
Давление пара, МПа	-	0,2-0,4

* *удельные расходы указаны для программы «Стирка 60°С цветное»
(2 стирки + 3 полоскания).*

2.2. ХАРАКТЕРИСТИКА ПОДШИПНИКОВ КАЧЕНИЯ (табл.2, рис.2).

Таблица 2.

№ поз. по схеме	№ подшипников	Номер стандарта	Основные размеры, мм	Обозначение сборочной единицы	Кол-во на машину, шт.
5	180309	ГОСТ 8882-75	45x100x25	B15.61.00.000 B15.62.00.000	1
6	180310	ГОСТ 8882-75	50x110x27	B15.61.00.000 B15.62.00.000	1

2.3 ХАРАКТЕРИСТИКА РЕМНЕЙ (табл.3 ,рис.2).

Таблица 3.

Номер позиции по схеме	Наименование и обозначение	Номер стандарта	Кол-во на машину, шт.
4	Ремень SPZ-2000*	ISO 4184	2

*Фирма "Optibelt", Германия.

2.4 ХАРАКТЕРИСТИКА УПЛОТНЕНИЙ (табл. 4, рис.5).

Таблица 4.

Наименование и обозначение	Номер стандарта и обозначение по чертежу	Количество, шт.
Уплотнение торцовое СР.3.090.461КК	ТУ 3639-01-47247216-02	1

2.5 ХАРАКТЕРИСТИКА ЭЛЕКТРООБОРУДОВАНИЯ (табл. 5).

Таблица 5.

Обозначение по схеме	Наименование и краткая характеристика	Тип	Количество, шт.	
			B15-322 (B-15.22331)	B15-312 (B-15П.22331)
A1	Контроллер управления	МСУ-402	1	1
A2	Инвертор 2,2 кВт, 380В	CHF100A-2R2G-4	1	1
A3	Фильтр	FLT-P04006L-B	1	1
BK1	Термистор	K276/12к/А3	1	1

Обозначение по схеме	Наименование и краткая характеристика	Тип	Количество, шт.	
			В15-322 (В-15.22331)	В15-312 (В-15П.22331)
Е1-Е3	Электронагреватель трубчатый 220В	ТЭН 100 В13/5,0 П220	3	—
FU1	Вставка плавкая 2,5А	ВП2Б-1В	1	1
КМ3	Контактор 25А, 220В	КМИ-22511	1	—
М1	Электродвигатель 2,2 кВт, 1500 об/мин, 380В, IM 3081	АИР90L4 У3	1	1
QF1	Выключатель автоматический 32А	ВА47-29 С32 3р	1	—
QF2	Выключатель автоматический 10А	ВА47-29 С10 3р	1	1
QF1	Выключатель автоматический 16А	ВА47-29 С16 3р	—	1
R	Тормозной резистор 300Вт 100 Ом,	DR	1	1
S1	Микровыключатель	SM5 5А	1	1
SB1	Кнопка аварийная с фиксацией	LEB-22-1-С-R	1	1
Y1	Электромагнит	ЭМД-1120С У3	1	1
Y3	Клапан электромагнитный для газа и жидких сред, «Buschjost»	8240200.9101.23050 G½", Ду 15	1	1
Y4	Клапан электромагнитный для пара «Buschjost»,	8532200.9152.23050 G½", Ду 15	—	1
Y5	Клапан сливной	MDB 209/00075/00	1	1
Y3.1, Y3.2, Y2.1, Y6 - Y8	Клапан электромагнитный	КЭН-3	2	2
ХТ3	Клемма пружинная «KLEMSAN»	YBK-2,5	6	6

Примечание: обозначение соответствует схеме электрической принципиальной Рис. 4

2.6. СВЕДЕНИЯ О СОДЕРЖАНИИ СЕРЕБРА В ИЗДЕЛИИ (табл.6)

Таблица 6.

Наименование	Обозначение	Сборочные единицы, комплексы		Масса в 1 шт. г	Масса в изделии, г		
		Кол-во в изделии			В15-322 (В-15.22331)	В15-312 (В-15П.22331)	
		В15-322 (В-15.22331)	В15-312 (В-15П.22331)				
Выключатель автоматический	ВА47-29 С32	1	—	1,5	1,5	—	
Выключатель автоматический	ВА47-29 С16	—	1	1,5	1,5	1,5	
Выключатель автоматический	ВА47-29 С10	1	1	1,5	—	1,5	
Контактор	КМИ-22511	1	—	0,422	0,422	—	
Итого:					3,422	3,0	

3. КОМПЛЕКТНОСТЬ

3.1. КОМПЛЕКТ ПОСТАВКИ (табл.7).

Таблица 7.

Обозначение	Наименование	Количество	
		В15-322 (В-15.22331)	В15-312 (В-15П.22331)
1. В15-322 / В15-312	Машина стиральная	1	1
2. В15.00.00.000 РЭ	Руководство по эксплуатации	1	1
3. CD-диск	Компакт-диск с эксплуатационной документацией на контроллер управления и частотный преобразователь (инвертор)	1	1
4.	Управляющие программы для СМ с ЖМС (приложение к РЭ на контроллер МСУ-402)	1	1

ПРИМЕЧАНИЕ.

1. Запасные части поставляются за отдельную плату.
2. Монтажные части в комплект поставки не входят.

4. УСТРОЙСТВО И ПРИНЦИП РАБОТЫ

4.1. СОСТАВ МАШИНЫ (табл.8 и рис.1).

Таблица 8.

Наименование	Количество
1. Барабаны	1
2. Рама	1
3. Клапан сливной	1
4. Крышка люка	1
5. Привод	1
6. Облицовки	1
7. Панель электрооборудования	1
8. Дозатор	1
9. Панель управления	1
10. Электроразводка	1

4.2. ОПИСАНИЕ КОНСТРУКЦИИ (рис.1, рис. 5).

4.2.1 Стиральная машина представляет собой два цилиндрических концентрично расположенных барабана: внутренний и наружный.

4.2.2. Внутренний барабан укреплен в опоре задней стенки наружного барабана. В передних стенках барабанов имеется люк для загрузки и выгрузки белья, закрываемый застекленной крышкой.

Вращение внутреннего барабана осуществляется от электродвигателя с частотным преобразователем через клиноременную передачу (рис.2). Электродвигатель установлен на раму машины.

4.2.3. Наружный барабан в передней части машины закреплен на раме при помощи хомута, в задней части – болтами к вертикальным стойкам рамы.

4.2.4. Подача в машину горячей, холодной воды и пара производится из централизованных сетей прачечной через электромагнитные клапаны, расположенные под облицовкой машины. Уровень жидкости задается контроллером управления.

Слив отработанной жидкости из стиральной машины в канализацию производится при помощи сливного электромагнитного клапана.

4.2.5. Моющие средства засыпаются в секции заливного лючка (см. п. 7.5) и смываются в барабан машины при помощи трехпозиционного электроклапана в соответствии с заданной контроллером управления программой стирки.

4.2.6. Эффект стирки в машине достигается путем переваливания белья в стиральном растворе гребнями реверсивно вращающегося перфорированного внутреннего барабана. Создающееся при этом трение между слоями белья, а также трение белья о стенки барабана при интенсивном орошении через перфорацию, обеспечивает отстирывание загрязненного белья.

4.2.7. Эффект отжима достигается за счет выдавливания жидкости из белья центробежной силой через перфорированную обечайку внутреннего барабана.

4.3. ОПИСАНИЕ РАБОТЫ ЭЛЕКТРИЧЕСКОЙ СХЕМЫ (рис. 4).

4.3.1. Управление процессом стирки осуществляется автоматически при помощи программ контроллера А1.

4.3.2. Подача напряжения питания осуществляется автоматическим выключателем QF1, при этом получает питание контроллер управления стиральной машины А1. На лицевой панели контроллера высвечивается буквенно-цифровая информация.

4.3.3. Фильтр А3 осуществляет подавление радиопомех.

4.3.4. Частотный преобразователь А2 обеспечивает изменение направления и скорости вращения электродвигателя М1.

4.3.5. Обмотки приводного двигателя М1 соединены в звезду.

4.3.6. Управление скоростью электродвигателя осуществляется с клемм преобразователя А2 контроллером А1 в соответствии с выбранной программой обработки белья.

4.3.7. Тормозное сопротивление R обеспечивает рассеивание энергии инерции барабана во время торможения. Тормозное сопротивление включено в звено постоянного тока.

4.3.8. Контроллер А1 осуществляет автоматическое управление исполнительными механизмами:

- контакторами КМ3 включения электронагревательных элементов Е1-Е3 (В15);

- клапаном слива Y5;

- клапаном горячей воды Y2;

- клапанами подачи моющих средств и холодной воды Y3.1, Y3.2, Y3.3 и Y6.1, Y6.2, Y6.3;

- клапаном пара Y4 (В15П);

- электромагнитом замка двери Y1 (при отсутствии воды и вращения барабана контроллер подает разрешающий сигнал на открывание крышки загрузочного люка).


4.3.9. Измерение температуры моющего раствора осуществляется терморезистором ВК1.

4.3.10. Аварийный останов машины производится нажатием кнопки SB1 «Аварийный стоп» в любой момент программы, при этом:

- снимается задание частоты, приводной двигатель останавливается;

- клапаны подачи воды и пара закрываются, сливной клапан открывается;

- **для возобновления работоспособности СМ необходимо отключить и заново включить электропитание СМ.**

4.3.11. Открывание крышки загрузочного люка производится нажатием кнопки  «ЗАМОК» в главном меню контроллера управления.

4.3.12. В схеме предусмотрены:

- защита от токов короткого замыкания и перегрузки – автоматические выключатели QF1, QF2 и предохранитель FU1;
- блокировка работы с открытой крышкой загрузочного люка – датчик двери S1.

4.4 УСТРОЙСТВО И РАБОТА СОСТАВНЫХ ЧАСТЕЙ

4.4.1. Внутренний барабан является рабочим органом машины, в котором происходит процесс обработки белья.

Барабан изготавливается из нержавеющей стали. Внутри него расположены 4 гребня. Обечайка барабана имеет перфорацию.

4.4.2. Полуось внутреннего барабана закреплена посредством двух радиальных шарикоподшипников, смонтированных в опоре, установленной на задней стенке наружного барабана. Уплотнение вала осуществляется торцовым уплотнением, герметизация соединений наружного барабана и опоры - резиновыми кольцами и герметизирующими составами.

4.4.3. Наружный барабан служит кожухом внутреннего барабана и резервуаром для моющего раствора. Передняя горловина съемная, крепится к обечайке через резиновую прокладку специальными зажимами, задняя стенка приварена к обечайке. Задняя стенка усилена радиальными ребрами. В барабане имеются патрубки для подачи горячей, холодной воды и пара (B15-312). Подача воды и пара осуществляется через клапаны, соединенные с магистралями водопроводов холодной, горячей воды и пара. Холодная вода для смыва моющих средств подается в секции дозатора через трехпозиционный электроклапан. Дозатор соединяется с барабаном и смесителем для ЖМС гофрированным патрубком.

Смыв жидких моющих средств, подаваемых от внешних дополнительных дозирующих насосов через штуцеры смесителя моющих, может осуществляться водой от дозатора.

Для подогрева моющего раствора в машинах с электрообогревом в нижней части барабана расположены трубчатые электронагреватели (ТЭНы).

В нижней части барабана имеется патрубок для подсоединения сливного клапана.

Для отвода пара и избыточной пены, образующихся в процессе стирки, в верхней части задней стенки барабана имеется паропеноотвод. Дозатор для подачи моющих средств расположен на верхней облицовке. Штуцера подвода воды и пара, патрубки паропеноотвода и сливного клапана расположены на задних облицовках машины.

4.4.5. Люк для загрузки белья закрыт крышкой. Уплотнение крышки осуществляется специальным резиновым кольцом. Для визуального наблюдения за процессом стирки и контроля уровня воды в барабане в крышке имеется стекло. Для предотвращения самопроизвольного открывания замка крышки имеется фиксатор с электроблокировкой.

4.4.6. Вращающиеся части привода закрыты облицовками.

5. УКАЗАНИЯ МЕР БЕЗОПАСНОСТИ

5.1. Техническое обслуживание разрешается производить лицам, прошедшим специальный курс обучения по эксплуатации и обслуживанию стиральных машин и имеющим квалификационную группу по технике безопасности не ниже третьей.

5.2. На прачечной в доступном месте, недалеко от машины, должна быть вывешена инструкция по безопасному обслуживанию стиральной машины.

5.3. Перед эксплуатацией убедиться:

- в надежности заземления машины;
- в наличии и надежности крепления облицовок;
- в исправности машины;
- в надежности запирания замка крышки люка фиксатором.

5.4. Для обеспечения безопасной эксплуатации запрещается:

- **оставлять работающую машину без присмотра;**
- **нарушать режим технологической обработки белья;**
- **работать при неработающей световой сигнализации машины;**
- **работать при открытой крышке дозатора;**
- **включать электронагреватели или подавать пар при уровне воды при стирке ниже установленной;**
- **подавать воду в разогретый без воды барабан (аварийная ситуация);**
- **работать с неисправным фиксатором замка крышки люка;**
- **загружать в барабан белье более номинальной загрузочной массы;**
- **включать машину при открытой крышке люка;**
- **производить ремонтные работы при включенной машине;**
- **по окончании смены оставлять закрытыми крышки загрузочного люка и дозатора.**

5.5. Сопротивление изоляции должно быть не менее 1 МОм.

5.6. Сопротивление между заземляющим болтом и металлической частью, на которой установлены элементы электрооборудования не должно превышать 0,1 Ом.

5.7. Запрещается эксплуатация машины при отсутствии сообщения паропеноотвода с атмосферой.

5.8. Запрещается открывать крышку люка при наличии воды в барабане.

6. ПОДГОТОВКА ИЗДЕЛИЯ К РАБОТЕ

6.1. ПОРЯДОК УСТАНОВКИ

6.1.1 Машина распаковывается и освобождается от тары. Транспортировочный поддон, на котором она установлена, не снимается. Проверяется комплектность согласно разделу 3 настоящего документа.

6.1.2 Распакованная машина подлежит внешнему осмотру с целью выявления возможных повреждений при транспортировке.

6.1.3 Перед монтажом машина должна быть очищена от консервационной смазки, должна быть снята задняя и передняя облицовки.

6.1.4 Машина устанавливается на специальном фундаменте (рис.6). Фундамент (бетон не ниже В25) должен соответствовать статической и динамической нагрузке (см. п. 2.1) от машины. Глубина заложения фундамента принимается в зависимости от грунта, но не менее 400 мм. При наличии железобетонного пола, соответствующего указанным выше требованиям, статической и динамической нагрузке от машины, подготовка специального фундамента не требуется.

Ввиду значительных нагрузок на основание не рекомендуется установка машины на вторых этажах и первых этажах зданий, имеющих подвальные помещения.

6.1.5. При выборе места установки машины необходимо выдерживать нормы ширины проходов для нормальной эксплуатации машины (рис.9).

6.1.6 Канализационная труба должна находиться ниже уровня сливного патрубка. Сливной патрубок должен подсоединяться к канализационной сети шлангом внутренним диаметром не менее диаметра сливного патрубка. Канализационные каналы должны быть закрыты во избежание парения и сырости в помещении, или должна быть предусмотрена достаточная приточно-обменная вентиляция помещения.

6.1.7. После подготовки фундамента необходимо произвести разметку и просверлить отверстия для установки покупных анкерных болтов в соответствии с монтажным чертежом (рис.6.). Для установки машины рекомендуется применять клиновые анкеры М16х140 с минимальной вырывающей силой 9,4 кН. По согласованию с заводом – изготовителем машин допускается применение фундаментных болтов других конструкций с соответствующими характеристиками. **Анкерные болты в комплект поставки не входят.**

6.1.8. Выверка машины на фундаменте производится при помощи уровня.

6.1.9. Машина к месту установки доставляется с помощью погрузчика вместе с транспортировочным поддоном (см. рис. 8). Перед установкой на фундамент машина демонтируется с поддона, осторожно приподнимается под раму и устанавливается на фундамент.

6.1.10. После установки машины и выверки её по уровню при помощи металлических подкладок затягиваются гайки анкерных болтов.

6.1.11. Обязательным условием надежной работы машины является прочное (без зазоров) крепление рамы к фундаменту.

<p style="text-align: center;">Внимание ! «Жесткое» крепление к фундаменту (полу) стиральных машин является обязательным.</p>

6.1.12. После установки на фундамент машина должна быть присоединена к электрической, водопроводной и паровой (В15-312) сетям.

6.1.13. Подвод холодной, горячей воды и пара. (Рис.6) К соответствующим патрубкам на задней стенке машины присоединить

подводящие трубопроводы для холодной, горячей воды и пара через фильтры тонкой очистки. Трубопроводы присоединить при помощи муфт, поставить на сурик с пенькой или фторопластовый уплотняющий материал (лента ФУМ) и затянуть контргайками. Фильтры, муфты, контргайки в комплект поставки не входят. Для предотвращения передачи вибраций на трубопроводы рекомендуется подвод к машине осуществлять гибкими трубопроводами.

6.1.14. После присоединения произвести проверку магистралей на герметичность. Парение или течь не допускаются.

6.1.15. Подсоединение машины к электрической сети производится от распределительного щита прачечной к вводному автоматическому выключателю QF1 (рис.6) четырехжильным кабелем с сечением жил не менее 4 мм² (для машин с электрообогревом) или 1,5 мм² (для машин с паровым обогревом).

Внешние устройства отключения питания (выключатели автоматические) – 25А – для машин с электрообогревом и 10А – для машин с паровым обогревом.

Внимание !

Для обеспечения надежной работы электронного контроллера управления необходимо строго соблюдать требования к электросети, указанные в табл.1, а также не подключать на одной линии с машиной электрические устройства, создающие помехи (сварка, эл. котлы, эл.нагреватели и т.д.)

6.1.16. Корпус машины заземлить, используя болт заземления на раме в соответствии с требованием ПУЭ.

6.1.17. Установить на место заднюю и переднюю облицовки.

6.1.18. На паровой магистрали перед машинами с паровым обогревом установить манометр с красной чертой на 0,4 МПа (4кгс/см²).

6.1.19. Трубопроводы горячей воды и пара покрыть теплоизоляцией.

6.1.20. Паропеноотвод соединить с атмосферой трубопроводом с условным проходом не менее Ø50 мм для предотвращения появления разряжения или высокого давления в барабане, предусмотрев отвод пены в сливную канализацию трубопроводом с условным проходом не менее Ø50 мм.

Подсоединение паропеноотвода в сливную канализацию без сообщения с атмосферой категорически запрещается.

6.1.21. Соединительные шланги для подачи в барабан жидких химических реагентов от внешних дозирующих устройств (при использовании) (Рис. 6) подсоединить к соответствующим патрубкам на задней облицовке машины.

Для управления внешними дозирующими устройствами необходимо подключить их к соответствующим управляющим выходам контроллера (см. схему Рис. 7), используя входящие в комплект поставки разъемы и контакты, а также провода сечением 0,5-1,5 мм² (в комплект поставки не входят).

Внимание!
Выходы контроллера для управления дозирующими устройствами рассчитаны на напряжение 220В и ток нагрузки не более 1,5А. При подключении насосов с другими характеристиками, необходимо использовать промежуточные электромагнитные реле соответствующего типоразмера.

6.2 ПРОВЕРКА ТЕХНИЧЕСКОГО СОСТОЯНИЯ

6.2.1. Перед началом работы необходимо ознакомить обслуживающий персонал с назначением и взаимодействием отдельных узлов и частей машины, обучить работе на машине и уходу за ней согласно технологическому процессу и настоящему документу.

6.2.2. При подготовке к работе сделать тщательный осмотр частей и механизмов машины в соответствии с табл. 9 и произвести смазку машины в соответствии с табл. 11 и рис. 7.

6.2.3. После подготовки машины к работе она должна проработать на холостом ходу в течение 1-1,5 часов. Затем необходимо провести испытание машины в эксплуатационных условиях в соответствии с типовым технологическим процессом.

Порядок операций, режим стирки, требование к обработке белья должны соответствовать действующим "Правилам технологического процесса обработки белья в прачечных".

По окончании испытания составить акт испытания и приемки машины и выслать заводу в том случае, если будут обнаружены дефекты.

ПЕРЕЧЕНЬ ОСНОВНЫХ ПРОВЕРОК ТЕХНИЧЕСКОГО СОСТОЯНИЯ

Таблица 9.

Что проверяется, методика проверки	Технические требования
1. Сопротивление между заземляющим болтом и доступной металлической частью изделия.	Не должно превышать 0,1 Ом см. пункт 6.2.4.
2. Сопротивление изоляции токоведущих частей.	Должно быть не менее 1 МОм см. пункт 6.2.4.
3. Крепление проводов к клеммам на элементах электрооборудования и на концах ТЭНов.	Провода должны быть надежно закреплены к клеммам, не допускается их ослабление.
4. Состояние затяжки резьбовых соединений, деталей, узлов и комплектующих изделий	Ослабленные резьбовые соединения затянуть.
5. Натяжение клиноременной передачи – динамометр, линейка.	Параметры натяжения должны соответствовать заданным (см. рис. 3 и пункт 6.2.5).
6. Исправность привода машины проверить проворачиванием его вручную и посредством электродвигателя на холостом ходу.	Привод должен работать плавно без рывков, стука.
7. Отсутствие перекосов и заеданий полуоси	Барабан должен легко

Что проверяется, методика проверки внутреннего барабана.	Технические требования
8. Исправность работы сливного клапана.	Вращаться. В закрытом состоянии не должно быть течи.
9. Исправность и надежность запирания крышки дозатора для залива моющих.	Не допускаются брызги и течь.
10. Исправность и надежность запирания крышки люка.	Отсутствие течи, легкость запирания, срабатывание блокировки.
11. Исправность и надежность соединений отдельных частей и деталей внутреннего барабана, провисание внутреннего барабана.	Поверхность обечайки, гребней, крышки загрузочного люка не должны иметь трещин, заусенцев, щелей.
12. Отсутствие парения и течи в трубопроводах и в местах установки датчика температуры.	Парение и течь не допускается.
13. Крепление наружного барабана к раме.	Болтовые соединения должны быть затянуты.

6.2.4. Измерение сопротивления между заземляющим болтом и доступной прикосновению металлической электропроводящей частью изделия, которая может оказаться под напряжением, проводить мостом переменного или постоянного тока с пределом измерения $10^6 - 10^6$ Ом. Один щуп прибора подсоединить к болту заземления, вторым поочередно касаться любой металлической части конструкции, на которой установлены элементы электрооборудования. Измерение величины сопротивления изоляции проводится на готовом изделии при обесточенных цепях, снятых плавких вставках и вывернутых лампах, между проводами силовых цепей, а также между проводами и нетоковедущей металлической частью. Сопротивление изоляции измеряется мегаомметром на 500 В.


6.2.5. Натяжение ремней по прогибу ветви под воздействием силы Q (см. рис.3) производить вертикальным перемещением плиты электродвигателя на раме машины. После регулировки натяжения и затяжки болтовых соединений проверить соосность канавок шкивов клиноременной передачи, при необходимости отрегулировать перемещением шкива барабана, ослабив цанговый зажим в ступице шкива.

6.2.6. Появление в элементах привода люфтов, которые не удастся устранить заменой подшипников, негерметичность наружного барабана в результате коррозии обечайки служат признаками предельного состояния и определяют необходимость проведения капитального ремонта машины.

7. ПОРЯДОК РАБОТЫ

Перед пуском машины внимательно изучите руководство по эксплуатации (РЭ) контроллера. Руководство по эксплуатации прилагается. Расположение органов управления машины изображено на рис.10.

7.1. Включить автоматический выключатель, расположенный на задней панели машины, при этом на дисплее пульта управления в течении нескольких секунд будет происходить периодическое изменение состояния индикаторов – в контроллер загружается ПО. После загрузки ПО можно продолжить работу.

7.2. Открыть дверцу загрузочного люка, нажав кнопку  «ЗАМОК» на пульте контроллера в главном меню (см. РЭ контроллера МСУ-402).

7.3. Произвести загрузку белья в барабан.

ВНИМАНИЕ:

- не допускать попадания в барабан твёрдых предметов;
- не допускать загрузки в машину белья менее или более, чем указано в технических данных;
- загружать бельё в расправленном виде;
- наблюдать, чтобы при закрывании крышки загрузочного люка бельё не было зажато;
- при стирке белья из деликатных (шелк, капрон и др.) и махровых тканей рекомендуем применять специальные мешочки для защиты белья от возможных повреждений.

7.4. Закрывать дверцу загрузочного люка, при этом замок должен надёжно зафиксироваться блокирующей защёлкой.

7.5. Засыпать необходимое количество моющего средства в секции дозатора, расположенного на крыше машины. Секции дозатора соответствуют операциям программ и нумеруются слева направо (1 стирка, 2 стирка и т.д.).

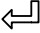
Для предотвращения образования накипи на ТЭНах рекомендуется применение моющих средств, содержащих специальные присадки.

ЗАПРЕЩАЕТСЯ:

- 1. Применять моющие средства с повышенной химической активностью, а также превышать концентрацию моющего раствора в барабане, установленную технологическим регламентом по обработке белья;**
- 2. Осуществлять замачивание белья в стиральной машине.**

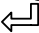
При использовании внешних дозирующих устройств жидких моющих необходимо в соответствующую программу стирки внести изменения в соответствующую операцию (шаг программы с указанием номера насоса (4÷9) и времени его работы (см. РЭ на контроллер)).

7.6. Выбрать одну из 10 заданных заводом-изготовителем управляющих программ (УП), параметры которых указаны в приложении РЭ контроллера, или одну из разработанных и введенных потребителем УП, имеющих номер с 11 по 50. Порядок ввода и изменения программ смотрите в РЭ контроллера.

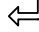


7.7. Нажать кнопку  «ВВОД» два раза, и программа начнёт выполняться. На дисплее высвечивается наименование операции. (Налив, стирка, полоскание или отжим).

При необходимости можно выбрать из цикла стирки шаг программы, с которой начнётся выполнение программы. Выбор шага программы производится клавишами «←» и «+».

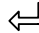
7.8. Выполнение УП прекращается автоматически при ее завершении.

В случае необходимости, можно остановить выполнение программы стирки, выбрать кнопками «↑» и «↓» пункт «Остановить» и нажать кнопку  «ВВОД», при этом машина остановится.

Далее можно:

- продолжить выполнение другой программы, выбрав программу и шаг, с которого необходимо начать выполнение программы, нажав кнопку  «ВВОД»;
- слить воду и открыть загрузочный люк, для этого необходимо выйти в главное меню и нажать кнопку  «ЗАМОК»;
- продолжить выполнение программы с другой операции, выбрав ее клавишами "-" или "+" и затем нажав  «ВВОД».

7.9. Аварийный останов машины производится нажатием на красную грибовидную кнопку «АВАРИЙНЫЙ СТОП». Для включения машины необходимо отжать кнопку «АВАРИЙНЫЙ СТОП», повернув ее по часовой стрелке и отключить и заново включить электропитание СМ.

Далее следует установить программу и шаг (см. п.п. 7.6, 7.7), с которой будет продолжена работа. Нажать клавишу  «ВВОД».

7.10. По окончании программы машина остановится, и на дисплее отразится надпись об успешном выполнении УП. Для разблокировки замка люка нажать кнопку «ЗАМОК» контроллера.

7.11. Выгрузить бельё из машины в тележку.

Для обработки следующей партии белья повторить операции 7.3 - 7.11.

ПРИМЕЧАНИЕ:

В перерывах работы машины и в конце смены крышка загрузочного люка и крышка дозатора должны быть открытыми.

7.12. По окончании работы машины отключить автоматический выключатель, расположенный на задней панели машины, закрыть вентили на подводных магистралях.

7.13. Чтобы открыть крышку загрузочного люка и выгрузить бельё при аварийном отключении электропитания, необходимо отжать вверх выступающий из крышки замка винт стопора и одновременно повернуть ручку люка против часовой стрелки.

8. ТЕХНИЧЕСКОЕ ОБСЛУЖИВАНИЕ

8.1. Для надежной бесперебойной работы стиральной машины производите техническое обслуживание в соответствии с табл.10.

Таблица 10.

Содержание работ и порядок их проведения	Технические требования	Материалы и инструменты, необходимые для проведения работ
<i>ЕЖЕСМЕННО:</i>		
а) перед началом работы проверять: - работу сливного клапана - отсутствие посторонних предметов во внутреннем барабане - работу привода на холостом ходу - надежность работы блокировки крышки загрузочного люка - работу замка крышки люка	герметичность, легкость хода плавность, без шума и стука остановка вращения барабана при открывании крышки люка надежное закрывание	
б) в конце смены: - освободить барабан от белья, дозатор и крышку люка оставить открытыми;		
-очистить от осадков и промыть секции дозатора; -очистить от грязи и накипи, насухо протереть все части машины		Ветошь
<i>ЕЖЕНЕДЕЛЬНО</i>		
- производить регулировку натяжения клиноременной передачи; -проверить и при необходимости подтянуть резьбовые соединения; -проверить внутренние поверхности внутреннего барабана; -проверить состояние стекла крышки люка -проверить герметичность между крышкой загрузочного люка и горловиной наружного барабана, между передней стенкой и обечайкой наружного барабана	см. пункт 6.2.5 и рис.3 Отсутствие трещин, заусенцев, щелей Чистое, без накипи и грязи, трещины не допускаются Отсутствие течи и парения	Набор гаечных ключей Ветошь Гаечные ключи, монтировка

Содержание работ и порядок их проведения	Технические требования	Материалы и инструменты, необходимые для проведения работ
<i>ЕЖЕМЕСЯЧНО</i>		
<p>-проверить контакты электроаппаратуры</p> <p>-проверить крепление проводов на клеммах элементов электрооборудования, на подсоединении ТЭНов и на подключении в клеммной коробке электродвигателя</p> <p>-замерить сопротивление изоляции электрических цепей, ТЭНов и эл.двигатель (см.пункт 6.2.4.)</p> <p>-проверить исправность электроклапанов</p> <p>В машинах В15-322 очистить ТЭНов от накипи :</p> <p>- снять ТЭНов в соответствии с пунктом 10.5 настоящего документа</p> <p>-удалить накипь с поверхности ТЭНов</p> <p>- промыть ТЭНов чистой водой</p> <p>- установить очищенные ТЭНов</p> <p>- произвести очистку дренажного отверстия опоры вала.</p> <p>Допускается производить очистку от накипи без разборки машины, применяя специальные средства для удаления накипи в соответствии с инструкцией по их использованию</p> <p>-произвести продувку, промывку и очистку трубопроводов и штуцеров датчика уровня</p>	<p>Отсутствие окислов и пригара</p> <p>Провода должны быть надежно закреплены к клеммам, не допускается их ослабление</p> <p>Величина сопротивления не менее 1,0 МОм</p> <p>Отсутствие парений, течи, надежность срабатывания</p> <p>Отсутствие накипи</p> <p>Отсутствие накипи и ржавчины, свободный проход жидкости</p>	<p>Ветошь, надфиль, шлифовальная шкурка</p> <p>Отвертка, гаечные ключи</p> <p>Мегаометр на 500 В</p> <p>Очистить от накипи, промыть</p> <p>Ветошь, надфиль, шлифовальная шкурка</p>

8.2. Смазку машины производите согласно таблице (табл.11) и схеме смазки (рис.7).

Таблица 11.

Позиции по схеме	Наименование узлов и точек смазки	Кол-во точек смазки	Наименование смазочных материалов и номер стандартов на них	Способ смазки	Периодичность проверки и замены смазки
1.	Ось затвора замка загрузочного люка	1	Литол 24-МЛи 4/12-3 ГОСТ 21150-87	Вручную	1 раз в месяц
2.	Оси загрузочного люка	1	Масло веретенное ГОСТ 1642	Масленка	1 раз в 3 мес.
3.	Ось стопора замка загрузочного люка	3	Литол 24-МЛи 4/12-3 ГОСТ 21150-87	Вручную	1 раз в месяц

ПРИМЕЧАНИЕ. Смазочные материалы, не рекомендованные инструкцией по эксплуатации, могут применяться только после официального подтверждения их пригодности предприятием-изготовителем.

9. ВОЗМОЖНЫЕ НЕИСПРАВНОСТИ И СПОСОБЫ ИХ УСТРАНЕНИЯ (табл. 12)

Таблица 12.

Наименование неисправности, внешнее его проявление и дополнительные признаки	Вероятная причина	Способ устранения неисправности	Группа сложности
1. При подаче эл.питания на машину индикатор контроллера не светится.	Перегорел предохранитель FU1 в цепи питания контроллера. Вышел из строя контроллер	Заменить предохранитель на новый Заменить контроллер на исправный	
2. При нажатии кнопки «Пуск» машина не запускается	См. описание на контроллер		
3. Появление стука и шума в опоре	Сработались подшипники	Разобрать опору и заменить изношенные детали и подшипники	III
4. Парения и течь в клапанах и трубопроводах	Износ уплотняющих поверхностей клапана	Подтянуть соединения, заменить прокладки	II
	Ослабление соединений в трубопроводах	Подтянуть соединение, при необходимости сменить резьбовые	II

Наименование неисправности, внешнее его проявление и дополнительные признаки	Вероятная причина	Способ устранения неисправности	Группа сложности
		детали и прокладки	
5. Течь жидкости из сливного клапана	Загрязнение уплотняющей поверхности	Произвести очистку клапана, сливных рукавов и патрубков	I
6. Нагрев жидкости в барабане длится больше устан. технол. процессом времени	Температура заливаемой воды ниже установленной правилами техн. процесса Давление пара ниже 0,2 МПа (на машинах с паровым обогревом) Вышел из строя один (или более) из ТЭНов (в машинах с электрообогревом)	Температуру заливаемой воды поднять до установленной правилами	I
		Проверить давление пара и по возможности поднять его до 0,2-0,4 МПа Заменить ТЭНы.	I
			II
7. Не происходит нагрев водной ванны (в машинах с электрообогревом)	Не срабатывает контактор КМЗ	Проверить контактор и цепи его включения	II
8. Появление течи из-под крышки загрузочного люка	Нарушена герметичность уплотнения люка	Ослабить хомут на крышке люка, увеличить прижатие уплотнения и затянуть хомут	I
9. Появление течи стиральной жидкости в сигнальном отверстии корпуса опоры барабана.	Износ торцового уплотнения	Заменить уплотнение	III
10. Световая сигнализация не работает	Перегорела лампочка	Заменить лампочку	I
11. Биение внутреннего барабана	Ослаблено крепление опоры внутреннего барабана	Подтянуть болты, крепящие опору к задней стенке наружного барабана	II

10. УКАЗАНИЯ ПО ТЕКУЩЕМУ РЕМОНТУ

10.1. Не реже одного раза в три месяца стиральную машину частично разобрать и произвести осмотр ее частей.

10.2. Во время осмотра по мере надобности:

- сменить изношенные уплотнения;
- промыть подшипники в чистом бензине;
- сменить изношенные прокладки;
- сменить смазку всех трущихся частей;
- сменить изношенные детали;
- подтянуть резьбовые соединения;
- проверить состояние ремней клиноременной передачи, при износе заменить новыми;
- в местах повреждения окраски прошпаклевать и окрасить 2 раза краской, стойкой к воздействию щелочей и водяных паров;
- зачистить контакты электроаппаратуры и приборов.

10.3. Разборку машины при текущем ремонте вести в следующем порядке:

- отсоединить машину от электрической сети;
- закрыть вентили на всех подводящих магистралях;
- снять заднюю облицовку машины;
- ослабить натяжение ремней приводов;
- снять ремни;
- снять верхнюю крышу машины, отвернув винты крепления к облицовкам;
- снять переднюю облицовку, отвернув винты крепления;
- снять переднюю стенку наружного барабана, отстегнув застёжки-клипсы;
- ослабить болты цангового зажима, фиксирующего шкив на полуоси и снять шкив;
- отвернуть круглую шлицевую гайку, запирающую подшипники на валу барабана;
- при помощи съёмника выпрессовать барабан с полуосью из подшипников опоры;
- произвести разборку узла уплотнения и опоры внутреннего барабана.

10.4. Разборку опоры внутреннего барабана вести в следующем порядке:

- отвернуть гайки, соединяющие передний и задний фланец опоры с ребрами задней стенки, демонтировать задний фланец, ребра и заднюю стенку наружного барабана;
- отвернуть болты, крепящие крышку переднего подшипника, и снять ее;
- вынуть подшипники из опоры, очистить от смазки и промыть, установить на место, при необходимости, заменить на новые;

- выпрессовать торцевое уплотнение из крышки подшипника, заменить на новое, при необходимости.

Сборку опоры производить в обратной последовательности.

10.5 Для замены ТЭНов:

- отключить машину от электрической сети;
- закрыть вентили на всех подводящих магистралях;
- снять заднюю стенку машины;
- снять переднюю облицовку машины, отвернув винты крепления;
- открыть крышку загрузочного люка;
- снять микропереключатель блокировки крышки загрузочного люка;
- "отстегнуть" при помощи отвертки (или "монтажки") зажимы, крепящие переднюю стенку наружного барабана;
- снять переднюю стенку наружного барабана;
- отсоединить провода от ТЭНов;
- отвернуть гайки крепления ТЭНов на задней стенке барабана;
- вынуть ТЭНы, подав их вперед;
- установить новые ТЭНы.

10.6. Для обслуживания электрооборудования:

- отключить машину от электрической сети;
- закрыть вентили на всех подводящих магистралях;
- снять верхнюю облицовку машины, отвернув винты крепления к боковым облицовкам и задней панели;
- произвести обслуживание электрооборудования.

Сборку машины производить в обратной последовательности.

ВНИМАНИЕ !

При установке опоры в задней стенке наружного барабана, для обеспечения герметичности соединения, применять шнур резиновый Ø6,3 мм и клей-герметик силиконовый «Полисил» черный ТУ2252-001-51221435-00 или аналогичный.

12.4. Для сохранения гарантии необходимо проводить техническое обслуживание, техническое обслуживание оборудования производителя специалистами завода или специализированной организацией, имеющей договор с заводом, по отдельному договору.

12.5. Гарантийный срок не распространяется на комплектующие изделия, гарантийный срок которых установлен в стандартах или технических условиях на эти изделия.

12.6. Гарантия не распространяется на части и узлы, подвергающиеся повышенному износу, электрические нагревательные элементы, клапана слива и налива воды и моющих растворов. Гарантия не распространяется на детали, имеющие повреждения, возникшие вследствие небрежного обращения с оборудованием и/или несоблюдения условий эксплуатации.

12.7. Гарантия не распространяется на детали нормального (естественного) износа (резинотехнические изделия, фильтры, лампочки, приводные ремни, диски сцепления, тормозные накладки, тормозные диски, прокладки различных типов, предохранители).

12.8. Гарантия не распространяется на расходные материалы (масло, смазочные материалы и пр.), используемые при замене дефектных деталей.

12.9. Ремонтные работы, проведенные сторонним лицом (организацией) не имеющей договора на техническое и сервисное обслуживание оборудования, от производителя оборудования, ведут к потере заводской гарантии.

12.10. Не возмещается также ущерб, вызванный не проведенным или проведенным ненадлежащим образом техническим обслуживанием. Например, пренебрежение ежедневным, периодическим техническим осмотром и/или обслуживанием в соответствии с указаниями Руководства по эксплуатации.

12.11. Завод не несет ответственности за надежность работы машины и снимает с себя гарантийные обязательства при несоблюдении потребителем требований настоящего документа и отсутствии в руководстве по эксплуатации сведений о проведенном техническом обслуживании, неисправностях при эксплуатации, изменениях в конструкции, и о замене составных частей (табл. 16-20).

После проведения технического обслуживания необходимо направить в адрес завода отчет о проведении ТО, и всех замеченных неисправностях.

13. СВЕДЕНИЯ О РЕКЛАМАЦИЯХ (табл.13)

Таблица 13.

Номер и дата рекламации	Краткое содержание рекламации	Меры, принятые заводом-изготовителем, по рекламации.
-------------------------	-------------------------------	--

ПРИМЕЧАНИЕ:

- указание о порядке составления акта-рекламации см. приложение 1.

14. КОНСЕРВАЦИЯ, УПАКОВКА И ТРАНСПОРТИРОВКА

14.1 Машина, подлежащая хранению, должна быть надежно законсервирована.

14.2 Перед консервацией следует удалить имеющиеся следы коррозии без повреждения поверхностей.

14.3 Консервации подлежат неокрашенные металлические поверхности машины, кроме поверхностей из коррозионно-стойких сталей.

14.4 Консервацию производить по ГОСТ 9.014, группа изделий II, условия хранения ОЖ, срок действия до 3 лет.

14.5 Хранение машины должно производиться в закрытом помещении или под навесом.

14.6 Эксплуатационная документация вкладывается в полиэтиленовый пакет.

14.7 Машина упаковывается совместно с принадлежностями и технической документацией в специальную тару, выполненную по ГОСТ 10198.

14.8 Маркирование тары выполняется в соответствии с ГОСТ 14192.

14.9 Транспортировка стиральной машины должна производиться в соответствии со схемой (рис. 8).

14.10 При транспортировке ящика со стиральной машиной необходимо:

- прочно и правильно подвесить ящик к подъемному устройству, стропить в соответствии с маркировкой;
- при подъеме и опускании ящика не допускать большого крена, ударов дном или бортом, сотрясений и рывков;
- при погрузке и разгрузке ящик не кантовать;
- выполнять требования знаков, указанных на ящике.

**15. СВЕДЕНИЯ О ХРАНЕНИИ, КОНСЕРВАЦИИ И
РАСКОНСЕРВАЦИИ ПРИ ЭКСПЛУАТАЦИИ ИЗДЕЛИЯ
(табл. 14).**

Таблица 14.

Дата консервации, расконсервации, установки на хранение или снятия с хранения	Условия хранения или метод консервации	Наименование предприятия производившего консервацию, расконсервацию, установку на хранение или снятие с хранения	Должность фамилия, подпись ответственного за хранение лица
---	--	--	--

16. УЧЕТ РАБОТЫ (табл.15)

Таблица 15.

Месяцы	Итоговый учет работы по годам.								
	20 г.			20 г.			20 г.		
	Кол-во часов	Итого с начала эксплуатации	Подпись	Кол-во часов	Итого с начала эксплуатации	Подпись	Кол-во часов	Итого с начала эксплуатации	Подпись
Январь									
Февраль									
Март									
Апрель									
Май									
Июнь									
Июль									
Август									
Сентябрь									
Октябрь									
Ноябрь									
Декабрь									
ИТОГО									

17. УЧЕТ ТЕХНИЧЕСКОГО ОБСЛУЖИВАНИЯ (табл.16)

Таблица 16.

Дата	Количество часов работы с начала эксплуатации или после капиталь- ного ремонта	Вид техниче- ского обслужи- вания	Замечание о техниче- ском состоя- нии	Должность, фамилия и подпись ответствен- ного лица
------	--	---	--	--

18. ТРЕБОВАНИЯ К УЧЕТУ ОТКАЗОВ

При заполнении форм "Учет неисправностей при эксплуатации" и "Учет проведенных ремонтов изделия и его составных частей в графе "стоимость работ" наряду с величиной фактических затрат в рублях указывается группа сложности.

Первая группа сложности - отказы, устраняемые ремонтом или заменой деталей, которые расположены снаружи сборочных единиц.

Устранение отказов производится без разборки этих сборочных единиц.

Вторая группа сложности - отказы, устраняемые ремонтом или заменой легкодоступных сборочных единиц или их деталей, а также отказы, устранение которых требует раскрытия внутренних полостей основных сборочных единиц (но без разборки). Затраты составляют не более 30% стоимости сборочных единиц.

Третья группа сложности - отказы, для устранения которых требуется разборка или расчленение основных сборочных единиц, а затраты превышают 30% их стоимости.

Стоимость новой сборочной единицы принимается по данным, приведенным в "Нормах расхода запасных частей на капитальный ремонт".

Неисправности, не связанные с потерей работоспособности (например, повреждения окраски) не классифицируются как отказы, но учитываются при заполнении вышеуказанных форм.

19 УЧЕТ НЕИСПРАВНОСТЕЙ ПРИ ЭКСПЛУАТАЦИИ (табл.17).

Таблица 17.

Дата отказа изделия или его составных частей	Количество часов работы с начала эксплуатации или после капитального ремонта	Наименование отказавшей составной части. Характер неисправности	Причина неисправности, количество часов работы отказавшей составной части	Режим работы изделия и характер его загрузки	Принятые меры по устранению неисправности, расход ЗИП и отметка о направлении рекламаций	Трудоемкость устранения неисправности в чел. час.	Продолжительность устранения неисправности, в час	Стоимость работ в руб.	Должность, фамилия и подпись лица, ответственного за устранение неисправности

20. СВЕДЕНИЯ ОБ ИЗМЕНЕНИЯХ В КОНСТРУКЦИИ ИЗДЕЛИЯ И ЕГО СОСТАВНЫХ ЧАСТЕЙ ВО ВРЕМЯ ЭКСПЛУАТАЦИИ И РЕМОНТА (табл.18)

Таблица 18.

Основание (наименование документа)	Дата про- ведения изменений	Содержание проведенных работ	Характеристика работы изделия после проведенных изменений	Должность, фамилия и подпись лица, ответственного за проведенное изменение	Примечание
--	-----------------------------------	------------------------------------	---	---	------------

21. СВЕДЕНИЯ О ЗАМЕНЕ СОСТАВНЫХ ЧАСТЕЙ ИЗДЕЛИЯ ВО ВРЕМЯ ЭКСПЛУАТАЦИИ (табл.19)
 Таблица 19.

Снятая часть				Вновь установленная часть		Дата, должность и подпись лица, ответственного за проведение замены
Наименование и обозначение	Заводской номер	Число отработанных часов (циклов)	Причина выхода из строя	Наименование и обозначение	Заводской номер	

22. УЧЕТ ПРОВЕДЕННЫХ РЕМОНТОВ ИЗДЕЛИЯ И ЕГО СОСТАВНЫХ ЧАСТЕЙ (табл.20)

Таблица 20.

Наименование и обозначение составной части	Основание для сдачи в ремонт	Дата		Дата		Трудоемкость ремонта в чел. час	Стоимость ремонта в руб.	Наименование ремонтного органа	Количество часов работы до ремонта	Вид ремонта (средний, капитальный и др.)	Наименование ремонтных работ	Должность, фамилия и подпись ответственного лица	
		остановки машины для ремонта	ввода в эксплуатацию после ремонта	поступления в ремонт	выхода из ремонта							производившего ремонт	принявшего из ремонта

АКТ–РЕКЛАМАЦИЯ

Акт–рекламация составляется комиссией.

В акте указывается:

- наименование организации – владельца изделия и полный почтовый и железнодорожный адрес;
- время и место составления акта;
- фамилии лиц, составивших акт, и их должности;
- время получения изделия и его заводской номер;
- время ввода изделия в эксплуатацию;
- условия эксплуатации изделия и число отработанных часов;
- количество и наименование дефектных деталей;
- подробное описание недостатков, по возможности с указанием причин, вызвавших недостатки, и обстоятельств, при которых они обнаружены;
- заключение комиссии, составившей акт о причинах неисправностей.

Примечание.

- * Акт об обнаруженных визуально дефектах составляется не позднее 10 дней после получения изделия, а о скрытых дефектах, не обнаруженных при приемке на заводе, составляется в пятидневный срок с момента обнаружения.
- * Акт и дефектные детали, кроме металлоконструкций, направляются предприятию–изготовителю.
- * Завод не несет ответственности за повреждения в результате неумелого управления, неправильного обслуживания при эксплуатации и хранении изделия.
- * Во время гарантийного срока, в случае обнаружения дефектов, представитель завода по вызову организации выезжает на место. Акт-рекламация составляется в его присутствии
- * Если дефект произошел не по вине завода, организация, вызвавшая представителя завода, принимает на себя затраты, связанные с вызовом.
- * Завод не несет ответственности за надежность работы машины и претензии к заводу являются необоснованными при отсутствии в паспорте (табл.14-20)
- * сведений о проведенном техническом обслуживании, неисправностях при эксплуатации, изменениях в конструкции, о замене составных частей.

Акты, составленные с нарушением указанных выше условий, завод к рассмотрению не принимает.



После заполнения этой карты и отправки ее в адрес завода Вы получаете право на льготное обслуживание оборудования, как в гарантийный, так и в послегарантийный период, а также на поставку запасных частей.

СЕРВИСНАЯ КАРТА

на машину стирально-отжимную _____ зав. № _____.

Наименование эксплуатирующей организации

Почтовый адрес:

Тел. , факс

Должность , Ф.И.О.

Наименование продавца (при покупке через посредника)

Учитывая Вашу занятость, мы постарались сделать предлагаемую сервисную карту максимально краткой. Убедительно просим Вас заполнить ее и выслать в наш адрес.



Содержание

ВВЕДЕНИЕ	2
1. НАЗНАЧЕНИЕ СТИРАЛЬНЫХ МАШИН	3
2. ТЕХНИЧЕСКИЕ ХАРАКТЕРИСТИКИ	3
2.1. Основные технические данные.....	3
2.2. Характеристика подшипников качения	5
2.3. Характеристика ремней	5
2.4. Характеристика уплотнений	5
2.5. Характеристика электрооборудования.....	5
2.6. Сведения о содержании серебра	7
3. КОМПЛЕКТНОСТЬ	7
3.1. Комплект поставки.....	7
4. УСТРОЙСТВО И ПРИНЦИП РАБОТЫ	8
4.1. Состав машины.....	8
4.2. Описание конструкции	8
4.3. Описание работы электрической схемы	9
4.4. Устройство и работа составных частей.....	10
5. УКАЗАНИЯ МЕР БЕЗОПАСНОСТИ	10
6. ПОДГОТОВКА ИЗДЕЛИЯ К РАБОТЕ	11
6.1. Порядок установки.....	11
6.2. Проверка технического состояния.....	14
7. ПОРЯДОК РАБОТЫ	15
8. ТЕХНИЧЕСКОЕ ОБСЛУЖИВАНИЕ	18
9. ВОЗМОЖНЫЕ НЕИСПРАВНОСТИ И СПОСОБЫ ИХ УСТРАНЕНИЯ	20
10. УКАЗАНИЯ ПО ТЕКУЩЕМУ РЕМОНТУ	22
11. СВИДЕТЕЛЬСТВО О ПРИЕМКЕ	24
12. ГАРАНТИИ ИЗГОТОВИТЕЛЯ	24
13. СВЕДЕНИЯ О РЕКЛАМАЦИЯХ	26
14. КОНСЕРВАЦИЯ, УПАКОВКА И ТРАНСПОРТИРОВКА	27

15. СВЕДЕНИЯ О ХРАНЕНИИ, КОНСЕРВАЦИИ И РАСКОНСЕРВАЦИИ ПРИ ЭКСПЛУАТАЦИИ ИЗДЕЛИЯ.....	28
16. УЧЕТ РАБОТЫ.....	29
17. УЧЕТ ТЕХНИЧЕСКОГО ОБСЛУЖИВАНИЯ.....	30
18. ТРЕБОВАНИЯ К УЧЕТУ ОТКАЗОВ.....	31
19. УЧЕТ НЕИСПРАВНОСТЕЙ ПРИ ЭКСПЛУАТАЦИИ.....	32
20. СВЕДЕНИЯ ОБ ИЗМЕНЕНИЯХ В КОНСТРУКЦИИ ИЗДЕЛИЯ И ЕГО СОСТАВНЫХ ЧАСТЕЙ ВО ВРЕМЯ ЭКСПЛУАТАЦИИ И РЕМОНТА.....	33
21. СВЕДЕНИЯ О ЗАМЕНЕ СОСТАВНЫХ ЧАСТЕЙ ИЗДЕЛИЯ ВО ВРЕМЯ ЭКСПЛУАТАЦИИ.....	34
22. УЧЕТ ПРОВЕДЕННЫХ РЕМОНТОВ ИЗДЕЛИЯ И ЕГО СОСТАВНЫХ ЧАСТЕЙ.....	35
ПРИЛОЖЕНИЕ 1.....	36
ПРИЛОЖЕНИЕ 2.....	37

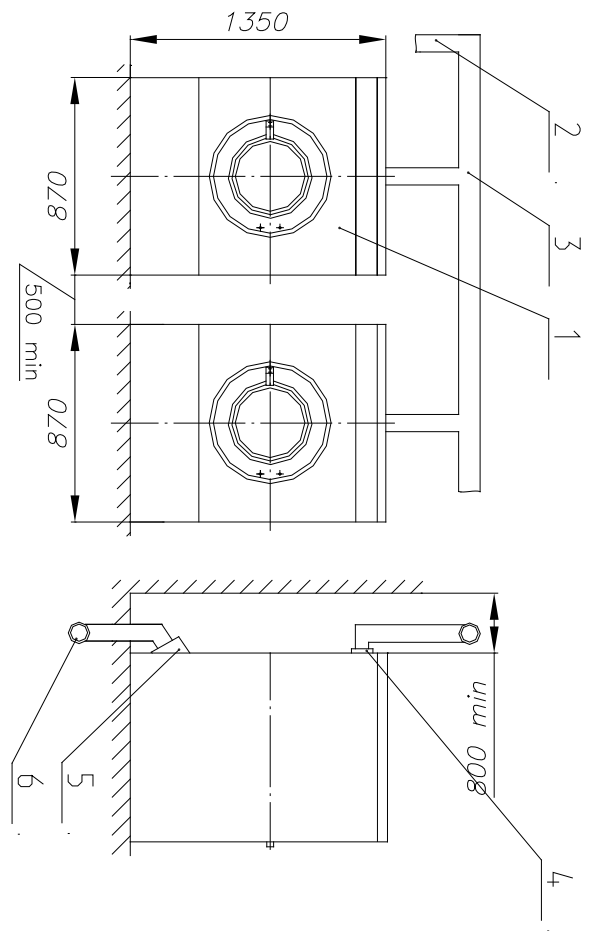
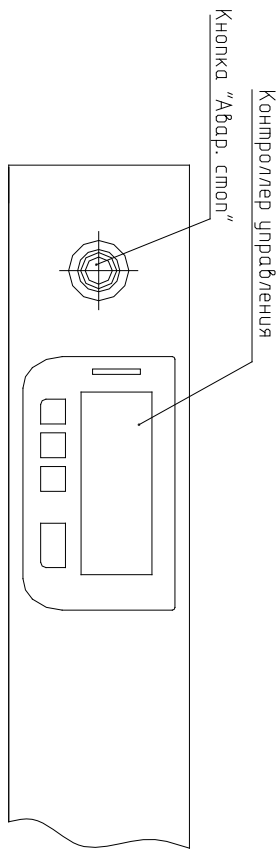
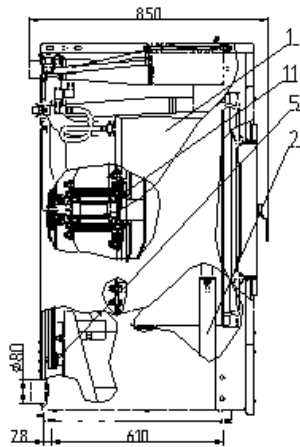
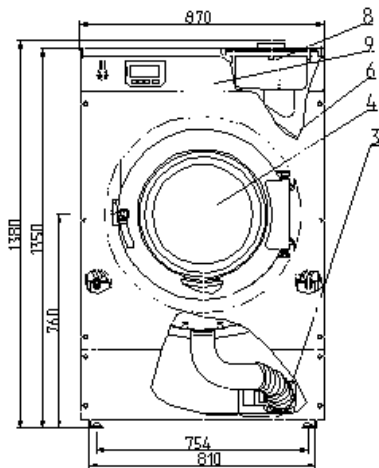


Рис.9. План размещения машины стиральной В15 в салоне прачечной
 1. Машина. 2. Патрубок для отвода конденсата. 3. Вентиляционный канал. 4. Пароотвод. 5. Патрубок для слива воды. 6. Канализационный канал.

Рис.10. Расположение органов управления



В15-322 (В-15.22331)



В15-312 (В-15П.22331)
 Остальное см. В15-322 (В-15.22331)

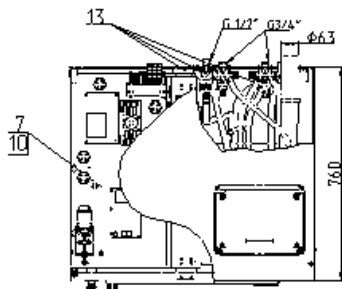
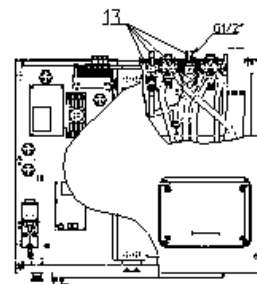


Рис.1 Общий вид

1. Барабаны. 2. Рама. 3. Клапан сливной.
4. Крышка люка. 5. Привод. 6. Облицовки.
7. Панель электрооборудования. 8. Дозатор.
9. Панель управления. 10. Электроразводка.
11. Опора. 12. Пароотвод.
13. Электрочлапаны.

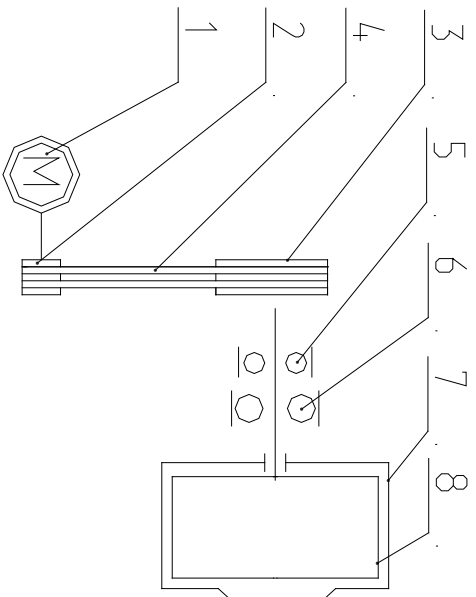


Рис.2 Схема кинематическая

1. Электродвигатель АИР90 Л4 У3 2.2 кВт, 1500об/мин.
2. Шкив $\phi 63$ мм.
3. Шкив $\phi 44,8$ мм.
4. Ремень SPZ-2000 ISO 4184, "Ortibelт"
5. Подшипник №180309.
6. Подшипник №180310.
7. Наружный барабан.
8. Внутренний барабан.

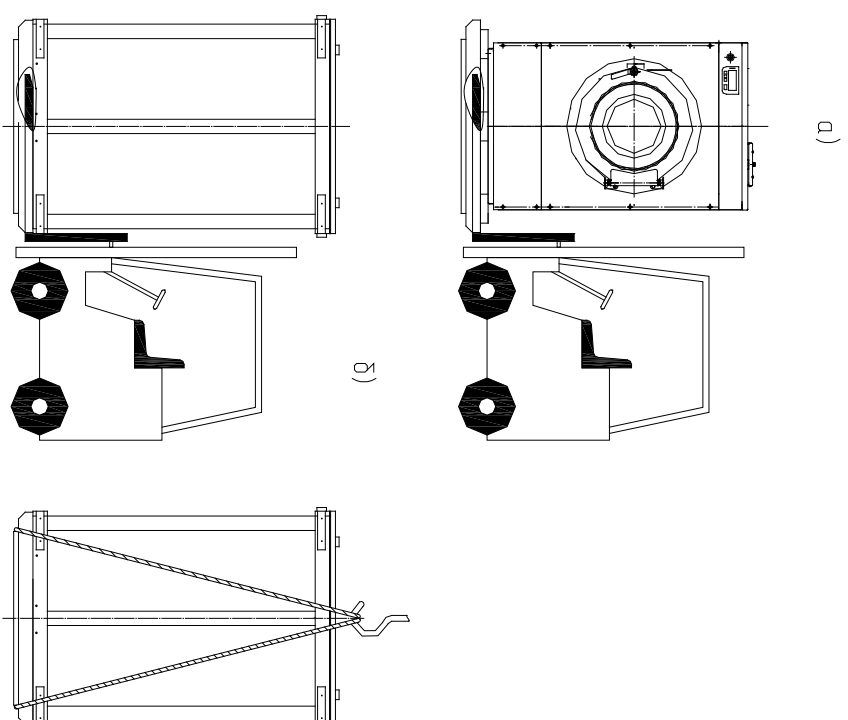


Рис.8 Схема транспортёрки машины:

- а) без укладки;
- б) в укладке.

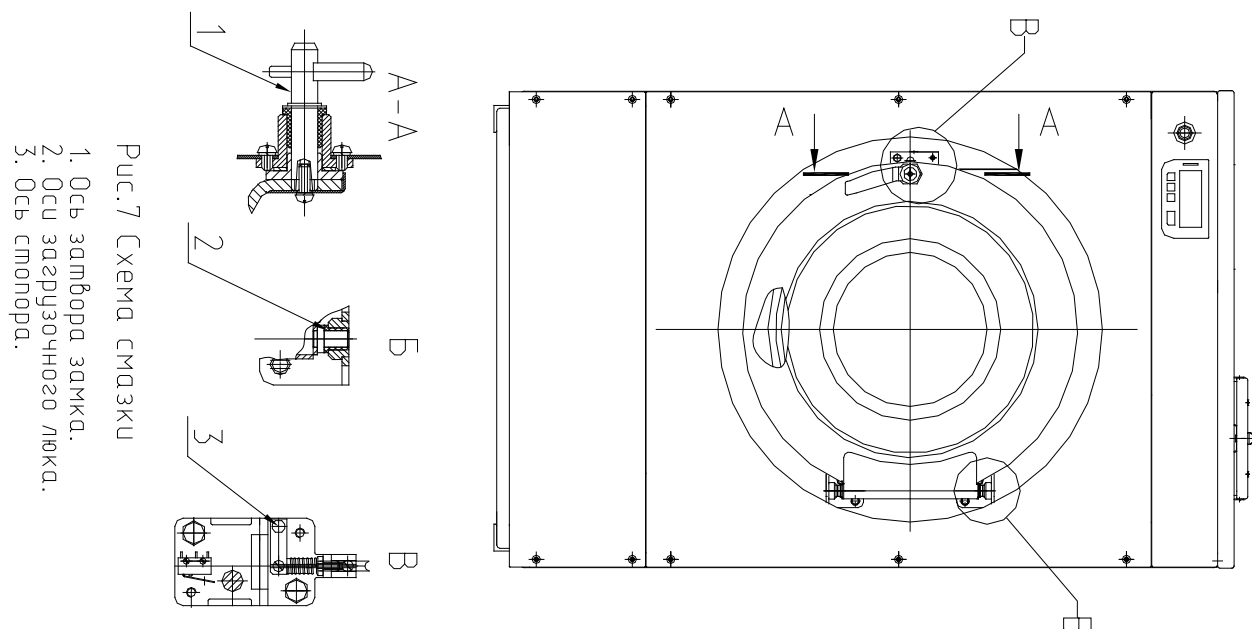


Рис.7 Схема смазки

1. Ось затвора замка.
2. Оси загрузочного люка.
3. Ось стопора.

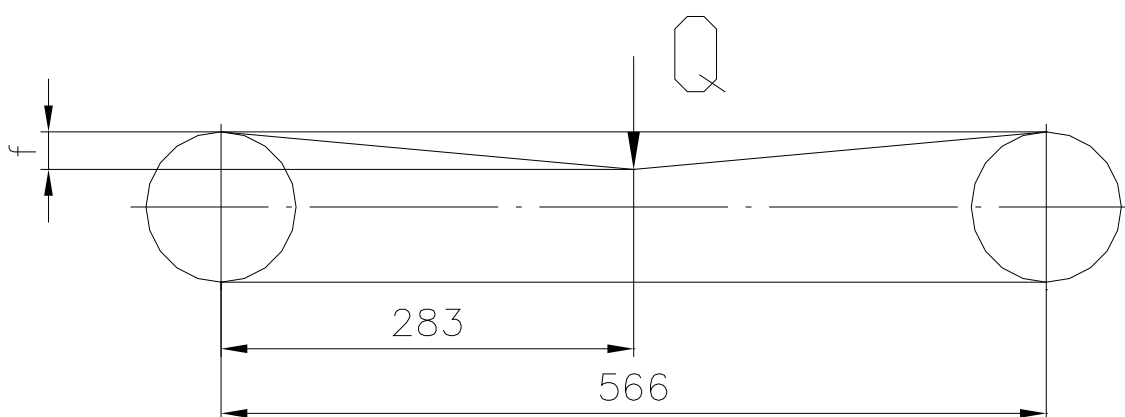
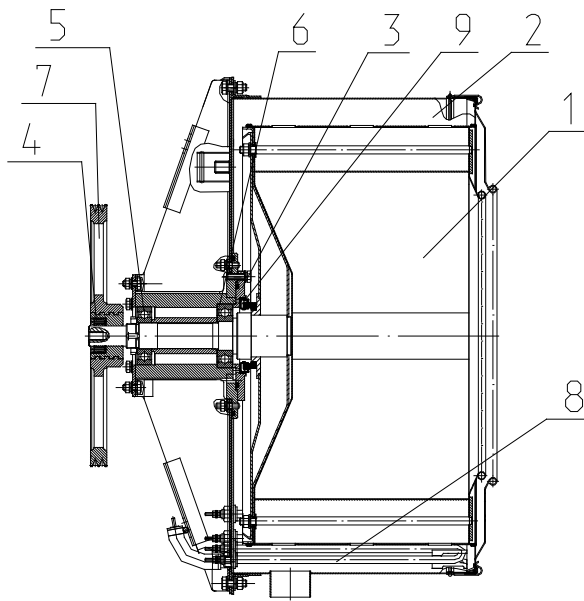


Рис.3 Схема натяжения ремней

Прогиб ветви одного ремня должен быть $f=10.1 \pm 1$ мм для нового ремня и $f=11.3 \pm 1$ мм для приработанного ремня при усилии $Q=2.5 \pm 0.1$ кг

B15-322 (B-15.22331)



B15-312 (B-15П.22331)

Остальное см. B15-322 (B-15.22331)

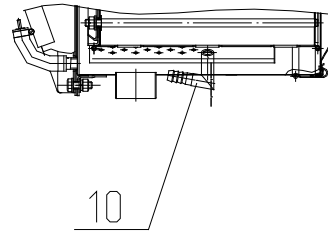
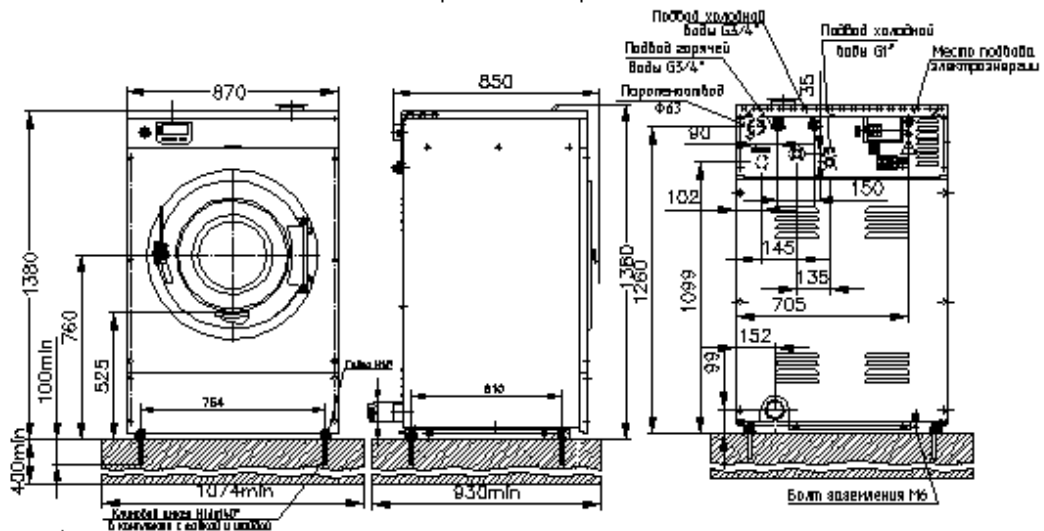


Рис.5 Барабаны

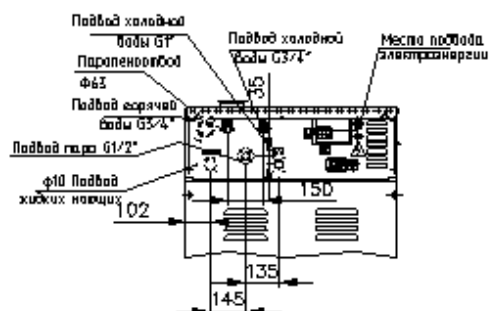
1. Барабан внутренний. 2. Барабан наружный.
3. Крышка. 4. Зажим цанговый ЗЦН 35х60.000.
5. Подшипник №180309. 6. Подшипник №180310.
7. Шкив. 8. ТЭНы. 9. Уплотнение торцовое СР.3.090.461КК.
10. Патрубок подачи пара.

B15-322 (B-15.22331)



B15-312 (B-15П.22331)

Остальное см. B15-322 (B-15.22331)



* В комплект поставки не входят

Рис.6 Монтажный чертеж

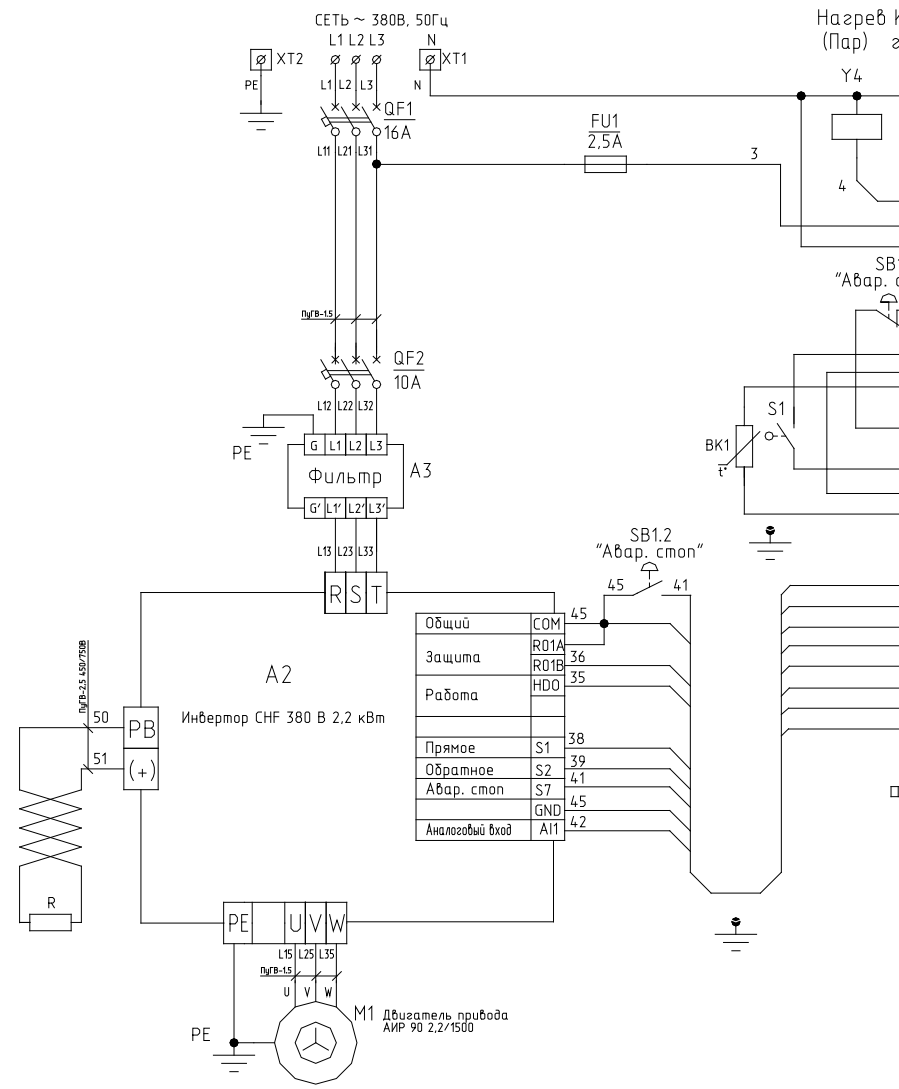


Рис.4б. Схема электрическая принципиальная

По вопросам продаж и поддержки обращайтесь:

Архангельск (8182)63-90-72
Астана +7(7172)727-132
Белгород (4722)40-23-64
Брянск (4832)59-03-52
Владивосток (423)249-28-31
Волгоград (844)278-03-48
Вологда (8172)26-41-59
Воронеж (473)204-51-73
Екатеринбург (343)384-55-89
Иваново (4932)77-34-06
Ижевск (3412)26-03-58
Казань (843)206-01-48
Калининград (4012)72-03-81
Калуга (4842)92-23-67
Кемерово (3842)65-04-62
Киров (8332)68-02-04
Краснодар (861)203-40-90
Красноярск (391)204-63-61
Курск (4712)77-13-04
Липецк (4742)52-20-81
Магнитогорск (3519)55-03-13
Москва (495)268-04-70
Мурманск (8152)59-64-93
Набережные Челны (8552)20-53-41

Нижний Новгород (831)429-08-12
Новокузнецк (3843)20-46-81
Новосибирск (383)227-86-73
Орел (4862)44-53-42
Оренбург (3532)37-68-04
Пенза (8412)22-31-16
Пермь (342)205-81-47
Ростов-на-Дону (863)308-18-15
Рязань (4912)46-61-64
Самара (846)206-03-16
Санкт-Петербург (812)309-46-40
Саратов (845)249-38-78
Смоленск (4812)29-41-54
Сочи (862)225-72-31
Ставрополь (8652)20-65-13
Тверь (4822)63-31-35
Томск (3822)98-41-53
Тула (4872)74-02-29
Тюмень (3452)66-21-18
Ульяновск (8422)24-23-59
Уфа (347)229-48-12
Челябинск (351)202-03-61
Череповец (8202)49-02-64
Ярославль (4852)69-52-93

МАШИНА СТИРАЛЬНАЯ
«ВЕГА»
В15

РУКОВОДСТВО ПО ЭКСПЛУАТАЦИИ