

По вопросам продаж и поддержки обращайтесь:

Архангельск (8182)63-90-72
Астана +7(7172)727-132
Белгород (4722)40-23-64
Брянск (4832)59-03-52
Владивосток (423)249-28-31
Волгоград (844)278-03-48
Вологда (8172)26-41-59
Воронеж (473)204-51-73
Екатеринбург (343)384-55-89
Иваново (4932)77-34-06
Ижевск (3412)26-03-58
Казань (843)206-01-48
Калининград (4012)72-03-81
Калуга (4842)92-23-67
Кемерово (3842)65-04-62
Киров (8332)68-02-04
Краснодар (861)203-40-90
Красноярск (391)204-63-61
Курск (4712)77-13-04
Липецк (4742)52-20-81
Магнитогорск (3519)55-03-13
Москва (495)268-04-70
Мурманск (8152)59-64-93
Набережные Челны (8552)20-53-41

Нижний Новгород (831)429-08-12
Новокузнецк (3843)20-46-81
Новосибирск (383)227-86-73
Орел (4862)44-53-42
Оренбург (3532)37-68-04
Пенза (8412)22-31-16
Пермь (342)205-81-47
Ростов-на-Дону (863)308-18-15
Рязань (4912)46-61-64
Самара (846)206-03-16
Санкт-Петербург (812)309-46-40
Саратов (845)249-38-78
Смоленск (4812)29-41-54
Сочи (862)225-72-31
Ставрополь (8652)20-65-13
Тверь (4822)63-31-35
Томск (3822)98-41-53
Тула (4872)74-02-29
Тюмень (3452)66-21-18
Ульяновск (8422)24-23-59
Уфа (347)229-48-12
Челябинск (351)202-03-61
Череповец (8202)49-02-64
Ярославль (4852)69-52-93

**ЦЕНТРИФУГА ДЛЯ
ОТЖИМА КОВРОВ
«ВЕГА»
ВЦК-2440**

РУКОВОДСТВО ПО ЭКСПЛУАТАЦИИ

ВНИМАНИЕ !

1. Комплект ЗИП поставляется за отдельную плату
2. Перед началом работы и периодически (в соответствии с разделом 8 настоящего руководства по эксплуатации) проверять контакты электроаппаратуры и крепления проводов на клеммах автоматики и на подключении к клеммной коробке электродвигателя.
3. Перед началом эксплуатации центрифуги убедиться в наличии смазки (при необходимости нанести твердую смазку Литол-24 или аналог) в паре трения: ось с резьбой – гайка с ручками для притягивания люка к переднему фланцу наружного барабана.
4. Внимательно следить за направлением скручивания ковра!

Настоящее руководство по эксплуатации знакомит обслуживающий персонал с конструкцией, принципом действия и эксплуатацией центрифуги.

Ввиду того, что конструкция центрифуги и отдельные ее части постоянно совершенствуются, в центрифуге могут быть изменения, не отраженные в настоящей документации.

Изменения, влияющие на эксплуатацию и техническое обслуживание центрифуги, оформляются в виде вкладышей и поправок.

Завод не несет ответственности за надежность работы центрифуги при несоблюдении потребителем требований настоящего руководства по эксплуатации и отсутствию в руководстве по эксплуатации сведений о проведенном техническом обслуживании, неисправностях при эксплуатации, изменениях в конструкции о замене составных частей (табл. 11-16).

Потребитель может произвести самостоятельно пуско-наладочные работы при наличии обученного (имеющего свидетельство об обучении) персонала, а так же привлечь стороннюю организацию при строгом соблюдении требований настоящего документа.

Центрифуга для отжима ковров «Вега» ВЦК-2440 соответствует требованиям технического регламента Таможенного союза:

- «О безопасности машин и оборудования» ТР ТС 010/2011, утвержденного решением комиссии Таможенного союза №823 от 18.10.2011г. и признана годной к эксплуатации.

Сертификат соответствия № **ТС RU C-RU.MT15.B.00113.**

- «О безопасности низковольтного оборудования» ТР ТС 004/2011, «Электромагнитная совместимость технических средств» ТР ТС 020/2011

Декларация о соответствии **ТС № RU Д-RU.MM06.B.00566.**

1. НАЗНАЧЕНИЕ ИЗДЕЛИЯ

Центрифуга прачечная ВЦК-2440 с ручной загрузкой и выгрузкой предназначена для отжима влаги из ковров после их влажной обработки (чистки) в условиях прачечных предприятий.

Вид климатического исполнения для районов с умеренным климатом – УХЛ4 по ГОСТ 15150.

Внимание!
Оборудование не предназначено для использования в мобильных
(передвижных) технологических комплексах.

2. ТЕХНИЧЕСКИЕ ХАРАКТЕРИСТИКИ

2.1. ОСНОВНЫЕ ТЕХНИЧЕСКИЕ ДАННЫЕ (табл. 1).

Таблица 1.

Геометрический объем внутреннего барабана, дм^3	+5% 300 -10%
Габаритные размеры, ширина	1240
Габаритные размеры, длина (глубина)	2925
Габаритные размеры, высота	1170
Остаточная влажность ковров после отжима, %, не более	50
Фактор разделения при отжиме (об/мин)	300(1160)
Способ загрузки и выгрузки белья	Ручной
Вид управления машиной	Автомат
Расход электроэнергии за цикл кВт.ч, не более	0.1
Максимальные габариты загружаемого ковра ширина/длина (м)	2.4/6
Номинальная мощность электродвигателя, кВт, не более	3
Масса	570
Удельная максимальная динамическая нагрузка на фундамент, Н/м ²	4010
Частота динамической нагрузки, Гц	19.3
Максимальная статическая нагрузка на фундамент, Н	6700
Условный проход сливных патрубков, мм	2x63
Напряжение в сети, В	380
Частота, Гц	50

2.2. ХАРАКТЕРИСТИКА ПОДШИПНИКОВ КАЧЕНИЯ (табл. 2).

Таблица 2.

Обозначение	Основные размеры, мм	Кол-во на изделие, шт.
Подшипники 180311 ГОСТ 8882-75	55x120x29	2
Узел подшипниковый фланцевый FYJ 80 TF		1

2.3. ХАРАКТЕРИСТИКА ЭЛЕКТРООБОРУДОВАНИЯ (табл. 4).

Таблица 4.

Обозначение*	Наименование, краткая техническая характеристика	Тип	Кол-во на изде- лие, шт.
A1	Инвертор «INVT» 4,0 кВт 380В	CHF100A-004G/5R5P-4	1
A2	Фильтр 16А/380В	FLT-P04016L-B	1
FU1	Вставка плавкая 2,0А	ВП 2Б-1В 2А	1
HL1	Индикатор зеленый	PLN-22-2-G	1
HL2	Индикатор белый	PLN-22-2-W	1
M1	Электродвигатель 3,0кВт, 1500 об/мин, 380В, исп. IM1081	АИР100S4	1
QF1	Выключатель автоматический 20А, 400В, 50Гц	ВА47-29-С20-3Р	1
QS1	Выключатель нагрузки 20А	PS-24	
S1	Микровыключатель	ME8112	1
SB2	Выключатель кнопочный, красный грибовидный	EB-22-1-О-Р	1
SB1	Выключатель кнопочный, черный	XBG-22-10/С-ВК	1

*Обозначение элементов соответствует схеме электрической принципиальной.

2.4. СВЕДЕНИЯ О СОДЕРЖАНИИ СЕРЕБРА В ИЗДЕЛИИ (табл.5).

Таблица 5.

Наименование	Обозначение	Кол-во в изделии, шт.	Масса в 1 шт., г	Масса в изделии, г
Выключатель Автоматический	ВА 47-29 3Р С20	1	1,5	1,5
Итого				1,5

3. КОМПЛЕКТНОСТЬ

3.1. ВЕДОМОСТЬ КОМПЛЕКТА ПОСТАВКИ (табл.6).

Таблица 6.

Обозначение	Наименование	Количество
ВЦК-2440	Центрифуга для отжима ковров	1
ВЦК-2440.00.00.000 РЭ	Руководство по эксплуатации	1

ПРИМЕЧАНИЕ:

Комплект запасных частей поставляется за отдельную плату.

УСТРОЙСТВО И ПРИНЦИП РАБОТЫ

4.1. ОПИСАНИЕ КОНСТРУКЦИИ (рис.1)

4.1.1. Центрифуга для отжима ковров, автоматизированная, с ручной загрузкой и выгрузкой, представляет собой скоростную машину периодического действия с приводом от индивидуального электродвигателя.

4.1.2. Основу машины составляют два горизонтально и концентрично расположенных цилиндрических барабана: внутренний и наружный, вставленные один в другой, связанными между собой посредством задней стенки и расположенной на ней опоре. На наружном барабане располагаются два узла крепления колес, которые связывают барабаны с пневматическими колесами, а также другие элементы. В конструкции центрифуги имеется подвижная передняя стенка с размещенным на ней подшипниковым узлом (загрузочный люк) и механизм запирания загрузочного люка. В конструкции также предусмотрен рычаг, с помощью которого можно открыть загрузочный люк, в случае заклинивания. Привод центрифуги крепится по средством системы кронштейнов на наружном барабане. Привод связан с валом внутреннего барабана (ротора) через клиноременную передачу. В конструкции центрифуги предусмотрен защитный кожух, который предотвращает свободный доступ к вращающимся элементам центрифуги.

4.1.3. В целях обеспечения безопасной эксплуатации в центрифуге предусмотрены следующие блокирующие устройства:

- исключающее включение двигателя при открытой крышке корпуса;
- препятствующее открыванию крышки при вращающемся барабане;
- исключающее самопроизвольное включение привода после незапланированного перерыва подачи электроэнергии при работающей центрифуге.

4.2. ПРИНЦИП РАБОТЫ

4.2.1. Исходное положение для работы: выключатель нагрузки подачи напряжения включен, на пульте управления горит индикатор "СЕТЬ", загрузочный люк открыт, барабан заторможен.

4.2.2. Ковер после влажной обработки (чистки) загружается вручную в барабан центрифуги.

4.2.3. Закрывается загрузочный люк и посредством механизма запирания, люк притягивается к передней стенке наружного барабана.

4.2.4. Нажатием кнопки "ПУСК" на пульте управления производят запуск центрифуги. Дальнейшая работа происходит в автоматическом режиме в следующей последовательности: включается электродвигатель и начинает вращать связанный с ним клиноременной передачей вал внутреннего барабана.

Начинается разгон барабана и отжим ковра.

4.2.5. По истечении времени отжима начинается торможение. Под действием сил инерции вращение барабана постепенно замедляется.

Центрифуга затормаживается. Крышку можно открыть только после окончательного останова центрифуги, погаснет индикатор «РАБОТА».

4.2.6. По истечении заданного времени торможения срабатывает электромагнит на блокираторе, который разблокирует ригель на загрузочном люке.

4.2.7. Для исключения прилипания ковra к обечайке внутреннего барабана (под действием центробежных сил) необходимо на пульте управления нажать и удерживать кнопку «Реверс», ротор начнет вращаться в противоположном направлении, что позволит исключить прилипание ковra к обечайке ротора.

4.3. ОПИСАНИЕ РАБОТЫ ЭЛЕКТРИЧЕСКОЙ СХЕМЫ. (рис.3)

4.3.1. Подача напряжения питания в схему управления осуществляется выключателем QS1. Загорится индикатор HL1 «СЕТЬ», получает питание преобразователь частоты А1 (далее ПЧ).

4.3.2. ПЧ А1 предназначен для управления асинхронным двигателем привода внутреннего барабана центрифуги, он позволяет плавно увеличивать и уменьшать скорость вращения барабана, а также устанавливать время работы центрифуги.

4.3.3. Перед пуском центрифуги необходимо закрыть крышку.

4.3.4. Пуск центрифуги осуществляется нажатием кнопки SB1 «ПУСК». Загорается индикатор HL2 «Работа». Увеличивая частоту тока ПЧ, барабан центрифуги начнет увеличивать скорость вращения. После истечения времени разгона ПЧ переходит в режим работы на постоянной частоте.

4.3.5. По истечении времени отжима ПЧ уменьшает частоту вращения, начинается торможение.

4.3.6. После остановки барабана индикатор HL2 «Работа» погаснет. Можно открывать крышку центрифуги.

При открывании крышки центрифуги микровыключатель S1 размыкает свои контакты, происходит блокировка включения привода центрифуги при открытом барабане.

4.3.7. В экстренных случаях центрифугу можно остановить аварийной кнопкой SB2 «СТОП» или выключателем нагрузки QS1. Открывать крышку можно только при полной остановке барабана.

4.3.8. В случае незапланированного отключения электроэнергии, электрическая схема возвращается в исходное состояние. Крышка при этом не

открывается. Повторный запуск центрифуги после подачи напряжения осуществляется повторным нажатием кнопки SB1 "ПУСК".

4.3.9. ПЧ также обеспечивает защиту электродвигателя от перегрузок и коротких замыканий. Конечный выключатель S1 блокирует схему управления центрифугой от пуска с открытой крышкой.

5. УКАЗАНИЕ МЕР БЕЗОПАСНОСТИ

5.1. К обслуживанию центрифуги допускаются лица, ознакомившиеся с руководством по эксплуатации и прошедшие инструктаж по технике безопасности.

5.2. Корпус центрифуги должен быть надежно заземлен в соответствии с требованиями электробезопасности по ГОСТ 12.2.007.75. Электрическое сопротивление между устройством заземления и любой металлической частью центрифуги, которая в результате пробоя изоляции может оказаться под напряжением, не должно превышать 0,1 Ом.

5.3. Сопротивление электрической изоляции токоведущих частей должно быть не менее 1 МОм. При замере пользоваться мегаомметром с рабочим напряжением 500 В.

5.4. Перед вводом в эксплуатацию необходимо проверить работу центрифуги на холостом ходу и под нагрузкой (см. раздел 6). При этом направление вращения барабана должно соответствовать маркировке, нанесенной на корпусе электродвигателя.

5.5. Обслуживающий персонал должен соблюдать следующие указания:

- начинать работу на центрифуге только с разрешения лица, ответственного за технику безопасности;
- ежедневно перед началом работы проводить технический осмотр и опробование на холостом ходу;
- при обнаружении неисправности во время работы центрифуги немедленно остановить ее нажатием аварийной кнопкой "СТОП" на пульте управления;
- в конце смены отключить центрифугу от электрической сети автоматическим выключателем;
- при проведении наладочных и ремонтных работ центрифугу обесточить.

5.6. Запрещается:

- оставлять работающую центрифугу без присмотра;
- эксплуатировать центрифугу при отключенных блокировках;
- эксплуатировать центрифугу при обнаружении дефектов;
- открывать крышку центрифуги до полной остановки барабана.

6. ПОДГОТОВКА ИЗДЕЛИЯ К РАБОТЕ

6.1. ПОРЯДОК УСТАНОВКИ

6.1.1. Установку центрифуги производить ровной поверхности.

6.1.2. При выборе места для установки центрифуги необходимо выдержать нормы ширины прохода в зоне обслуживания.

6.1.3. При подготовке места учесть место расположение канализации.

6.1.4. Сливной патрубок центрифуги подсоединить к канализационной сети шлангом с условны проходом не 63 мм, без перегибов и переломов (шланг в комплект поставки не входит). При отсутствии сливных шлангов расположить центрифугу таким образом, чтобы сливные патрубки располагались над канализационной канавой.

6.1.5. Присоединить центрифугу к электросети. Разместить на стене шкафа электрооборудования. Подсоединение производить четырехжильным кабелем с сечением жил не менее 2,5мм².

Внешние устройства отключения питания (выключатели автоматические) – 20А

Подвод выполнить в трубе в соответствии с действующими электротехническими нормами.

Внимание!

1.Чередование фаз на клеммном блоке должно быть таким, чтобы ротор вращался в направлении, указанном стрелкой на корпусе электродвигателя.

2.Транспортировку распакованной центрифуги осуществлять за ручку на загрузочном люке (при закрытом загрузочном люке).
--

Защитное заземление выполнить в соответствии с требованиями ПУЭ.

6.1.8. Замерить сопротивление электрической изоляции токоведущих частей (см. п. 5.3.).

6.1.9. Рекомендуемое время отжима 3 мин.

6.2. ПРОВЕРКА ТЕХНИЧЕСКОГО СОСТОЯНИЯ

6.2.1. Подать напряжение на центрифугу.

6.2.2. Включить вводной выключатель, при этом загорится сигнальный индикатор "СЕТЬ".

Закрыть загрузочный люк. Нажатием кнопки "ПУСК" включить центрифугу. Проверить работу центрифуги на холостом ходу (см. п. 4.2.).

6.2.1. После окончания цикла отжима центрифуга перейдет в режим торможения и остановки ротора. После полной остановки ротора центрифуги произойдет разблокировка крышки центрифуги.

6.2.3. При работающей центрифуге отключить вводной выключатель. Центрифуга должна остановиться, крышка не должна разблокироваться. Включить вводной выключатель. Электродвигатель должен включиться только после нажатия кнопки "ПУСК". После окончания цикла отжима крышка центрифуги должна разблокироваться.

6.2.4. Испытать центрифугу при номинальной загрузке.

7. ПОРЯДОК РАБОТЫ

7.1. Включить вводной выключатель. На пульте должен загореться индикатор "СЕТЬ".

7.2. Открыть крышку загрузочного люка с помощью механизма запирающего загрузочного люка, вращая барашек против часовой стрелки, с помощью ручки на загрузочном люке открыть его.

7.3. Загрузить в барабан центрифуги предварительно скрученный в рулон ковер.

Внимательно следить за тем, чтобы при загрузке ковра, скрученного в рулон, направление скручивания совпадало с направлением, указанным на наклейке загрузочного люка центрифуги!

7.4. Закрыть загрузочный люк центрифуги, притянуть загрузочный люк к передней стенке наружного барабана с помощью механизма запирающего загрузочного люка, вращая барашек по часовой стрелке.

7.5. Включить центрифугу кнопкой "ПУСК" на пульте управления.

7.6. В течении заданного времени будет автоматически происходить процесс отжима, после чего ротор центрифуги остановится.

7.7. После окончания цикла отжима, убедившись в полной остановки барабана нажать и удерживать кнопку «Реверс», в течении не более 5 секунд, с целью более легкого извлечения ковра из центрифуги.

7.8. Выгрузить ковер из барабана центрифуги, открыв крышку загрузочного люка (см. пункт 7.2).

7.9. Для следующего цикла повторить пункты 7.2 – 7.8.

7.10. После окончания работы центрифуги отключить вводной выключатель, открыть крышку люка для проветривания.

7.11. Центрифуга также имеет функцию ополаскивания ковров. Для этого на загрузочном люке предусмотрен штуцер (Ø 1/2"). Для ополаскивания необходимо подсоединить к вышеуказанному штуцеру рукав соответствующего диаметра, подсоединенный к водопроводной сети, затем поместить предварительно скрученный ковер в центрифугу, закрыть загрузочный люк и начать процесс ополаскивания. Для лучшего смачивания ковра, во время процесса ополаскивания допускается нажать и удерживать кнопку «Реверс».

8. ТЕХНИЧЕСКОЕ ОБСЛУЖИВАНИЕ

8.1. Техническое обслуживание центрифуги состоит из ежесменного и периодического обслуживания.

8.2. Ежедневное техническое обслуживание (ЕО) проводится регулярно перед началом работы, техническое обслуживание N1 (ТО-1) через каждые 100 часов работы, техническое обслуживание N2 (ТО-2) через каждые 400 часов работы, техническое обслуживание N3 (ТО-3) через 4800 часов работы за счет сменного времени.

8.3. При выполнении ТО-1 необходимо выполнить работы ЕО, при выполнении ТО-2 - работы ЕО и ТО-1, при выполнении ТО-3 - работы ЕО, ТО-1 и ТО-2.

8.4. ПЕРЕЧЕНЬ РАБОТ ДЛЯ РАЗЛИЧНЫХ ВИДОВ ТЕХНИЧЕСКОГО ОБСЛУЖИВАНИЯ (табл. 7).

Таблица 7.

Содержание работ и методика их проведения	Технические требования	Приборы, инструменты, приспособления и материалы, необходимые для проведения работ
<i>Ежесменное техническое обслуживание (ЕО)</i>		
1. Перед началом смены осмотреть центрифугу, проверить исправность всех механизмов.		Визуально
2. Проверить чистоту барабана и при необходимости протереть его.		Ветошь
3. Проверить надежность заземления.		Визуально
4. Очистка от пыли шкафа электрооборудования.		Щетка, пылесос
<i>Периодическое техническое обслуживание N1 (ТО-1)</i>		
4. Проверить работу блокировочных устройств.	См. п. 6.2.	
5. Проверить затяжку резьбовых соединений.		Ключи гаечные
<i>Периодическое техническое обслуживание N2 (ТО-2)</i>		
6. Проверить состояние	Электрические	Надфиль

<p>электрооборудования, замеченные дефекты устранить.</p> <p>7. Проверить давление в пневматических колесах, оно должно находиться в диапазоне от 1 до 2 атм.</p> <p>8. Проверить и при необходимости дополнить свежей смазкой резьбу узла затяжки загрузочного люка</p> <p>9. Проверить работу блокировочных устройств.</p> <p>10. Очистить электродвигатель и корпус муфты от пыли и грязи.</p> <p>11. Проверить сопротивление электрической изоляции электропроводки.</p>	<p>контакты не должны иметь следов обжига, коррозии и трещин. Винты должны быть затянуты.</p> <p>См. п. 6.2.</p> <p>Сопротивление должно быть не менее 1 МОм</p>	<p>бархатный, спирт этиловый, ветошь, отвертки. Ключи гаечные</p> <p>Литол 24</p> <p>Ключи гаечные</p> <p>Ветошь Мегаомметр 500В</p>
<i>Периодическое техническое обслуживание N3 (ТО-3)</i>		
<p>12. Разобрать центрифугу. Промыть и тщательно осмотреть все механизмы, изношенные детали заменить.</p> <p>13. Произвести профилактический ремонт электродвигателя и электрооборудования.</p> <p>14. Обновить окраску центрифуги.</p>		

**9. ВОЗМОЖНЫЕ НЕИСПРАВНОСТИ И МЕТОДЫ ИХ
УСТРАНЕНИЯ (табл. 8).**

Таблица 8.

Наименование неисправности, внешнее ее проявление и дополнительные признаки.	Вероятная причина.	Метод устранения.	Группа сложности работ по устранению отказа
При пуске центрифуги электродвигатель не включается	Неисправность частотного преобразователя, электродвигателя	Устранить неисправность заменой устройств	II
Возникновение стука в подшипниковом узле, в опоре узла вала и барабана или пневматических колесах.	Износ подшипников, износ посадочных мест, износ шпоночного соединения барабана и вала привода, износ посадочных мест на осях, крепящих колеса или износ подшипников в пневматических колесах.	Сменить подшипники, изношенные детали или пневматические колеса	III
Стук в передней части барабана, большие вибрации и перемещения центрифуги.	Износ капролонового кольца на загрузочном люке.	Убрать пару проставочных пластин между опорой и стенкой загрузочного люка, после этого притянуть опору к стенке. Заменить капролоновое кольцо.	II
Барабан вращается после разблокировки крышки	Неисправен преобразователь частоты или блокирующее устройство.	Заменить преобразователь частоты или блокирующее устройство.	II

11. ГАРАНТИИ ИЗГОТОВИТЕЛЯ

11.1. Гарантийный срок оборудования устанавливается 36 месяцев со дня продажи или после оформления Грузополучателем акта приема-передачи и соблюдения требований руководства по эксплуатации.

11.2. Для соблюдения требований руководства по эксплуатации и сохранения гарантии во время проведения пуско-наладочных работ вы можете обратиться в сервисный отдел завода или в организацию, имеющую договор с заводом на данный вид работ, при этом организация, производившая пуско-наладочные работы, несет полную ответственность за качество выполненных работ. Пуско-наладочные работы и обучение производятся по отдельному договору за отдельную плату.

11.3. Если во время гарантийного срока выявляются неисправности оборудования по вине завода-изготовителя, то все обнаруженные дефекты устраняются путем замены дефектной части оборудования, на основании соответствующих письменных претензий потребителя при условии соблюдения требований руководства по эксплуатации.

11.4. Для сохранения гарантии необходимо проводить техническое обслуживание, техническое обслуживание оборудования производителя специалистами завода или специализированной организацией, имеющей договор с заводом, по отдельному договору.

11.5. Гарантийный срок не распространяется на комплектующие изделия, гарантийный срок которых установлен в стандартах или технических условиях на эти изделия.

11.6. Гарантия не распространяется на части и узлы, подвергающиеся повышенному износу, электрические нагревательные элементы, клапана слива и налива воды и моющих растворов. Гарантия не распространяется на детали, имеющие повреждения, возникшие вследствие небрежного обращения с оборудованием и/или несоблюдения условий эксплуатации.

11.7. Гарантия не распространяется на детали нормального (естественного) износа (резинотехнические изделия, лампочки, приводные ремни, прокладки различных типов, предохранители).

11.8. Гарантия не распространяется на расходные материалы (масло, смазочные материалы и пр.), используемые при замене дефектных деталей.

11.9. Ремонтные работы, проведенные сторонним лицом (организацией) не имеющей договора на техническое и сервисное обслуживание оборудования, от производителя оборудования, ведут к потере заводской гарантии.

11.10. Не возмещается также ущерб, вызванный не проведенным или проведенным ненадлежащим образом техническим обслуживанием.

Например, пренебрежение ежедневным, периодическим техническим осмотром и/или обслуживанием в соответствии с указаниями Руководства по эксплуатации.

11.11. Завод не несет ответственности за надежность работы машины и снимает с себя гарантийные обязательства при несоблюдении потребителем требований настоящего документа и отсутствии в руководстве по эксплуатации сведений о проведенном техническом обслуживании, неисправностях при эксплуатации, изменениях в конструкции, и о замене составных частей (табл. 12-16).

После проведения технического обслуживания необходимо направить в адрес завода отчет о проведении ТО, и всех замеченных неисправностях.

12. СВЕДЕНИЯ О РЕКЛАМАЦИЯХ (табл.9).

Таблица 9.

Номер и дата рекламации	Краткое содержание рекламации	Меры, принятые заводом-изготовителем по рекламации.
-------------------------	-------------------------------	---

ПРИМЕЧАНИЯ

1. Указание о порядке составления акта–рекламации см. Приложение 1
2. Указание о порядке заполнения отзыва о работе см. Приложение 2.

13. СВЕДЕНИЯ О КОНСЕРВАЦИИ И УПАКОВКЕ

13.1. Центрифуга, подлежащая хранению, должна быть надежно законсервирована.

13.2. Перед консервацией следует удалить имеющиеся следы коррозии без повреждения поверхностей.

13.3. Консервации подлежат неокрашенные металлические поверхности центрифуги, кроме поверхностей из коррозионноустойчивых сталей.

13.4. Консервацию производить по ГОСТ 9.014., группа изделий П, условия хранения ОЖ, срок действия до трех лет.

13.5. Хранение центрифуги должно производиться в закрытом помещении или под навесом.

13.6. Центрифуга транспортируется в деревянной обрешетке совместно с принадлежностями и технической документацией.

13.7. Маркирование тары выполняется в соответствии с ГОСТ 14192.

13.8. Эксплуатационная документация завертывается в водонепроницаемую бумагу или вкладывается в пакет из полиэтиленовой пленки.

**14. СВЕДЕНИЯ О ХРАНЕНИИ, КОНСЕРВАЦИИ И
РАСКОНСЕРВАЦИИ ПРИ ЭКСПЛУАТАЦИИ ИЗДЕЛИЯ (табл.10).**

Таблица 10.

Дата консервации, расконсервации, установки на хранение или снятие с хранения	Условия хранения или метод консервации	Наименование пред- приятия, производив- шего консервацию, расконсервацию, ус- тановку на хранение или снятие с хранения	Должность, фамилия и подпись ответственного за хранение лица
--	---	--	---

15. УЧЕТ РАБОТЫ (табл.11).

Таблица 11.

Месяцы	Итоговый учет работы по годам.								
	20 г.			20 г.			20 г.		
	Кол-во часов	Итого с начала эксплуатации	Подпись	Кол-во часов	Итого с начала эксплуатации	Подпись	Кол-во часов	Итого с начала эксплуатации	Подпись
Январь									
Февраль									
Март									
Апрель									
Май									
Июнь									
Июль									
Август									
Сентябрь									
Октябрь									
Ноябрь									
Декабрь									
ИТОГО									

16. УЧЕТ ТЕХНИЧЕСКОГО ОБСЛУЖИВАНИЯ (табл.12).

Таблица 12.

Дата	Количество часов работы с начала эксплуатации или после капитального ремонта	Вид технического обслуживания	Замечание о техническом состоянии	Должность, фамилия и подпись ответственного лица
------	--	-------------------------------	-----------------------------------	--

17. ТРЕБОВАНИЯ К УЧЕТУ ОТКАЗОВ

При заполнении форм "Учет неисправностей при эксплуатации" и "Учет проведенных ремонтов изделия и его составных частей" в графе "Стоимость работ" наряду с величиной фактических затрат в рублях указывается группа сложности.

Первая группа сложности – отказы, устраняемые ремонтом или заменой деталей, которые расположены снаружи сборочных единиц. Устранение отказов производится без разборки этих сборочных единиц.

Вторая группа сложности – отказы, устраняемые ремонтом или заменой легкодоступных сборочных единиц или их деталей, а также отказы, устранение которых требует раскрытия внутренних полостей основных сборочных единиц (но без разборки). Затраты составляют не более 30% стоимости сборочных единиц.

Третья группа сложности - отказы, для устранения которых требуется разборка или расчленение основных сборочных единиц, а затраты превышают 30% их стоимости.

Стоимость новой сборочной единицы принимается по данным, приведенным в "Нормах расхода запасных частей на капитальный ремонт".

Неисправности, не связанные с потерей работоспособности (например, повреждения окраски) не классифицируются как отказы, но учитываются при заполнении вышеуказанных форм.

18. УЧЕТ НЕИСПРАВНОСТЕЙ ПРИ ЭКСПЛУАТАЦИИ (табл.13).

Таблица 13.

Дата отказа изделия или его составных частей	Количество часов работы с начала эксплуатации или после капитального ремонта	Наименование отказавшей составной части. Характер неисправности	Причина неисправности, количество часов работы отказавшей составной части	Режим работы изделия и характер его загрузки	Принятые меры по устранению неисправности, расход ЗИП и отметка о направлении рекламаций	Трудоемкость устранения неисправности в чел. час.	Продолжительность устранения неисправности, в час	Стоимость работ в руб.	Должность, фамилия и подпись лица, ответственного за устранение неисправности

19. СВЕДЕНИЯ ОБ ИЗМЕНЕНИЯХ В КОНСТРУКЦИИ ИЗДЕЛИЯ И ЕГО СОСТАВНЫХ ЧАСТЕЙ ВО ВРЕМЯ ЭКСПЛУАТАЦИИ И РЕМОНТА(табл.14)

Таблица 14.

Основание (наименование документа)	Дата про- ведения изменений	Содержание проведенных работ	Характеристика работы изделия после проведенных изменений	Должность, фамилия и подпись лица, ответственного за проведенное изменение	Примечание
--	-----------------------------------	---------------------------------	---	---	------------

20. СВЕДЕНИЯ О ЗАМЕНЕ СОСТАВНЫХ ЧАСТЕЙ ИЗДЕЛИЯ ВО ВРЕМЯ ЭКСПЛУАТАЦИИ (табл.15)

Таблица 15.

Снятая часть				Вновь установленная часть		Дата, должность и подпись лица, ответственного за проведение замены
Наименование и обозначение	Заводской номер	Число отработанных часов(циклов)	Причина выхода из строя	Наименование и обозначение	Заводской номер	

21. УЧЕТ ПРОВЕДЕННЫХ РЕМОНТОВ ИЗДЕЛИЯ И ЕГО СОСТАВНЫХ ЧАСТЕЙ (табл.16)

Таблица 16.

Наименование и обозначение составной части.	Основание для сдачи в ремонт.	Дата		Дата		Трудо-емкость ремонта в чел. час.	Стои-мость ремонта в руб.	Наименование ремонт-ного органа.	Количе-ство ча-сов ра-боты до ремонта.	Вид ре-монта (средний капиталь-ный и др.)	Наименование ремонт-ных ра-бот.	Должность, фами-лия и подпись ответственного лица	
		Остано-вки ма-шины для ре-монта.	Ввода в экс-плуа-тацию после ремонта.	Поступ-ления в ремонт.	Выхода из ре-монта.							произ-водив-шего ре-монт	приняв-шего ре-монт

АКТ–РЕКЛАМАЦИЯ.

Акт–рекламация составляется комиссией.

В акте указывается:

- наименование организации – владельца изделия и полный почтовый и железнодорожный адрес;
- время и место составления акта;
- фамилии лиц, составивших акт, и их должности;
- время получения изделия и его заводской номер;
- время ввода изделия в эксплуатацию;
- условия эксплуатации изделия и число отработанных часов;
- количество и наименование дефектных деталей;
- подробное описание недостатков, по возможности с указанием причин, вызвавших недостатки, и обстоятельств, при которых они обнаружены;
- заключение комиссии, составившей акт о причинах неисправностей.

Примечание.

- * Акт об обнаруженных визуально дефектах составляется не позднее 10 дней после получения изделия, а о скрытых дефектах, не обнаруженных при приемке на заводе, составляется в пятидневный срок с момента обнаружения.
- * Акт и дефектные детали, кроме металлоконструкций, направляются предприятию–изготовителю.
- * Завод не несет ответственности за повреждения в результате неумелого управления, неправильного обслуживания при эксплуатации и хранении изделия.
- * Во время гарантийного срока, в случае обнаружения дефектов, представитель завода по вызову организации выезжает на место. Акт–рекламация составляется в его присутствии
- * Если дефект произошел не по вине завода, организация, вызвавшая представителя завода, принимает на себя затраты, связанные с вызовом.
- * Завод не несет ответственности за надежность работы машины и претензии к заводу являются необоснованными при отсутствии в паспорте (табл.10-16) сведений о проведенном техническом обслуживании, неисправностях при эксплуатации, изменениях в конструкции, о замене составных частей.
- * Акты, составленные с нарушением указанных выше условий, завод к рассмотрению не принимает.



После заполнения этой карты и отправки ее в адрес завода Вы получаете право на льготное обслуживание оборудования, как в гарантийный, так и в послегарантийный период, а также на поставку запасных частей.

СЕРВИСНАЯ КАРТА

на центрифугу прачечную _____ зав. № _____.

Наименование эксплуатирующей организации

Почтовый адрес:

Тел., факс

Должность, Ф.И.О.

Наименование продавца (при покупке через посредника)

Учитывая Вашу занятость, мы постарались сделать предлагаемую сервисную карту максимально краткой. Убедительно просим Вас заполнить ее и выслать в наш адрес.



Содержание

ВВЕДЕНИЕ	2
1. НАЗНАЧЕНИЕ ИЗДЕЛИЯ	3
2. ТЕХНИЧЕСКИЕ ХАРАКТЕРИСТИКИ	3
2.1. Основные технические данные.....	3
2.2. Характеристика подшипников качения	4
2.3. Характеристика электрооборудования.....	4
2.4. Сведения о содержании серебра в изделии.....	5
3. КОМПЛЕКТНОСТЬ	5
3.1. Ведомость комплекта поставки	5
4. УСТРОЙСТВО И ПРИНЦИП РАБОТЫ	6
4.1. Описание конструкции	6
4.2. Принцип работы	6
4.3. Описание работы электрической схемы	7
5. УКАЗАНИЕ МЕР БЕЗОПАСНОСТИ	8
6. ПОДГОТОВКА ИЗДЕЛИЯ К РАБОТЕ	9
6.1. Порядок установки.....	9
6.2. Проверка технического состояния.....	9
7. ПОРЯДОК РАБОТЫ	10
8. ТЕХНИЧЕСКОЕ ОБСЛУЖИВАНИЕ	11
9. ВОЗМОЖНЫЕ НЕИСПРАВНОСТИ И МЕТОДЫ ИХ УСТРАНЕНИЯ	13
10. СВИДЕТЕЛЬСТВО О ПРИЕМКЕ	14
11. ГАРАНТИИ ИЗГОТОВИТЕЛЯ	15
12. СВЕДЕНИЯ О РЕКЛАМАЦИЯХ	16
13. СВЕДЕНИЯ О КОНСЕРВАЦИИ И УПАКОВКЕ	17
14. СВЕДЕНИЯ О ХРАНЕНИИ, КОНСЕРВАЦИИ И РАСКОНСЕРВАЦИИ ПРИ ЭКСПЛУАТАЦИИ ИЗДЕЛИЯ	18
15. УЧЕТ РАБОТЫ	19

16. УЧЕТ ТЕХНИЧЕСКОГО ОБСЛУЖИВАНИЯ	20
17. ТРЕБОВАНИЯ К УЧЕТУ ОТКАЗОВ	21
18. УЧЕТ НЕИСПРАВНОСТЕЙ ПРИ ЭКСПЛУАТАЦИИ.....	22
19. СВЕДЕНИЯ ОБ ИЗМЕНЕНИЯХ В КОНСТРУКЦИИ ИЗДЕЛИЯ И ЕГО СОСТАВНЫХ ЧАСТЕЙ ВО ВРЕМЯ ЭКСПЛУАТАЦИИ И РЕМОНТА	23
20. СВЕДЕНИЯ О ЗАМЕНЕ СОСТАВНЫХ ЧАСТЕЙ ИЗДЕЛИЯ ВО ВРЕМЯ ЭКСПЛУАТАЦИИ	24
21. УЧЕТ ПРОВЕДЕННЫХ РЕМОНТОВ ИЗДЕЛИЯ И ЕГО СОСТАВНЫХ ЧАСТЕЙ.....	25
ПРИЛОЖЕНИЕ 1.....	26
ПРИЛОЖЕНИЕ 2.....	27

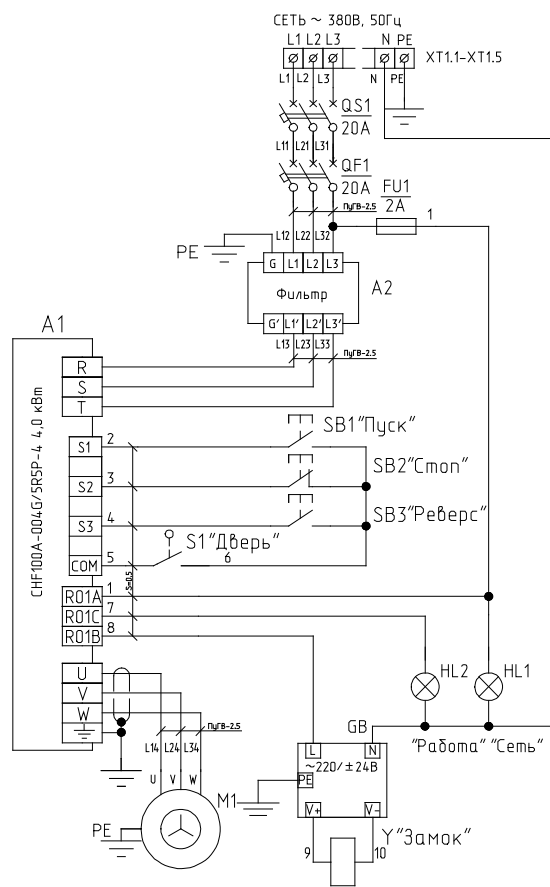


Рис. 3 Схема электрическая принципиальная центрифуги ВЦК-2440

По вопросам продаж и поддержки обращайтесь:

Архангельск (8182)63-90-72
Астана +7(7172)727-132
Белгород (4722)40-23-64
Брянск (4832)59-03-52
Владивосток (423)249-28-31
Волгоград (844)278-03-48

Вологда (8172)26-41-59
Воронеж (473)204-51-73
Иваново (4932)77-34-06

Ижевск (3412)26-03-58
Казань (843)206-01-48

Калининград (4012)72-03-81
Калуга (4842)92-23-67
Кемерово (3842)65-04-62
Киров (8332)68-02-04
Краснодар (861)203-40-90
Красноярск (391)204-63-61
Курск (4712)77-13-04
Липецк (4742)52-20-81
Магнитогорск (3519)55-03-13
Москва (495)268-04-70
Мурманск (8152)59-64-93
Набережные Челны (8552)20-53-41

Нижний Новгород (831)429-08-12
Новокузнецк (3843)20-46-81
Новосибирск (383)227-86-73
Орел (4862)44-53-42
Оренбург (3532)37-68-04
Пенза (8412)22-31-16
Пермь (342)205-81-47
Ростов-на-Дону (863)308-18-15
Рязань (4912)46-61-64
Самара (846)206-03-16
Санкт-Петербург (812)309-46-40
Саратов (845)249-38-78

Смоленск (4812)29-41-54
Сочи (862)225-72-31
Ставрополь (8652)20-65-13
Тверь (4822)63-31-35
Томск (3822)98-41-53
Тула (4872)74-02-29
Тюмень (3452)66-21-18
Ульяновск (8422)24-23-59
Уфа (347)229-48-12
Челябинск (351)202-03-61
Череповец (8202)49-02-64
Ярославль (4852)69-52-93