

По вопросам продаж и поддержки обращайтесь:

Архангельск (8182)63-90-72  
Астана +7(7172)727-132  
Белгород (4722)40-23-64  
Брянск (4832)59-03-52  
Владивосток (423)249-28-31  
Волгоград (844)278-03-48  
Вологда (8172)26-41-59  
Воронеж (473)204-51-73  
Екатеринбург (343)384-55-89  
Иваново (4932)77-34-06  
Ижевск (3412)26-03-58  
Казань (843)206-01-48  
Калининград (4012)72-03-81  
Калуга (4842)92-23-67  
Кемерово (3842)65-04-62  
Киров (8332)68-02-04  
Краснодар (861)203-40-90  
Красноярск (391)204-63-61  
Курск (4712)77-13-04  
Липецк (4742)52-20-81  
Магнитогорск (3519)55-03-13  
Москва (495)268-04-70  
Мурманск (8152)59-64-93  
Набережные Челны (8552)20-53-41

Нижний Новгород (831)429-08-12  
Новокузнецк (3843)20-46-81  
Новосибирск (383)227-86-73  
Орел (4862)44-53-42  
Оренбург (3532)37-68-04  
Пенза (8412)22-31-16  
Пермь (342)205-81-47  
Ростов-на-Дону (863)308-18-15  
Рязань (4912)46-61-64  
Самара (846)206-03-16  
Санкт-Петербург (812)309-46-40  
Саратов (845)249-38-78  
Смоленск (4812)29-41-54  
Сочи (862)225-72-31  
Ставрополь (8652)20-65-13  
Тверь (4822)63-31-35  
Томск (3822)98-41-53  
Тула (4872)74-02-29  
Тюмень (3452)66-21-18  
Ульяновск (8422)24-23-59  
Уфа (347)229-48-12  
Челябинск (351)202-03-61  
Череповец (8202)49-02-64  
Ярославль (4852)69-52-93

---

**МАШИНА  
СТИРАЛЬНО-ОТЖИМНАЯ  
«ВЕГА»  
ВО-15**

**РУКОВОДСТВО ПО ЭКСПЛУАТАЦИИ**

**ВНИМАНИЕ!**  
При работе машины, находиться против загрузочного люка  
**НЕ РЕКОМЕНДУЕТСЯ.**

**ВНИМАНИЕ!**  
Для открывания крышки люка освободить от фиксации замки!  
Для этого отжать ось фиксатора, вставив отвертку в отверстие  
на передней стенке, после этого повернуть ручку замка крышки люка вверх.

**ВНИМАНИЕ!**  
Запрещается эксплуатация машин при отсутствии вытяжной вентиляции  
на паропеноотводе.(см.п.6.1.11)

Настоящий документ знакомит обслуживающий персонал с конструкцией, принципом действия и эксплуатацией машины.

Ввиду того, что конструкция машины и отдельные комплектующие ее части постоянно совершенствуются, в машине могут быть изменения, не отраженные в настоящей документации.

Изменения, влияющие на эксплуатацию и техническое обслуживание машины, оформляются в виде вкладышей.

Завод не несет ответственности за надежность работы машины при несоблюдении потребителем требований настоящего руководства по эксплуатации и отсутствию в руководстве по эксплуатации сведений о проведенном техническом обслуживании, неисправностях при эксплуатации, изменениях в конструкции, и о замене составных частей.

Потребитель может произвести самостоятельно пуско-наладочные работы при наличии обученного (имеющего свидетельство об обучении) персонала, а так же привлечь стороннюю организацию при строгом соблюдении требований настоящего документа.

Настоящий документ является руководством при монтаже, эксплуатации и обслуживании стирально-отжимной машины ВО-15

Для управления процессом обработки белья машина оснащена электронным контроллером управления.

Внимательно изучите техническое описание на контроллер!

Модель	Артикул	Описание
ВО-15	ВО-15.22241	стирально-отжимная машина с электронагревом, с нержавеющей облицовками
	ВО-15.22341	стирально-отжимная с электронагревом, с окрашенными облицовками
ВО-15П	ВО-15П.22241	стирально-отжимная машина с паровым нагревом, с нержавеющей облицовками
	ВО-15П.22341	стирально-отжимная машина с паровым нагревом, с окрашенными облицовками

**Внимание!**  
Оборудование не предназначено для использования в мобильных (передвижных)  
технологических комплексах.

Машина стирально-отжимная «Вега» ВО-15 и ВО-15П соответствует требованиям технического регламента Таможенного союза:

- «О безопасности машин и оборудования» ТР ТС 010/2011, утвержденного решением комиссии Таможенного союза №823 от 18.10.2011г. и признана годной к эксплуатации

Сертификат соответствия № **TC RU C-RU.MT15.B.0006.**

- «О безопасности низковольтного оборудования» ТР ТС 004/2011, «Электромагнитная совместимость технических средств» ТР ТС 020/2011

Декларация о соответствии **TC № RU Д-RU.MM06.B.00569.**

### **1. НАЗНАЧЕНИЕ СТИРАЛЬНО-ОТЖИМНОЙ МАШИНЫ**

Машина стирально-отжимная ВО-15 (далее именуемая «машина») промышленного назначения максимальной загрузочной массой 15кг белья, предназначена для стирки, полоскания, отжима и растряски белья из различных видов тканей, в соответствии с действующими «Правилами технологической обработки белья на прачечных предприятиях», подключенных к производственной электросети. Машина периодического действия, односекционная, с торцевой загрузкой и выгрузкой белья.

Вид климатического исполнения для районов с умеренным климатом – УХЛ 4 по ГОСТ 15150.

### **2. ТЕХНИЧЕСКИЕ ХАРАКТЕРИСТИКИ**

#### **2.1. ОСНОВНЫЕ ТЕХНИЧЕСКИЕ ДАННЫЕ**

*Таблица 1.*

Наименование показателя, единица измерения	Норма	
	ВО-15 (ВО-15.22241 ВО-15.22341)	ВО-15П (ВО-15П.22241 ВО-15.22341)
<b>ГЕОМЕТРИЧЕСКИЕ ПАРАМЕТРЫ</b>		
<u>Машина</u>		
Ширина, мм	930	
Глубина, мм	935	
Высота, мм	1330	
Высота загрузки, мм	575	
<u>Внутренний барабан</u>		
Диаметр, мм	650	
Глубина, мм	450	
Объем барабана, дм <sup>2</sup>	150 <sup>+5%</sup> <sub>-10%</sub>	
Диаметр загрузочного отверстия, мм	372	
<b>ТЕХНОЛОГИЧЕСКИЕ ПАРАМЕТРЫ</b>		
<u>Номинальная загрузочная масса</u> , кг, не более		
-объемный модуль 10 дм <sup>3</sup> /кг	15	
-объемный модуль 12 дм <sup>3</sup> /кг	12.5	
<u>Частота вращения барабана</u> , об/мин		
-стирка	47	
-окончательный отжим	908	

Наименование показателя, единица измерения	Норма	
	ВО-15 (ВО-15.22241 ВО-15.22341)	ВО-15П (ВО-15П.22241 ВО-15.22341)
<u>Фактор разделения (G-фактор)</u>		
-стирка	0,7...0,9	
-окончательный отжим	300	
Вид обогрева	Электрический	Паровой
Остаточная влажность, %, не более	50	
Удельный расход воды, дм <sup>3</sup> /кг*	17	
Удельный расход пара, дм <sup>3</sup> /кг*	—	0,9
Удельный расход электроэнергии, кВт · ч/кг*	0,3	0,04
<b><u>ЭЛЕКТРИЧЕСКИЕ ПАРАМЕТРЫ</u></b>		
Подключение к питающей сети, В	3 фазы + изолированная нейтраль	
Напряжение питающей сети, В	380±10%	
Частота, Гц	50	
<u>Номинальная мощность, кВт</u>		
-электродвигателя привода	2,2	
-элементов нагрева	15	—
<b><u>ПРИСОЕДИНИТЕЛЬНЫЕ ПАРАМЕТРЫ</u></b>		
<u>Вода холодная, горячая</u>		
Давление в подводящей магистрали, МПа	0,2...0,4	
Входное сечение впускных клапанов горячей и холодной воды, мм	D <sub>y</sub> 15 (1/2")	
Входное сечение системы смыва моющих (холодная вода), мм	D <sub>y</sub> 20 (¾")	
<u>Пар</u>		
Давление в подводящей магистрали, МПа	—	0,2...0,4
Входное сечение клапана подачи пара, мм	—	D <sub>y</sub> 15 (½")
<u>Слив</u>		
Выходной диаметр сливного патрубка, мм	50	
<u>Жидкие моющие</u>		
Количество патрубков, шт	6	
Диаметр присоединительных патрубков, мм	8	
<b><u>УСТАНОВОЧНЫЕ ПАРАМЕТРЫ</u></b>		
Масса машины, кг, не более	437	435
Болт крепления машины (анкерный болт)	4шт. М12**	
Максимальная статическая нагрузка (с бельем и водой), Н	5462	
Удельная максимальная динамическая нагрузка (при установившемся режиме отжима), Н/м <sup>2</sup>	1200	
Частота динамической нагрузки, Гц	15.15	

\* Удельные расходы указаны для программы «Стирка 60°C цветное» (2 стирки + 3 полоскания).

\*\* дополнительно см. п. 6.1.5

2.2. ХАРАКТЕРИСТИКА ПОДШИПНИКОВ КАЧЕНИЯ (табл.2 и рис.9).

Таблица 2.

№ позиции по Рис.9	№ подшипников	Номер стандарта	Основные размеры, мм	Обозначение сборочной единицы	Кол-во подшипников на машину
16	3610	ГОСТ5721-75	50x110x40	ВО-15.02.03.000	1
17	3612	ГОСТ5721-75	60x130x46	ВО-15.02.03.000	1

2.3 ХАРАКТЕРИСТИКА РЕМНЕЙ (табл.3 и рис.3).

Таблица 3.

Номер позиции по Рис.3	Наименование и обозначение	Номер стандарта	Количество
4	Ремень XPZ-1700	ISO 4184 «OPTIBELT»	2

2.4 ХАРАКТЕРИСТИКА УПЛОТНЕНИЙ (табл. 4 и рис.9).

Таблица 4.

Номер позиции по рис.9	Наименование и обозначение	Номер стандарта и обозначение по чертежу.	Количество
20	Манжета армированная BAUMX7 75FKM585 50-70-8	Фирма SIMRIT	1
25	Манжета армированная BAUMX7 75FKM585 60-85-8	Фирма SIMRIT	1
18	Уплотнение торцовое CP.3.058.461KK	ТУ 3639-01-47247216-02	1

2.5 ХАРАКТЕРИСТИКА ЭЛЕКТРООБОРУДОВАНИЯ (табл. 5 и рис.6).

Таблица 5.

Обозначение по схеме	Наименование и краткая характеристика	Тип	Количество на изделие, шт.			
			ВО-15		ВО-15П	
			ВО-15.22341	ВО-15.22241	ВО-15П.22341	ВО-15П.22241
A1	Контроллер управления	IVC1-1614MAR1	—	1	—	1
A1.1	Панель операторская	VK043-NOCX-N	—	1	—	1
A1	Контроллер управления	MCY-402	1	—	1	—
A1.2	Модуль расширения	IVC1-2PT-R INVT	—	1	—	1
A2	Инвертор «INVT» 380В 2,2 кВт	CHF100A-2R2G-4	1	1	1	1
A3	Фильтр 10А/380В	FLT-P04006L-B	1	1	1	1
BK1	Термистор	K276/12к/А3	1	1	1	1
E1-E3	Электронагреватель трубчатый 220В, 5кВт	ТЭН 47488201000 BACKER	3	3	—	—
FU1	Предохранитель с вставкой плавкой ВП 2Б-1В 2,5А	ASK-2LD-220	1	1	1	1
KM3	Контактор 230В 18А	КМИ-11811	1	1	—	—
M1	Электродвигатель 380В 2,2кВт 1500 об/мин	АИР90L4 У3	1	1	1	1
QF1	Выключатель автоматический 400В 50Гц 40А	ВА47-29С40	1	1	—	—
QF1	Выключатель автоматический 400В 50Гц 16А	ВА47-29С16	—	—	1	1
QF2	Выключатель автоматический 400В 50Гц 10А	ВА47-29С10	1	1	1	1
R	Резистор	300Вт 100 Ом	1	1	1	1
S1, S2	Микровыключатель	MN-5161	2	2	2	2
Y1	Электромагнит 220В 50Гц	ЭМД-1120 У3	1	1	1	1
Y2, Y3	Клапан электромагнитный Ду15 220В	8240200.9101.23050 G1/2 BUSCHIOST	2	2	2	2
Y4	Клапан электромагнитный	8532200.9152.23050	—	—	1	1

	220В Ду15	G1/2 BUSCHIOST				
У5	Клапан электромагнитный	MDP90, 209/00256/00	1	1	1	1
У6-У8	Клапан электромагнитный 50Па-10МПа	КЭН-3	1	1	1	1

*ПРИМЕЧАНИЕ.*

1. Обозначение в табл. 5 соответствует схеме электрической принципиальной.

*2.6. СВЕДЕНИЯ О СОДЕРЖАНИИ СЕРЕБРА (табл.6).*

*Таблица 6.*

Наименование	Обозначение	Кол-во в изделии	Масса в 1 шт. г	
			ВО-15 (ВО-15.22241)	ВО-15П (ВО-15П.22241)
Выключатель автоматический	ВА47-29 С40	1	1,5	-
Выключатель автоматический	ВА47-29 С16	1	-	1,5
Выключатель автоматический	ВА47-29 С10	1	1,5	1,5
Итого:			3,0	3,0

*2.7. ИНДИВИДУАЛЬНЫЕ ОСОБЕННОСТИ ИЗДЕЛИЯ (табл.7)*

*Таблица 7.*

Наименование	Обозначение	Кол-во в изделии
Демпфер виброгасящий	RD-12-280-185 60N SUSPA	4

**3. КОМПЛЕКТНОСТЬ**  
**3.1. КОМПЛЕКТ ПОСТАВКИ (табл.8)**

Таблица 8.

Обозначение		Наименование	Количество
ВО-15	ВО-15.22341	Машина стирально-отжимная	ВО-15 ВО-15П
	ВО-15.22241		
ВО-15П	ВО-15П.22241		
	ВО-15П.22341		
ВО-15.00.00.000 РЭ		Руководство по эксплуатации на машину (настоящий документ)	1
CD-диск		Руководство по эксплуатации на контроллеры, руководство по эксплуатации на ЧП, редакторы программ стирки для МСУ-402 и INVT	1
-		Управляющие программы для СМ с ЖМ (приложение к РЭ на контроллер МСУ-402 и INVT)	1
ВО-15.00.01.001		Шайба	2
M12x75.56.019 ГОСТ 7798-70		Болт	2
M12.6.019		Гайка ГОСТ 5915-70	2

*ПРИМЕЧАНИЕ.*

1.Запасные части поставляются за отдельную плату;

**4. УСТРОЙСТВО И ПРИНЦИП РАБОТЫ**  
**4.1 СОСТАВ МАШИНЫ (табл.9 и рис.1).**

Таблица 9.

Обозначение по рис.1	Наименование	Количество
10	Рама	1
3	Блок барабанов	1
23	Облицовки	1
13	Дозатор	1
21	Панель управления	1



## 4.2. ОПИСАНИЕ КОНСТРУКЦИИ. (Рис.1.)

4.2.1. Основу машины составляют два горизонтально и концентрично расположенных цилиндрических барабана: внутренний (1) и наружный (2), вставленные один в другой. Вместе с дополнительными узлами и деталями, связанными между собой, они составляют основной элемент машины - подвесную часть или блок барабанов (3).

К торцам наружного барабана крепятся стенки: задняя (4) с опорой (5) внутреннего барабана и передняя (6) с крышкой люка (7), закрывающей отверстия для загрузки и выгрузки белья.

4.2.2. Главным рабочим органом машины является внутренний барабан (1), закрепленный на валу (8) опоры (5). Вращение внутреннего барабана осуществляется от электродвигателя (9) через клиноременную передачу.

4.2.3. Блок барабанов (3) (подвесная часть) соединяется со стойками рамы (10) через пружинные подвески (11) и амортизаторы (12), служащие опорой подвесной части машины.

4.2.4. Подача в барабан моющих средств, активных добавок и вспомогательных средств осуществляется через дозатор (13) и ёмкость (19).

4.2.5. Подача горячей и холодной воды, а также пара производится из централизованных сетей прачечной через электрические клапаны (14,15,16).

4.2.6. Спуск отработанной жидкости из машины в канализацию производится при помощи сливного клапана (17).

4.2.7. Конструкция машины обеспечивает автоматическое выполнение всех технологических операций обработки белья различной степени загрязненности с помощью контроллера управления (20). Возможно создание и сохранение в памяти контроллера управления более 10 программ обработки белья с последующим редактированием при необходимости.

4.2.8. Эффект стирки в машине достигается путем переваливания белья в стиральном растворе гребнями реверсивно вращающегося перфорированного внутреннего барабана. Создающееся при этом трение между слоями белья, а также трение белья о стенки барабана при интенсивном орошении его через перфорацию, обеспечивают отстирывание загрязненного белья.

Эффект отжима происходит за счет выдавливания жидкости из белья центробежной силой.

## 4.3. ОПИСАНИЕ РАБОТЫ ЭЛЕКТРИЧЕСКОЙ СХЕМЫ (рис.6).

4.3.1. Подача напряжения питания осуществляется выключателем QF1. Загорается подсветка панели оператора, сигнализирующая о наличии напряжения питания.

4.3.2. Пуск машины осуществляется нажатием кнопки «Пуск» на панели оператора А1.1.

4.3.3. Управление процессом обработки белья осуществляется автоматически при помощи контроллера А1.

4.3.4. Фильтр А3 осуществляет подавление помех.

4.3.5. Частотный преобразователь А2 осуществляет двойное преобразование энергии: выпрямляет напряжение 380В, 50Гц и инвертирует его в 3-х фазное напряжение изменяемой частоты, что обеспечивает изменение направления и скорости вращения двигателя. Управление скоростью электродвигателя осуществляется с клемм преобразователя А2 контроллером А1 в соответствии с выбранной программой обработки белья.

4.3.6. Тормозное сопротивление R обеспечивает рассеивание энергии инерции барабана во время торможения. Тормозное сопротивление включено в звено постоянного тока.

4.3.7. Контроллер А1 осуществляет управление исполнительными механизмами:

- клапаном горячей воды (Y2);
- клапаном холодной воды (Y3);
- клапаном подачи моющих средств-1 (Y6);
- клапаном подачи моющих средств-2 (Y7);
- клапаном подачи моющих средств-3 (Y8);
- клапаном слива (Y5);

4.3.8. Измерение температуры моющего раствора производится термистором ВК1.

4.3.9. Микропереключатель S1 и электромагнит Y1 исключают пуск машины с открытой крышкой загрузочного люка и блокируют закрытый люк.

4.3.10. Микропереключатель S2 осуществляет остановку машины при неравномерно разложенном белье и возникновении недопустимой вибрации машины.

4.3.11. Аварийный останов машины осуществляется нажатием кнопки SB1 «АВАР. СТОП» в любой момент программы, при этом:

- снимается задание частоты, приводной двигатель останавливается;
- клапаны закрываются, сливной клапан открывается.
- для возобновления работоспособности СМ необходимо отключить и заново включить электропитание СМ.

4.3.12. Открывание крышки загрузочного люка осуществляется нажатием кнопки «Дверь» на дисплее контроллера, при этом электромагнит Y1 срабатывает и открывает замок крышки люка.

#### *4.4 УСТРОЙСТВО И РАБОТА СОСТАВНЫХ ЧАСТЕЙ (Рис. 1, 2, 5, 8)*

4.4.1. Рама (10) (Рис.1) машины представляет собой сварную конструкцию, выполненную из профильных материалов, и служит основанием машины и опорой блока барабанов (3) (подвесная часть). Угловые стойки (22), изготовленные из листового материала, крепятся на раму и служат для крепления исполнительного оборудования и облицовок (23).

4.4.2. Внутренний барабан (1) (Рис.2) представляет собой тонкостенный сварной цилиндр с задней стенкой (2), горловиной (3) и гребнями (4). Обечайка (5) барабана перфорирована, что способствует высокому эффекту отстирываемости и отжима белья. Жесткая задняя стенка (2) своей ступицей(11) крепится болтами(12) через шпонку (10) на валу (6) опоры.

4.4.3. Вал (6) (Рис.2.) опирается на два радиальных сферических роликовых подшипника,(8,9) смонтированных в корпусе опоры (7), закреплённой на задней стенке (22) наружного барабана (20). Уплотнительным узлом, предотвращающим попадание моющего раствора в подшипники, является торцовое уплотнение (13).

Течь жидкости из отверстия в корпусе опоры (7) – сигнал о неисправности торцового уплотнения. Конструкция узла предусматривает замену изношенных деталей, подшипников, уплотнения и манжет (Рис. 9, п.10.4).

4.4.4. Привод вала (6) (Рис.2) с барабаном(1) осуществляется от электродвигателя (14) через клиноремённую передачу (15,16,17). Электродвигатель установлен на подmotorной плите (18), пазы которой позволяют регулировать натяжение ремней, перемещая её по шпилькам (19).

4.4.5.Наружный барабан (20) (Рис.2) изготовлен из нержавеющей стали служит кожухом внутреннего барабана (1) и резервуаром для стиральной жидкости. К барабану(20) крепятся стенки: передняя (21) и задняя (22). В передней стенке (21) имеется отверстие для загрузки и выгрузки белья, которое закрывается крышкой люка (23).

4.4.6.Крышка люка (7) (Рис.1) вращается на осях кронштейнов (24)и надёжно запирает загрузочное отверстие барабанов. Замок-ригель (26) имеет механическую (27)и электрическую блокировку (28). Стекло позволяет следить за процессом стирки. Плотность прижима крышки люка регулируется резиновым уплотнением.

4.4.7.В верхней части обечайки наружного барабана (20)(Рис.2) предусмотрен патрубок (28) для отвода пара и избыточной пены, образующейся в процессе стирки, соединённый с ёмкостью(19)(Рис.1). Выходящий из емкости патрубок (паропеноотвод) необходимо соединить с вытяжной вентиляцией (см. Рис. 5 и п.6.1.11).

4.4.8.Нижний патрубок(29)(Рис.2) наружного барабана соединен рукавом со сливным клапаном (17)(Рис1) (нормально открытого типа), установленным на раме (10).

4.4.9. Для подачи моющих средств предусмотрен дозатор (Рис.8), выполненный из нержавеющей стали. Корпус дозатора (1) разделен на ячейки, в которые вставляются порционные кружки (2). Смыть сухих моющих средств на каждую технологическую операцию обработки белья производится водой через электроклапан (4). Смыть жидких средств, подаваемых от внешних дополнительных дозирующих насосов через штуцеры(8) емкости(7) осуществляется электроклапанами подачи воды (5) (6) (задается программой).

4.4.10 Подача воды (рис.8) через клапаны (4, 5, 6) и моющего раствора из дозатора или емкости ведется самотеком посредством соединительных рукавов. Контроль необходимого уровня и температуры раствора выполняет контроллер управления (20) (Рис.1).

4.4.11. В машине предусмотрены два вида подогрева моющего раствора: электрический или паровой. Электроподогрев осуществляют электронагреватели (27)Рис.2), расположенные между обечайками внутреннего и наружного барабанов. Подача пара в барабан осуществляется от паровой магистрали через электроклапан (16) (Рис.1) посредством соединительного рукава.

4.4.12. Подвеска (11) (Рис.1) представляет собой пружинный блок и выполняет функцию опорного и гасящего вибрацию узла. Для устранения вибрационных моментов в машине предусмотрены виброгасящие амортизаторы (12). В конструкции машины предусмотрен микропереключатель (29), отключающий машину при превышении допустимой амплитуды колебаний подвесной части.

4.4.13. Панель управления (21) (Рис.1) представляет цельную металлическую конструкцию. На панели смонтированы приборы электрической схемы.

Управление технологическим процессом обработки белья ведется автоматически контроллером управления (20), установленном на передней верхней облицовке. Аварийная кнопка (34) расположена слева от контроллера управления.

4.4.14. Вращающиеся части привода и проемы между стойками закрыты облицовками (23). (Рис.1).

4.4.15. Для фиксации подвесной части при транспортировке предусмотрены фиксирующие кронштейны (30,31, 32) (Рис.1).

## **5. УКАЗАНИЯ МЕР БЕЗОПАСНОСТИ**

5.1. Техническое обслуживание разрешается производить лицам, прошедшим специальный курс обучения по эксплуатации и обслуживанию машин и имеющим квалификационную группу по технике безопасности не ниже третьей.

5.2. На прачечной в доступном месте, недалеко от машины, должна быть вывешена инструкция по безопасному обслуживанию машины.

5.3. Перед эксплуатацией, после установки машины, убедиться:

- в надежности крепления машины;
- в надежности заземления машины (болт заземления на заднем уголке рамы машины);
- в отсутствии фиксирующих элементов подвесной части машины к раме (болтовое соединение кронштейнов);
- в надежности крепления облицовок;
- в исправности машины;
- в надежности запирающего замка крышки люка блокирующим механизмом.

5.4. **Для обеспечения безопасной эксплуатации запрещается:**

- **оставлять работающую машину без присмотра;**
- **нарушать режим технологической обработки белья;**
- **работать без световой сигнализации машины;**
- **работать без ограждений вращающихся частей машины;**
- **подавать воду в разогретый без воды барабан (аварийная ситуация);**
- **работать с неисправным фиксатором замка крышки люка;**
- **загружать в барабан белье, более номинальной грузочной массы;**
- **работать с неисправной блокировкой крышки люка;**
- **производить ремонтные работы при включенной машине и без указательных табличек «НЕ включать! Идет ремонт!»;**
- **работать при открытой дверке дозатора.**

5.5. Соппротивление изоляции между токоведущими частями и корпусом машины должно быть не менее 1 МОм.

5.6. Запрещается эксплуатация машины при отсутствии вытяжной вентиляции на паропеноотводе.

5.7. Запрещается открывать крышку люка при наличии воды в барабане.

5.8. В конце смены, при всех видах обслуживания и ремонтов отключить машину от электропитания, магистралей пара и воды.

5.9. Запрещается работать с неисправным датчиком вибрации.

5.10. В электросхеме предусмотрены следующие защиты и блокировки:

- защита от токов короткого замыкания и перегрузок;
- блокировка работы с открытой крышкой люка;
- блокировка возможности открытия крышки люка до полного останова внутреннего барабана и слива воды;
- блокировка включения клапана пара или электронагревателей при отсутствии воды в барабане ;
- защита от повышенной вибрации при отжиме.

## **6. ПОДГОТОВКА ИЗДЕЛИЯ К РАБОТЕ**

### **6.1. ПОРЯДОК УСТАНОВКИ**

6.1.1. Машина распаковывается и освобождается от тары. Проверяется комплектность согласно раздела 3 настоящего руководства по эксплуатации.

6.1.2. Распакованная машина подлежит внешнему осмотру с целью выявления возможных повреждений при транспортировке.

6.1.3. Перед монтажом машину очистить от консервационной смазки, снять облицовки.

6.1.4. При выборе места установки машины необходимо выдержать нормы ширины проходов для нормальной эксплуатации и обслуживания машины.

6.1.5. Машина устанавливается на ровной горизонтальной поверхности пола или стальной промежуточной раме, требования к которым должны удовлетворять статической и динамической нагрузкам машины (см. табл1).

Крепление машины должно осуществляться анкерными болтами (к полу) или болтами (к раме) диаметром не менее, указанным в «Основных технических данных» (п.2.1 табл.1.)

Требования к полу (фундаменту) и к глубине залегания анкерных болтов должны удовлетворять «Пособию к СНиП 2.09.03 по проектированию анкерных болтов».

6.1.6. Канализационная труба должна находиться ниже уровня сливного патрубка. Сливной патрубок должен подсоединяться к канализационной сети прачечной рукавом внутренним диаметром не менее 50 мм.

6.1.7. После установки машина должна быть присоединена к электрической, паровой и водопроводной сетям.

6.1.8. Подвод холодной и горячей воды (Рис.5) осуществить путем соединения входных патрубков машины с соответствующими магистральями прачечной, обеспечив герметичность мест соединения. (Элементы соединения в комплект поставки не входят).

После проведения сварочных работ произвести продувку трубопроводов пара и воды.

6.1.9. На водяных магистралях предусмотреть угловые сетчатые фильтры соответствующего типоразмера (в комплект поставки не входят) с размером ячейки не более 300 мкм.

6.1.10. На паровой магистрали перед машиной установить манометр с красной чертой на 0,4 МПа (4 кгс/см<sup>2</sup>). Предусмотреть запорный вентиль для перекрытия подачи пара на машину

6.1.11. Патрубок паропеноотвода соединить с вытяжной вентиляцией трубой (Ди, не менее 50 мм.)

6.1.12 Для управления внешними дозирующими устройствами необходимо подключить их к соответствующим управляющим выходам контроллера (см. схему принципиальную рис.6а и 6б), используя входящие в комплект поставки разъемы, а также провода сечением 0,5 - 1,5 мм<sup>2</sup> (в комплект поставки не входят).

**Внимание!**

**Выходы контроллера для управления дозирующими устройствами рассчитаны на напряжение 220В и ток нагрузки не более 1,5А. При подключении насосов с другими характеристиками, необходимо использовать промежуточные электромагнитные реле соответствующего типоразмера.**

**Внимание!**

**Для обеспечения надежной работы контроллера управления необходимо строго соблюдать требования к электросети, указанные табл.1, а также не подключать на одной линии с машиной электрические устройства, создающие помехи (сварка, электроды, эл.нагреватели).**

**Внимание!**

**Установка и эксплуатация машины разрешается только в помещениях, в которых обеспечивается токовая нагрузка на провода и аппараты защиты не менее 100А.**

6.1.13. Монтаж электрической части выполнять в соответствии с электросхемой (Рис.6). Подсоединение машины к электрической сети производится от распределительного щита прачечной к главному автоматическому выключателю (33) (Рис.1), предварительно пропустив кабель через отверстие в облицовке, четырехжильным кабелем с сечением жил не менее 4 мм<sup>2</sup> для машины с паровым обогревом и 10 мм<sup>2</sup> для машины с электрическим подогревом. Для защиты от механических повреждений кабель проложить в металлорукаве или трубе.

**Внешние устройства отключения питания (выкл. автоматы) – 40А – для машин с электронагревом и 16А – для машин с паровым нагревом.**

Провода, кабели, трубы и рукава в комплект поставки не входят.

Машину заземлить, используя болт заземления на раме в соответствии с требованием ПУЭ.

6.1.14. Отсоединить фиксирующие транспортные кронштейны, освободив подвесную часть машины.

**Внимание!**  
**Перед работой машины снять все фиксирующие транспортные кронштейны ( 30, 31, 32) (см. Рис. 1)**

**Запрещается работать на машине, не сняв фиксирующие транспортные кронштейны!**

6.1.15. Установить облицовки (23) на раму.

### *6.2 ПРОВЕРКА ТЕХНИЧЕСКОГО СОСТОЯНИЯ*

6.2.1. Перед началом работы необходимо ознакомить обслуживающий персонал с настоящим руководством по эксплуатации на машину и на контроллер управления, обучить правилам эксплуатации и уходу за машиной.

6.2.2. При подготовке к работе сделать тщательный осмотр частей и механизмов машины в соответствии с табл.10, 11 и произвести смазку машины в соответствии с табл.12 и рис.4.

6.2.3. После подготовки машины к работе она должна проработать на холостом ходу в течение 1-1,5 часов. Затем необходимо провести испытание машины в эксплуатационных условиях в соответствии с типовым технологическим процессом.

Порядок операции, режим стирки, требование к обработке белья должны соответствовать действующим "Правилам технологического процесса обработки белья в прачечных".

По окончании испытания составить акт испытания и приемки машины и выслать заводу в том случае, если будут обнаружены дефекты.

### *ПЕРЕЧЕНЬ ОСНОВНЫХ ПРОВЕРОК ТЕХНИЧЕСКОГО СОСТОЯНИЯ*

*Таблица 10.*

Что проверяется, методика проверки	Технические требования
1.Сопrotивление изоляции токоведущих частей.	Должно быть не менее 1 МОм см.пункт 6.2.4.
2.Сопrotивление между заземляющим болтом и доступной металлической частью изделия. (Болт заземления электродвигателя, шкафа управления, рамы).	Не должно превышать 0,10м см. пункт 6.2.4.
3.Проверить крепление проводов к клеммам электрооборудования и на концах электронагревателей	Провода должны быть надежно закреплены к клеммам, не допускается их ослабление.
4.Состояние затяжки резьбовых соединений, деталей, узлов и комплектующих изделий – визуально.	Ослабленные резьбовые соединения затянуть.
5.Натяжение клиноременной передачи - динамометр.	При необходимости натянуть. Рис.2,3. п.4.4.4; п.6.2.5.
6.Исправность привода машины проверить проворачиванием его	Привод должен работать плавно, без рывков, стука

Что проверяется, методика проверки	Технические требования
вручную и посредством электро-двигателя на холостом ходу.	
7.Отсутствие перекосов и заеданий вала внутреннего барабана – визуально	Вал должен легко вращаться.
8.Исправность работы сливного клапана - визуально.	В закрытом состоянии не должно быть течи
9. Исправность и регулировка микропереключателя на вибрацию.	Зазор между уголком и упором микропереключателя должен быть не более 15мм.
10.Исправность и надежность запи- рания замка крышки люка – визуально.	Отсутствие течи, легкость запи- рания, срабатывание блокировки.
11.Исправность и надежность подвески.	Отсутствие шума и стука, одинаковая осадка винтовых пружин.
12.Исправность и надежность соединений отдельных частей и деталей внутреннего барабана, провисание внутреннего барабана - визуально.	Поверхности обечайки, гребней, крышки загрузочного люка не должны иметь трещин, заусенцев, щелей. Провисание горловины внутреннего барабана не должно превышать 2мм.
13.Отсутствие парения и течи в местах соединения рукавов, в месте установки термодатчика и трубки датчика уровня.	Парение и течь не допускается.
14. Крепление блока барабанов к подвескам. Крепление подвесок к стойкам рамы.	Болтовые соединения должны быть затянуты
15. Работа дозатора	Смыв моющих. Легкость опрокидывания кружек, надежность закрывания двери.

6.2.4. Измерение сопротивления между заземляющим болтом и доступной прикосновению металлической токоведущей частью изделия, которая может оказаться под напряжением, проводить мостом переменного или постоянного тока с пределом измерения  $10^{-6} - 10^6$  Ом. Один щуп прибора подсоединить к болту заземления, вторым поочередно касаться любой металлической части конструкции, на которой установлены элементы электрооборудования. Измерение величины сопротивления изоляции проводится на готовом изделии при обесточенных цепях, снятых плавких предохранителях, между проводами силовых цепей, а также между проводами и нетоковедущей металлической частью. Сопротивление изоляции измеряется мегаомметром на 500 В.

6.2.5. Натяжение ремней проверять по прогибу ветви под воздействием силы Q (см. рис.3).


6.2.6. Появление в элементах привода люфтов, которые не удастся устранить заменой подшипников, негерметичность наружного барабана в результате коррозии обечайки, служат признаками предельного состояния и определяют необходимость проведения капитального ремонта машины.



## 7. ПОРЯДОК РАБОТЫ

Перед пуском произвести осмотр машины и убедиться в ее исправности. Убедиться в наличии электроэнергии, воды и пара в магистралях. Расположение органов управления изображено в руководстве по эксплуатации контроллера.

7.1. Включить главный выключатель, расположенный сзади машины, при этом на дисплей контроллера управления начинают выводиться информационные сообщения – контроллер находится в режиме самотестирования и загрузки ПО (программное обеспечение).

7.2. Открыть крышку загрузочного люка, предварительно нажав кнопку «» на дисплее контроллера (см. соответствующее РЭ на контроллер).

7.3. Произвести загрузку белья в барабан, при этом не допускать загрузку в машину белья более чем указано в технических данных. Также не рекомендуется загрузка менее 80% от номинальной загрузки белья (см. табл.1).

### **ВНИМАНИЕ!**

- загружать белье только в расправленном виде;
- не допускать попадания твердых предметов в барабан;
- не допускать попадания белья под дверь загрузочного люка при закрывании;
- при стирке белья из деликатных (шелк, капрон и др.) и махровых тканей рекомендуем применять специальные мешки для защиты белья от возможных повреждений.

7.4. Закрыть крышку люка, надежно зафиксировав ее.

7.5. Заполнить кружки дозатора (Рис.8) средствами для обработки белья в необходимом количестве на каждую операцию в соответствии с выбранной программой.

При использовании внешних дозирующих устройств жидких моющих необходимо в соответствующую программу стирки внести изменения в соответствующую операцию (шаг программы с указанием номера насоса (4÷9) и времени его работы (см. РЭ на контроллер))

7.6. Выбрать управляющую программу (УП). Управляющие программы разделены на две группы:

1 ÷ 10 – «заводские» (см. ПРИЛОЖЕНИЕ к РЭ контроллера управления);  
11 ÷ 99 (IVC1), 11 ÷ 50 (МСУ-402) – разрабатываемые и вводимые потребителем (см. РЭ контроллера управления).

Все программы (1 ÷ 99 / 1 ÷ 50) могут быть изменены потребителем.

Для выбора УП необходимо войти в меню «ПРОГРАММЫ» (IVC1) или «ВВОД УП» (МСУ-402), кнопками «V» «Λ» выбрать необходимую УП. Порядок выбора УП и операций подробно описан в РЭ контроллера.

Для использования программ стирки SD-карты (МСУ-402):

- Вставьте SD-карту, содержащую программы в слот картридера (расположен на панели управления);
- Нажать кнопку «ПРОГРАММЫ» для входа в меню выбора программ;
- Выбрать вкладку «SD-карта»;
- Выбрать нужную программу, нажать кнопку «ВЫБРАТЬ».


Для использования программ стирки с USB-накопителя (IVC1):

- Вставить USB-накопитель, содержащий программы стирки в USB-слот (расположен на панели управления, рядом с операторской панелью);
- Скопировать файл списка программ и сами программы с USB-накопителя в память контроллера, используя кнопки «ЗАГР. СПИСОК» и «ОБНОВЛЕНИЕ» (подробнее - см. РЭ на контроллер INVT);
- Войти в меню «ПРОГРАММЫ»;
- Выбрать нужную программу, нажав на строку с ее названием.

**ПРИМЕЧАНИЕ:** Имеется возможность копирования программ с SD-карты (МСУ-402) или USB-накопителя (IVC1) в память контроллера и наоборот. Подробнее – см. РЭ на контроллер

**ЗАПРЕЩАЕТСЯ:**

1. *Применять для стирки моющие средства с повышенной химической активностью, а также превышать концентрацию моющего раствора в барабане, установленные технологическим регламентом по обработке белья.*
2. *Замачивать белье в барабане стиральной машины.*

7.7. Нажать кнопку «СТАРТ» (IVC1) или нажать два раза кнопку «» (МСУ-402), на дисплее/пульте контроллера и программа начнет выполняться. На дисплее будет отображаться ход выполнения программы.


7.8. Выполнение УП прекращается автоматически при её завершении.

В случае необходимости можно остановить выполнение программы стирки, нажав кнопку «СТОП».

Далее можно:


**Машины с контроллером IVC1:**

- продолжить выполнение программы, нажав кнопку «СТАРТ»;
- открыть загрузочный люк наружного барабана, нажав на дисплее кнопку




«ДВЕРЬ» («»). При наличии воды в барабане необходимо слить в ручном режиме или выбрав шаг программы «Слив».

7.9. Аварийный останов машины производится нажатием на красную грибовидную кнопку «Авар. стоп». Для продолжения работы машины отжать кнопку «Авар.стоп», повернув её по часовой стрелке и отключить и заново включить электропитание СМ.

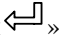
После отжатия кнопки «Авар.стоп» выбрать программу и шаг, с которой будет продолжена работа. Нажать кнопку «СТАРТ».


7.10. По окончании выполнения программы машина остановится, и на дисплее отобразится надпись о завершении выполнения УП. Для разблокировки замка люка необходимо нажать кнопку «ДВЕРЬ» («») на дисплее и открыть дверцу люка, повернув ручку против часовой стрелки.

### Машины с контроллером МСУ-402:

- продолжить выполнение программы, нажав кнопку «»
- открыть загрузочный люк, для этого необходимо выйти в главное меню и нажать кнопку «»
- продолжить выполнение программы с другого шага, выбрав его кнопками "-" или "+" и затем нажав «».

7.11. Аварийный останов машины производится нажатием на красную грибовидную кнопку «АВАРИЙНЫЙ СТОП». Для продолжения работы машины необходимо отжать кнопку «АВАРИЙНЫЙ СТОП», повернув ее по часовой стрелке и отключить и заново включить электропитание СМ.

Войти в рабочий режим, установить программу и шаг (см. п.п. 7.6, 7.7), с которого будет продолжена работа. Нажать кнопку «».

7.12. По окончании программы машина остановится, и на дисплее отразится надпись об успешном выполнении УП. Для разблокировки замка люка нажать кнопку «» контроллера и открыть дверцу люка, повернув ручку против часовой стрелки.

7.13. Выгрузить белье из машины в тележку.

Для обработки следующей партии белья повторить операции 7.3-7.13.

**ПРИМЕЧАНИЕ:** в перерывах между циклами и в конце смены крышка загрузочного люка должна быть открыта.

7.14. По окончании работы выполнить пункт 8.1.б.

## **8. ТЕХНИЧЕСКОЕ ОБСЛУЖИВАНИЕ**

8.1. Для надежной бесперебойной работы машины производите техническое обслуживание в соответствии с табл.11.

Таблица 11

Содержание работ и порядок их проведения	Технические требования	Материалы и инструменты необходимые для проведения работ
<i>ЕЖЕСМЕННО</i>		
а) перед началом работы проверить: - уровень масла в корпусе опоры	по контрольной пробке (2б) в корпусе опоры (см.рис.9) не более 15 мм	визуально
- зазор между уголком и упором датчика вибрации	не более 15 мм	линейка
- работу сливного клапана	герметичность	визуально
- по показаниям манометров давление в магистралях	воды 0,2-0,4МПа. пара 0,2-0.4 МПа	визуально
-наличие посторонних предметов	отсутствие	визуально

Содержание работ и порядок их проведения	Технические требования	Материалы и инструменты необходимые для проведения работ
<p>во внутреннем барабане</p> <ul style="list-style-type: none"> <li>- работу привода на холостом ходу</li> <li>- надежность работы блокирующего микропереключателя</li> <li>- работу замка крышки люка</li> </ul>	<p>плавность хода, отсутствие шума и стука, натяжение ремней.</p> <p>остановка машины при открытой крышке</p> <p>надежное закрывание</p>	
<p>б) в конце смены:</p> <ul style="list-style-type: none"> <li>- выгрузить белье, слить воду из машины, крышку люка оставить открытой; выключить автоматический выключатель;</li> <li>-очистить от осадка кружки дозатора</li> <li>-очистить от грязи и накипи барабан;</li> <li>- насухо протереть все части машины</li> </ul>		Ветошь
<i>ЕЖЕНЕДЕЛЬНО</i>		
<ul style="list-style-type: none"> <li>-проверить натяжение ремней клиноременной передачи; проверить чистоту канавок шкивов и состояние ремней;</li> <li>-проверить работу электорклапанов, при необходимости прочистить их.</li> <li>-проверить сообщаемость внутренней полости опоры с атмосферой.</li> <li>-проверить затяжку шкивов, двигателя, амортизаторов, пружинных подвесок; при необходимости подтянуть резьбовые соединения</li> <li>-проверить внутренние поверхности внутреннего барабана;</li> <li>-проверить состояние стекла крышки люка</li> <li>-проверить герметичность между крышкой люка и горловиной наружного барабана</li> </ul>	<p>см. пункт 6.2.5 и рис.3</p> <p>-отверстие Ø4 в пробке (27) (Рис. 9) должно быть свободно от смазки и грязи;</p> <p>-удалить следы смазки и грязи</p> <p>Отсутствие трещин, заусенцев, щелей</p> <p>Чистое без накипи и грязи, трещины не допускаются</p> <p>Отсутствие течи и парения</p>	<p>Набор гаечных ключей;</p> <p>динамометр;</p> <p>ветошь;</p> <p>Проволока Ø 2-3 мм</p> <p>Набор гаечных ключей</p> <p>Визуально</p> <p>Ветошь</p> <p>Гаечные ключи и монтировка</p>

*ЕЖЕМЕСЯЧНО*

-произвести очистку от пыли охлаждающих вентиляторов частотного преобразователя	Отсутствие пыли и очесов	Кисть, пылесос
-проверять контакты электроаппаратуры	Отсутствие окислов и пригара	Надфиль
-проверять крепление проводов на клеммах элементов электрооборудования, на подсоединении ТЭНов на подключении в клеммной коробке электродвигателя	Провода должны быть надежно закреплены к клеммам, не допускается их ослабление	Отвертка, гаечные ключи
-проверять состояние ТЭНов.	Отсутствие накипи	См.п.10.5
-замерять сопротивление изоляции электрических цепей (см.пункт 6.2.4.)	Величина сопротивления не менее 1,0 МОм	Мегаомметр на 500 В
- замерять сопротивление между заземляющим болтом и металлической частью (см. пункт 6.2.4.)		Мост переменного тока
-проверять состояние пружинных подвесок и амортизаторов.	равномерность осадки пружин, надежность крепления	Визуально
Состояние опоры внутреннего барабана	Легкость хода при вращении вала, отсутствие стука, Шума, отсутствие течи через отверстие в корпусе опоры (Рис.9).	Визуально
-проверять состояние соединительных рукавов	герметичность	Визуально

8.2. Смазку машины производите согласно таблице (табл.12)и схеме смазки рис.4.

*Таблица 12.*

Позиции по схеме	Наименование узлов и точек смазки	Кол-во точек смазки	Наименование смазочных материалов и номер стандартов на них	Способ смазки	Периодичность проверки и замены смазки
1.	Подшипники вала электродвигателя	1	ЦИАТИМ-203 ГОСТ 8773-73	Вручную	1 раз/6 мес.
2.	Оси крышки люка	2	Масло веретенное ГОСТ 1642	Вручную	1 раз в мес.

Позиции по схеме	Наименование узлов и точек смазки	Кол-во точек смазки	Наименование смазочных материалов и номер стандартов на них	Способ смазки	Периодичность проверки и замены смазки
3.	Ось затвора крышки люка	1	Литол 24- МЛи 4/12-3 ГОСТ 21150-87	Вручную	1 раз/ мес.
4.	Ось фиксатора и ригель	2	Литол 24- МЛи 4/12-3 ГОСТ 21150-87	Вручную	1 раз/ мес.
5.	Чашка подвески	8	Литол 24- МЛи 4/12-3 ГОСТ 21150-87	Вручную	1 раз/ мес.
6.	Подшипники опоры внутреннего барабана	2	Масло ТМ5-18 ГОСТ 17479-85 (кл.SAE 85W-90) 0,09 л	Вручную	Ежедневный контроль; замена масла через 1000 часов работы машины

*ПРИМЕЧАНИЕ Смазочные материалы, не рекомендованные инструкцией по эксплуатации, могут применяться только после официального подтверждения их пригодности предприятием-изготовителем.*

### **9. ВОЗМОЖНЫЕ НЕИСПРАВНОСТИ И СПОСОБЫ ИХ УСТРАНЕНИЯ (табл.13)**

*Таблица 13.*

Наименование неисправности, внешнее его проявление и дополнительные признаки	Вероятная причина	Способ работ по устранению	Группа сложности
1. При нажатии кнопки «СТАРТ» машина не работает	См. РЭ контроллера. Неисправен контроллер	Замена	II
2. Появление стука и шума в опоре, чрезмерный нагрев корпуса опоры.	Недопустимый износ в подшипниках.	Разобрать опору и заменить изношенные детали и подшипники см.п.10.4.	II
3. Парение и течь в клапанах и соединительных частях.	Износ уплотняющих поверхностей клапана	Разобрать клапан и произвести притирку клапанного устройства	II

Наименование неисправности, внешнее его проявление и дополнительные признаки	Вероятная причина	Способ работ по устранению	Группа сложности
	Ослабление соединений в трубопроводах	Подтянуть соединение, при необходимости сменить резьбовые детали и прокладки	II
4. Негерметичность сливного клапана,	Проверить подсоединение контактов клапана КСМ-9	Очистить контакты от окислов и пригара	I
5. Нагрев жидкости в барабане длится больше установленного технологическим процессом времени	Температура заливаемой воды ниже установленной правилами техн. процесса. Давление пара ниже 0,2 МПа. Неисправен паровой клапан. Неисправны электронагреватели	Проверить температуру заливаемой воды. (Холодная: 10÷15°С, горячая: 60÷70°С).  Проверить давление пара и поднять его до 0.2-0.4 МПа	I  1
6. Не происходит нагрев водной ванны	Неисправны ТЭНы.  Несправен клапан подачи пара.	Проверить напряжение и ток на ТЭНах. Разобрать клапан, про-извести притирку клапанного устройства.	II  II
7. Появление течи из-под крышки загрузочного люка	Нарушена герметичность уплотнения люка, износ резинового уплотнения 26 (Рис.2).	Ослабить гайку хомута и переместить резиновое уплотнение, или заменить	1
8. Внутренний барабан вращается в одну сторону (отсутствует реверс)	Неисправен контроллер Неисправен частотный преобразователь	Заменить контроллер Заменить ЧП	III  II
9. Появление течи смазки в узле опоры внутреннего барабана	Износились уплотнения, ослабла сливная пробка.	Заменить уплотнения, Затянуть пробку.	II
10. Появление течи жидкости в сигнальном отверстии корпуса опоры барабана	Износ торцового уплотнения	Произвести разборку опоры, см п.10.4 и рис.9.	1

Наименование неисправности, внешнее его проявление и дополнительные признаки	Вероятная причина	Способ работ по устранению	Группа сложности
11. Не поступают моющие средства в барабан	Неисправны электроклапаны смыва моющих, засорились патрубки, рукава, низкое давление воды. (Рис.8)	Прочистить патрубки, заменить клапаны, повысить давление холодной воды.	II
12. Ослабло крепление пружинных подвесок. Осадка и поломка пружины.	Ослабла затяжка болтовых соединений.	Подтянуть болтовые соединения. Заменить изношенные элементы или всю подвеску.	I
13. Биение внутреннего барабана	Ослаблено крепление внутреннего барабана к валу.	Подтянуть болты, крепящие ось.	II
14. Сильная вибрация подвесной части.	Не отрегулирован или неисправен микропереключатель (29) (рис. 1). Неисправны подвески и амортизаторы, Загрузка белья меньше нормы	Проверить надежность работы микропереключателя, подвесок и амортизаторов.  Загрузку произвести в соответствии с тех. характеристиками.	II
15. Недолив или перелив воды в барабан.	Засорение или нет герметичности в соединительной трубке, неисправны электроклапана, неисправен контроллер.	Проверить соединительную трубку, исправность клапанов и контроллера.	II

### 10. УКАЗАНИЯ ПО ТЕКУЩЕМУ РЕМОНТУ

10.1. Не реже одного раза в три месяца машину частично разобрать и произвести осмотр ее частей.

10.2. Во время осмотра:

- подтянуть резьбовые соединения;
- проверить состояние ремней клиноременной передачи, при износе заменить новыми;
- проверить состояние сливного клапана;
- произвести смазку всех трущихся частей



- в местах повреждения окраски прошпаклевать и окрасить 2 раза краской, стойкой к воздействию щелочей и водяных паров;
- зачистить контакты электроаппаратуры и приборов;
- проверить состояние пружин подвески;
- проверить состояние амортизаторов, при необходимости заменить.

10.3. Разборку машины при текущем ремонте вести в следующем порядке (см. Рис.9):

- отсоединить машину от электрической сети;
- закрыть вентили на всех подводящих магистралях;
- снять облицовки;
- ослабить натяжение ремней привода;
- снять ремни (1);
- снять шкив (2), предварительно ослабив зажим цанговый (3);
- произвести демонтаж опоры внутреннего барабана.

10.4. Демонтаж и разборку опоры внутреннего барабана вести в следующем порядке (см. рис.9):

- слить масло из корпуса опоры (4), выкрутив пробку (5);
- вывернуть гайки (6) со шпилек (7) крепления корпуса опоры(4);
- ввернуть болты М16 в резьбовые отверстия (8) на корпусе опоры и, вкручивая их выдвинуть корпус (4) на себя; при этом внутренний барабан (9) упрется в заднюю стенку (10);
- снять 2 заглушки (11) на задней стенке(10) и повернуть внутренний барабан(9), совместив фасонные отверстия в швеллерах задней стенке внутреннего барабана(12) с пазами на задней стенке(10);
- ввести головки болтов М12х75в фасонные отверстия через пазы в задней стенке (10) и затянуть гайками, подложив шайбы ВО-15.00.01.001 (входят в комплект поставки)
- отсоединить крепление вала(13) со стороны внутреннего барабана (9) выкрутив болты (14) и (15);
- продолжить вкручивать болты М16 до снятия корпуса опоры (4) вместе с валом (13) и подшипниками (16, 17) и торцевым уплотнением (18);
- вывернуть болты и снять крышку (19) и манжету (20);
- вывернуть болты, снять полукольца (21), втулку (22) и подвижное кольцо торцового уплотнения;
- вывернуть болты и снять крышку (23) вместе с торцовым уплотнением(18);
- вывернуть болты и снять крышку ( 24) и манжету ( 25);
- демонтировать вал (13) с подшипниками (16, 17) в сторону подшипника (17);
- снять подшипники(16,17) с вала(13);
- промыть все детали, проверить их состояние, в случае износа заменить;
- сборку опоры производить в обратной последовательности.

10.5. Для проверки и замены электрооборудования:

- отключить машину от электрической сети;
- закрыть вентили на всех подводящих магистралях;
- снять облицовки и обеспечить доступ к электродвигателю;
- демонтировать облицовку верхнюю и произвести обслуживание и замену электрооборудования;
- проверить контроллер управления;
- отсоединить провода от ТЭНов;
- отвернуть гайки на креплениях ТЭНов;
- проверить их и при необходимости заменить;
- сборку производить в обратной последовательности.

10.6. Обслуживание сливного клапана:

- отключить машину от электрической сети;
- снять с машины правую боковую облицовку;
- отсоединить провода от контактов;
- прочистить контакты и сливное отверстие;
- в случае негерметичности сливного клапана произвести его замену;

10.7. Сборку машины производить в обратной последовательности.

### 11. СВИДЕТЕЛЬСТВО О ПРИЕМКЕ

Машина стирально-отжимная

ВО-15	ВО-15.22341	
	ВО-15.22241	
ВО-15П	ВО-15П.22341	
	ВО-15П.22241	

Заводской № \_\_\_\_\_

Соответствует техническим условиям ТУ 4855-071-00239899-2008

и признана годной для эксплуатации.

Изделие подвергнуто консервации и упаковке согласно требованиям, предусмотренным руководством по эксплуатации.

Дата консервации \_\_\_\_\_

Срок консервации 3 года.

Дата выпуска " \_\_\_\_ " \_\_\_\_\_ 20 г.

М.П.

**Начальник ОТК** \_\_\_\_\_ / \_\_\_\_\_ /  
Подпись / Расшифровка подписи

## **12. ГАРАНТИИ ИЗГОТОВИТЕЛЯ**

12.1. Гарантийный срок оборудования устанавливается 36 месяцев со дня продажи или после оформления Грузополучателем акта приема-передачи и соблюдения требований руководства по эксплуатации.

12.2. Для соблюдения требований руководства по эксплуатации и сохранения гарантии во время проведения пуско-наладочных работ вы можете обратиться в сервисный отдел завода или в организацию, имеющую договор с заводом на данный вид работ, при этом организация, производившая пуско-наладочные работы, несет полную ответственность за качество выполненных работ. Пуско-наладочные работы и обучение производятся по отдельному договору за отдельную плату.

12.3. Если во время гарантийного срока выявляются неисправности оборудования по вине завода-изготовителя, то все обнаруженные дефекты устраняются путем замены дефектной части оборудования, на основании соответствующих письменных претензий потребителя при условии соблюдения требований руководства по эксплуатации.

12.4. Для сохранения гарантии необходимо проводить техническое обслуживание, техническое обслуживание оборудования производителя специалистами завода или специализированной организацией, имеющей договор с заводом, по отдельному договору.

12.5. Гарантийный срок не распространяется на комплектующие изделия, гарантийный срок которых установлен в стандартах или технических условиях на эти изделия.

12.6. Гарантия не распространяется на части и узлы, подвергающиеся повышенному износу, электрические нагревательные элементы, клапана слива и налива воды и моющих растворов. Гарантия не распространяется на детали, имеющие повреждения, возникшие вследствие небрежного обращения с оборудованием и/или несоблюдения условий эксплуатации.

12.7. Гарантия не распространяется на детали нормального (естественного) износа (резинотехнические изделия, фильтры, лампочки, приводные ремни, диски сцепления, тормозные накладки, тормозные диски, прокладки различных типов, предохранители).

12.8. Гарантия не распространяется на расходные материалы (масло, смазочные материалы и пр.), используемые при замене дефектных деталей.

12.9. Ремонтные работы, проведенные сторонним лицом (организацией) не имеющей договора на техническое и сервисное обслуживание оборудования, от производителя оборудования, ведут к потере заводской гарантии.

12.10. Не возмещается также ущерб, вызванный не проведенным или проведенным ненадлежащим образом техническим обслуживанием. Например, пренебрежение ежедневным, периодическим техническим осмотром и/или обслуживанием в соответствии с указаниями Руководства по эксплуатации.

12.11. Завод не несет ответственности за надежность работы машины и снимает с себя гарантийные обязательства при несоблюдении потребителем требований настоящего документа и отсутствии в руководстве по эксплуатации сведений о проведенном техническом обслуживании, неисправностях при эксплуатации, изменениях в конструкции, и о замене составных частей (табл. 17-21).

После проведения технического обслуживания необходимо направить в адрес завода отчет о проведении ТО, и всех замеченных неисправностях.

**13. СВЕДЕНИЯ О РЕКЛАМАЦИЯХ (табл.14)**

*Таблица 14.*

Номер и дата рекламации	Краткое содержание рекламации	Меры, принятые заводом-изготовителем, по рекламации.
-------------------------	-------------------------------	--

**ПРИМЕЧАНИЕ:**

- указание о порядке составления акта-рекламации см. приложение 1.

**14. КОНСЕРВАЦИЯ, УПАКОВКА И ТРАНСПОРТИРОВКА**

14.1. Машина, подлежащая хранению, должна быть надежно законсервирована.

14.2. Перед консервацией следует удалить имеющиеся следы коррозии без повреждения поверхностей.

14.3. Консервации подлежат неокрашенные металлические поверхности машины, кроме поверхностей из коррозионно-стойких сталей.

14.4. Консервацию производить по ГОСТ 9.014, группа изделий II, условия хранения ОЖ, срок действия до 3 лет.

14.5. Хранение машины должно производиться в закрытом помещении или под навесом.

14.6. Эксплуатационная документация вкладывается в полиэтиленовый пакет.

14.7. Машина упаковывается совместно с принадлежностями и тех. документацией в специальную тару, выполненную по ГОСТ 10198.

14.8. Маркирование тары выполняется в соответствии с ГОСТ 14192.

14.9. Транспортировка машины к месту монтажа должна осуществляться автопогрузчиком или иным ручным погрузочным механизмом.

14.10. При транспортировке упакованной машины необходимо:

- прочно и правильно подвесить ящик к подъемному устройству, стропить в соответствии с маркировкой и схемой строповки (рис 11.)
- при подъеме и опускании ящика не допускать большого крена, ударов дном или бортом, сотрясений и рывков;
- при погрузке и разгрузке ящик не кантовать;
- выполнять требования знаков, указанных на ящике.

**15. СВЕДЕНИЯ О ХРАНЕНИИ, КОНСЕРВАЦИИ И  
РАСКОНСЕРВАЦИИ ПРИ ЭКСПЛУАТАЦИИ ИЗДЕЛИЯ**  
(табл. 15).

*Таблица 15.*

Дата консервации, расконсервации, установки на хранение или снятия с хранения	Условия хранения или метод консервации	Наименование предприятия производившего консервацию, расконсервацию, установку на хранение или снятие с хранения	Должность фамилия, подпись ответственного за хранение лица
---	--	--	--

**16. УЧЕТ РАБОТЫ (табл.16).**

*Таблица 16.*

Месяцы	Итоговый учет работы по годам.								
	20 г.			20 г.			20 г.		
	Кол-во часов	Итого с начала эксплуатации	Подпись	Кол-во часов	Итого с начала эксплуатации	Подпись	Кол-во часов	Итого с начала эксплуатации	Подпись
Январь									
Февраль									
Март									
Апрель									
Май									
Июнь									
Июль									
Август									
Сентябрь									
Октябрь									
Ноябрь									
Декабрь									
<b>ИТОГО</b>									

**17. УЧЕТ ТЕХНИЧЕСКОГО ОБСЛУЖИВАНИЯ (табл.17).**

*Таблица 17.*

Дата	Количество часов работы с начала эксплуатации или после капитального ремонта	Вид технического обслуживания	Замечание о техническом состоянии	Должность, фамилия и подпись ответственного лица
------	--	-------------------------------	-----------------------------------	--

**18. ТРЕБОВАНИЯ К УЧЕТУ ОТКАЗОВ**

При заполнении форм "Учет неисправностей при эксплуатации" и "Учет проведенных ремонтов изделия и его составных частей в графе "стоимость работ" наряду с величиной фактических затрат в рублях указывается группа сложности.

Первая группа сложности - отказы, устраняемые ремонтом или заменой деталей, которые расположены снаружи сборочных единиц.

Устранение отказов производится без разборки этих сборочных единиц.

Вторая группа сложности - отказы, устраняемые ремонтом или заменой легкодоступных сборочных единиц или их деталей, а также отказы, устранение которых требует раскрытия внутренних полостей основных сборочных единиц (но без разборки). Затраты составляют не более 30% стоимости сборочных единиц.

Третья группа сложности - отказы, для устранения которых требуется разборка или расчленение основных сборочных единиц, а затраты превышают 30% их стоимости.

Стоимость новой сборочной единицы принимается по данным, приведенным в "Нормах расхода запасных частей на капитальный ремонт".

Неисправности, не связанные с потерей работоспособности (например, повреждения окраски) не классифицируются как отказы, но учитываются при заполнении вышеуказанных форм.

**19. УЧЕТ НЕИСПРАВНОСТЕЙ ПРИ ЭКСПЛУАТАЦИИ (табл.18)***Таблица 18.*

Дата отказа изделия или его составных частей.	Количество часов работы с начала эксплуатации и или после капитального ремонта.	Наименование отказавшей составной части. Характер неисправности.	Причина неисправности, количество часов работы отказавшей составной части.	Режим работы изделия и характер его загрузки	Принятые меры по устранению неисправности, расход ЗИП и отметка о направлении рекламаций.	Трудоемкость устранения неисправности и в чел. час.	Продолжительность устранения неисправности, в час.	Стоимость работ, в руб.	Должность, фамилия и подпись лица, ответственного за устранение неисправности.
---	---	--	--	--	---	---	--	-------------------------	--

**20. СВЕДЕНИЯ ОБ ИЗМЕНЕНИЯХ В КОНСТРУКЦИИ ИЗДЕЛИЯ И ЕГО  
СОСТАВНЫХ ЧАСТЕЙ ВО ВРЕМЯ ЭКСПЛУАТАЦИИ И РЕМОНТА (табл. 19)**

*Таблица 19.*

Основание (наименование документа).	Дата проведения изменений.	Содержание проведенных работ.	Характеристика работы изделия после проведенных изменений.	Должность, фамилия и подпись лица, ответственного за проведенное изменение.	Примечание.
---	-------------------------------	-------------------------------------	---	--	-------------



**21. СВЕДЕНИЯ О ЗАМЕНЕ СОСТАВНЫХ ЧАСТЕЙ ИЗДЕЛИЯ ВО ВРЕМЯ ЭКСПЛУАТАЦИИ (табл.20)**

*Таблица 20.*

Снятая часть.				Вновь установленная часть.		Дата, должность и подпись лица, ответственного за проведение замены.
Наименование и обозначение.	Заводской номер.	Число отработанных часов.	Причина выхода из строя.	Наименование и обозначение.	Заводской номер	

**22. УЧЕТ ПРОВЕДЕННЫХ РЕМОНТОВ ИЗДЕЛИЯ И ЕГО СОСТАВНЫХ ЧАСТЕЙ (табл.21).**

*Таблица 21.*

Наименование и обозначение составной части.	Основание для сдачи в ремонт.	Дата		Дата		Трудоёмкость ремонта в чел. час.	Стоимость ремонта в руб.	Наименование ремонтного органа.	Количество часов работы до ремонта.	Вид ремонта (средний капитальный и др.)	Наименование ремонтных работ.	Должность, фамилия и подпись ответственного лица	
		Остановки машины для ремонта.	Ввода в эксплуатацию после ремонта.	Поступления в ремонт.	Выхода из ремонта.							производившего ремонт	принявшего ремонт

## **ПРИЛОЖЕНИЕ 1.**

### **АКТ–РЕКЛАМАЦИЯ**

Акт–рекламация составляется комиссией.

В акте указывается:

- наименование организации – владельца изделия и полный почтовый и железнодорожный адрес;
- время и место составления акта;
- фамилии лиц, составивших акт, и их должности;
- время получения изделия и его заводской номер;
- время ввода изделия в эксплуатацию;
- условия эксплуатации изделия и число отработанных часов;
- количество и наименование дефектных деталей;
- подробное описание недостатков, по возможности с указанием причин, вызвавших недостатки, и обстоятельств, при которых они обнаружены;
- заключение комиссии, составившей акт о причинах неисправностей.

#### *Примечание.*

- \* Акт об обнаруженных визуально дефектах составляется не позднее 10 дней после получения изделия, а о скрытых дефектах, не обнаруженных при приемке на заводе, составляется в пятидневный срок с момента обнаружения.
- \* Акт и дефектные детали, кроме металлоконструкций, направляются предприятию–изготовителю.
- \* Завод не несет ответственности за повреждения в результате неумелого управления, неправильного обслуживания при эксплуатации и хранении изделия.
- \* Во время гарантийного срока, в случае обнаружения дефектов, представитель завода по вызову организации выезжает на место. Акт–рекламация составляется в его присутствии
- \* Если дефект произошел не по вине завода, организация, вызвавшая представителя завода, принимает на себя затраты, связанные с вызовом.
- \* Завод не несет ответственности за надежность работы катка и претензии к заводу являются необоснованными при отсутствии в руководстве по эксплуатации (табл.14-20) сведений о проведенном техническом обслуживании, неисправностях при эксплуатации, изменениях в конструкции, о замене составных частей.
- \* Акты, составленные с нарушением указанных выше условий, завод к рассмотрению не принимает.



После заполнения этой карты и отправки ее в адрес завода Вы получаете право на льготное обслуживание оборудования, как в гарантийный, так и в послегарантийный период, а также на поставку запасных частей.

### СЕРВИСНАЯ КАРТА

на машину стирально-отжимную \_\_\_\_\_ зав. № \_\_\_\_\_.

Наименование эксплуатирующей организации

Почтовый адрес:

---

---

---

Тел., факс

---

Должность, Ф.И.О.

---

Наименование продавца (при покупке через посредника)

Учитывая Вашу занятость, мы постарались сделать предлагаемую сервисную карту максимально краткой. Убедительно просим Вас заполнить ее и выслать в наш адрес.



## Содержание

<b>ВВЕДЕНИЕ</b> .....	<b>1</b>
<b>1. НАЗНАЧЕНИЕ СТИРАЛЬНО-ОТЖИМНЫХ МАШИН</b> .....	<b>2</b>
<b>2. ТЕХНИЧЕСКИЕ ХАРАКТЕРИСТИКИ</b> .....	<b>2</b>
2.1. Основные технические данные .....	2
2.2. Характеристика подшипников качения.....	4
2.3. Характеристика ремней.....	4
2.4. Характеристика уплотнений.....	4
2.5. Характеристика электрооборудования .....	5
2.6. Сведения о содержании серебра .....	6
2.7. Индивидуальные особенности изделия.....	6
<b>3. КОМПЛЕКТНОСТЬ</b> .....	<b>7</b>
3.1. Комплект поставки .....	7
<b>4. УСТРОЙСТВО И ПРИНЦИП РАБОТЫ</b> .....	<b>7</b>
4.1. Состав машины .....	7
4.2. Описание конструкции.....	8
4.3. Описание работы электрической схемы .....	8
4.4. Устройство и работа составных частей.....	9
<b>5. УКАЗАНИЯ МЕР БЕЗОПАСНОСТИ</b> .....	<b>11</b>
<b>6. ПОДГОТОВКА ИЗДЕЛИЯ К РАБОТЕ</b> .....	<b>12</b>
6.1. Порядок установки.....	12
6.2. Проверка технического состояния.....	14
<b>7. ПОРЯДОК РАБОТЫ</b> .....	<b>16</b>
<b>8. ТЕХНИЧЕСКОЕ ОБСЛУЖИВАНИЕ</b> .....	<b>18</b>
<b>9. ВОЗМОЖНЫЕ НЕИСПРАВНОСТИ И СПОСОБЫ ИХ УСТРАНЕНИЯ</b> .....	<b>21</b>
<b>10. УКАЗАНИЯ ПО ТЕКУЩЕМУ РЕМОНТУ</b> .....	<b>23</b>
<b>11. СВИДЕТЕЛЬСТВО О ПРИЕМКЕ</b> .....	<b>25</b>

<b>12. ГАРАНТИИ ИЗГОТОВИТЕЛЯ.....</b>	<b>26</b>
<b>13. СВЕДЕНИЯ О РЕКЛАМАЦИЯХ.....</b>	<b>27</b>
<b>14. КОНСЕРВАЦИЯ, УПАКОВКА И ТРАНСПОРТИРОВКА.....</b>	<b>27</b>
<b>15. СВЕДЕНИЯ О ХРАНЕНИИ, КОНСЕРВАЦИИ И РАСКОНСЕРВАЦИИ ПРИ ЭКСПЛУАТАЦИИ ИЗДЕЛИЯ.....</b>	<b>28</b>
<b>16. УЧЕТ РАБОТЫ .....</b>	<b>28</b>
<b>17. УЧЕТ ТЕХНИЧЕСКОГО ОБСЛУЖИВАНИЯ .....</b>	<b>29</b>
<b>18. ТРЕБОВАНИЯ К УЧЕТУ ОТКАЗОВ.....</b>	<b>29</b>
<b>19. УЧЕТ НЕИСПРАВНОСТЕЙ ПРИ ЭКСПЛУАТАЦИИ.....</b>	<b>30</b>
<b>20. СВЕДЕНИЯ ОБ ИЗМЕНЕНИЯХ В КОНСТРУКЦИИ ИЗДЕЛИЯ И ЕГО СОСТАВНЫХ ЧАСТЕЙ ВО ВРЕМЯ ЭКСПЛУАТАЦИИ И РЕМОНТА .....</b>	<b>31</b>
<b>21. СВЕДЕНИЯ О ЗАМЕНЕ СОСТАВНЫХ ЧАСТЕЙ ИЗДЕЛИЯ ВО ВРЕМЯ ЭКСПЛУАТАЦИИ.....</b>	<b>32</b>
<b>22. УЧЕТ ПРОВЕДЕННЫХ РЕМОНТОВ ИЗДЕЛИЯ И ЕГО СОСТАВНЫХ ЧАСТЕЙ .....</b>	<b>33</b>
<b>ПРИЛОЖЕНИЕ 1 .....</b>	<b>34</b>
<b>ПРИЛОЖЕНИЕ 2 .....</b>	<b>35</b>

Рис.11. Схема транспортировки

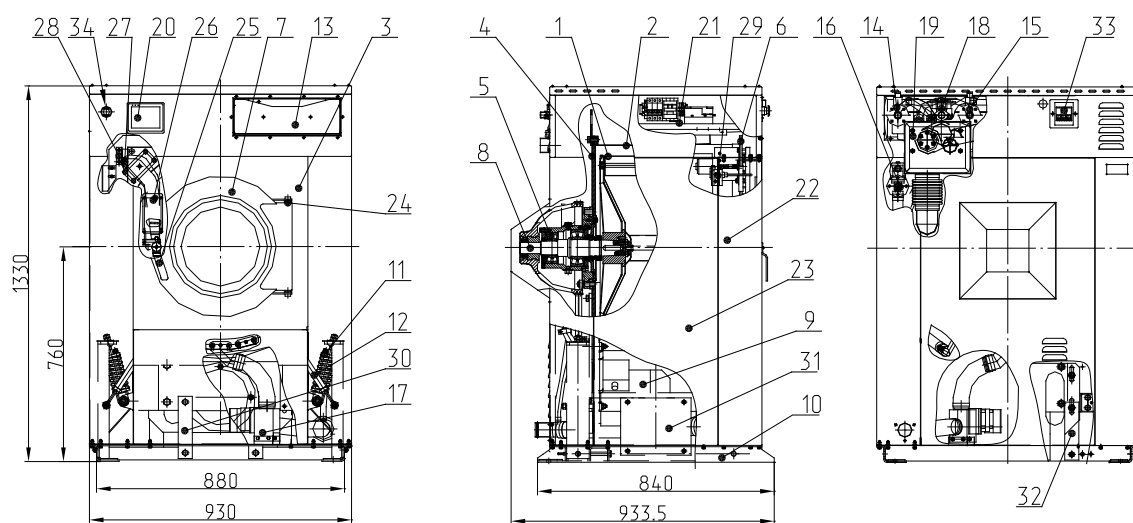
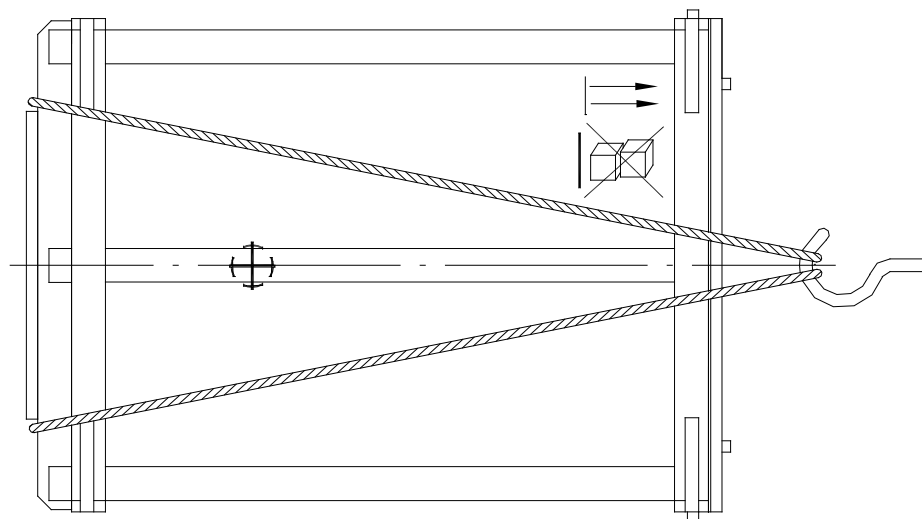


Рис.1.Общий вид.

1. Барабан внутренний. 2.Барабан наружный. 3. Блок барабанов. 4. Стенка задняя. 5. Опора.
6. Стенка передняя. 7. Крышка люка. 8. Вал. 9. Электродвигатель. 10. Рама. 11. Подвеска.
12. Амортизатор. 13. Дозатор. 14. Электроклапан горячей воды. 15. Электроклапан холодной воды.
16. Электроклапан пара (ВО-15П). 17. Клапан сливной. 18. Клапан электромагнитный. 19. Емкость.
20. Контроллер управления. 21. Панель управления. 22. Угловые стойки. 23. Облицовки.
24. Кронштейн. 25. Ручка. 26. Замок-ригель. 27. Механическая блокировка.
28. Микропереключатель "Блокировка люка".29. Микропереключатель "Вибрация".
- 30, 31, 32. Фиксирующие кронштейны. 33. Главный выключатель.34. Кнопка "Аварийный стоп".

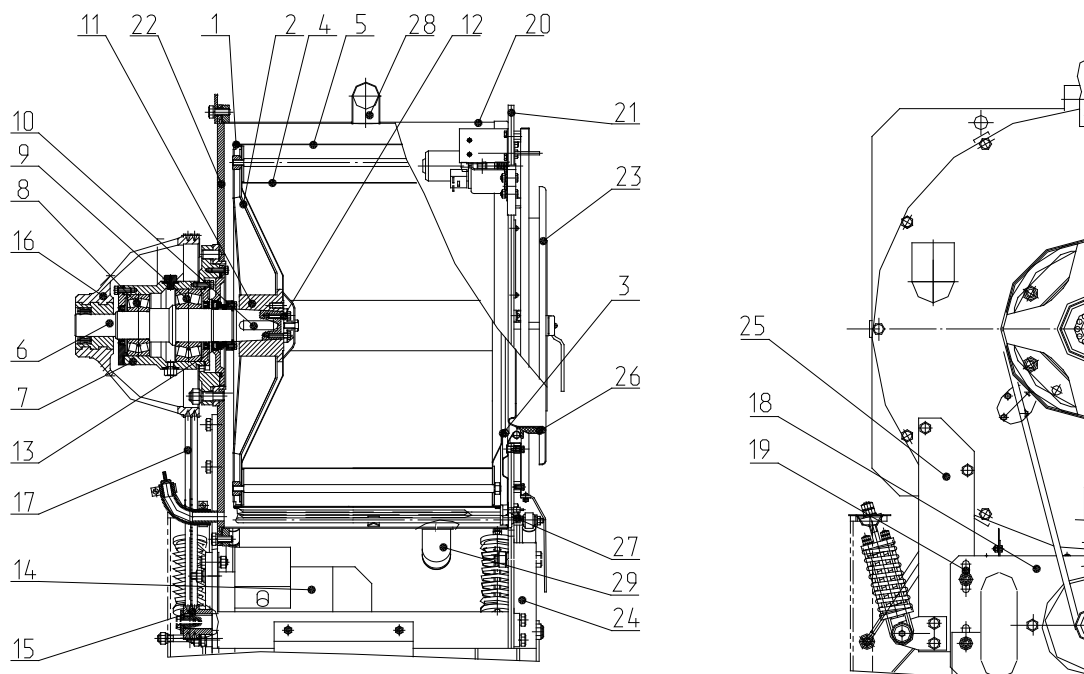


Рис.2 Блок барабанов

1. Барабан внутренний. 2. Стенка задняя внутр.бар. 3. Горловина 4. Гребень 5. Обечайка
6. Вал. 7. Корпус опоры 8, 9. Подшипник. 10. Шпонка. 11. Ступица. 12. Болты.
13. Торцовое уплотнение. 14. Электродвигатель. 15. Шкив ведущий. 16. Шкив ведомый.
17. Ремень. 18. Плита подмоторная. 19. Шпильки. 20. Барабан наружный. 21. Стенка передняя.
22. Стенка задняя. 23. Крышка люка. 24. Противовес. 25. Кронштейны. 26. Уплотнение.
27. Электронагреватель (ВО-15). 28. Патрубок верхний. 29. Патрубок нижний.

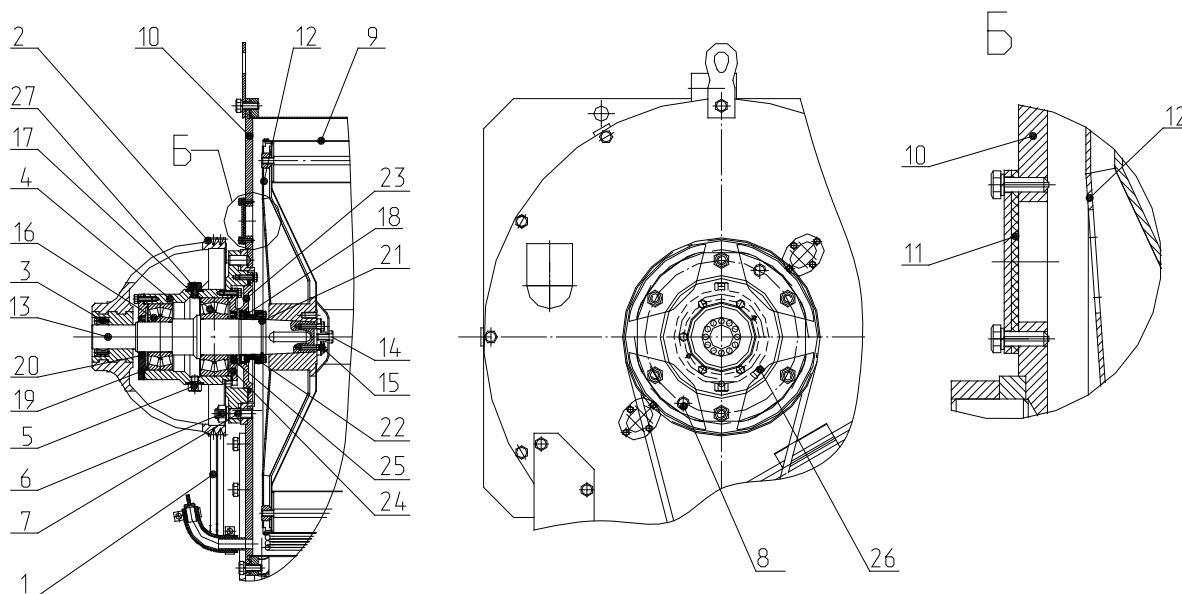
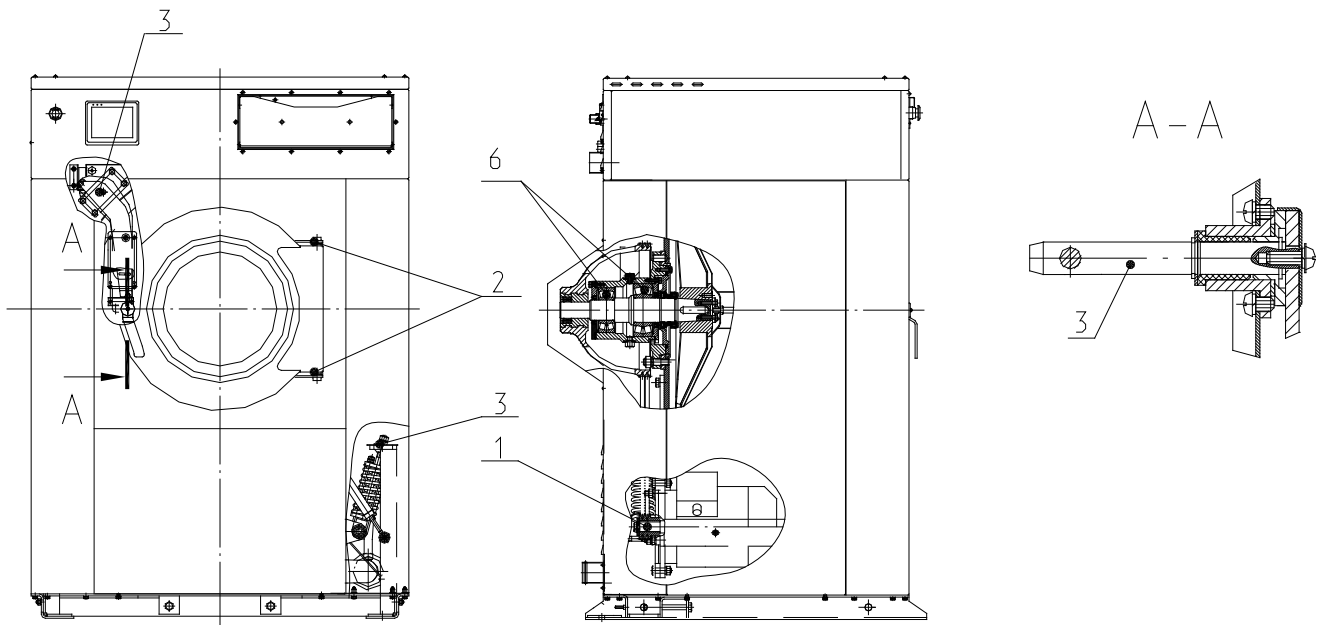


Рис.9 Демонтаж опоры

1. Ремни. 2. Шкив ведомый. 3. Зажим кантовый. 4. Корпус опоры. 5. Сливная пробка.
6. Гайки. 7. Шпильки. 8. Отверстия М16. 9. Барабан внутренний. 10. Стенка задняя.
11. Заглушка. 12. Задняя стенка внутреннего барабана. 13. Вал. 14, 15. Болты.
16. Подшипник №3610. 17. Подшипник №3612. 18. Торцовое уплотнение. 19. Крышка.
20. Манжета. 21. Полукольца. 22. Втулка. 23. Крышка. 24. Крышка. 25. Манжета.
26. Контрольная пробка. 27. Заливная пробка.





1. Подшипники вала электродвигателя.
2. Оси крышки люка.
3. Ось затвора крышки люка.
4. Ось фиксатора и ригель.
5. Чашка подвески.
6. Подшипники опоры внутреннего барабана.

Рис.4 Схема смазки

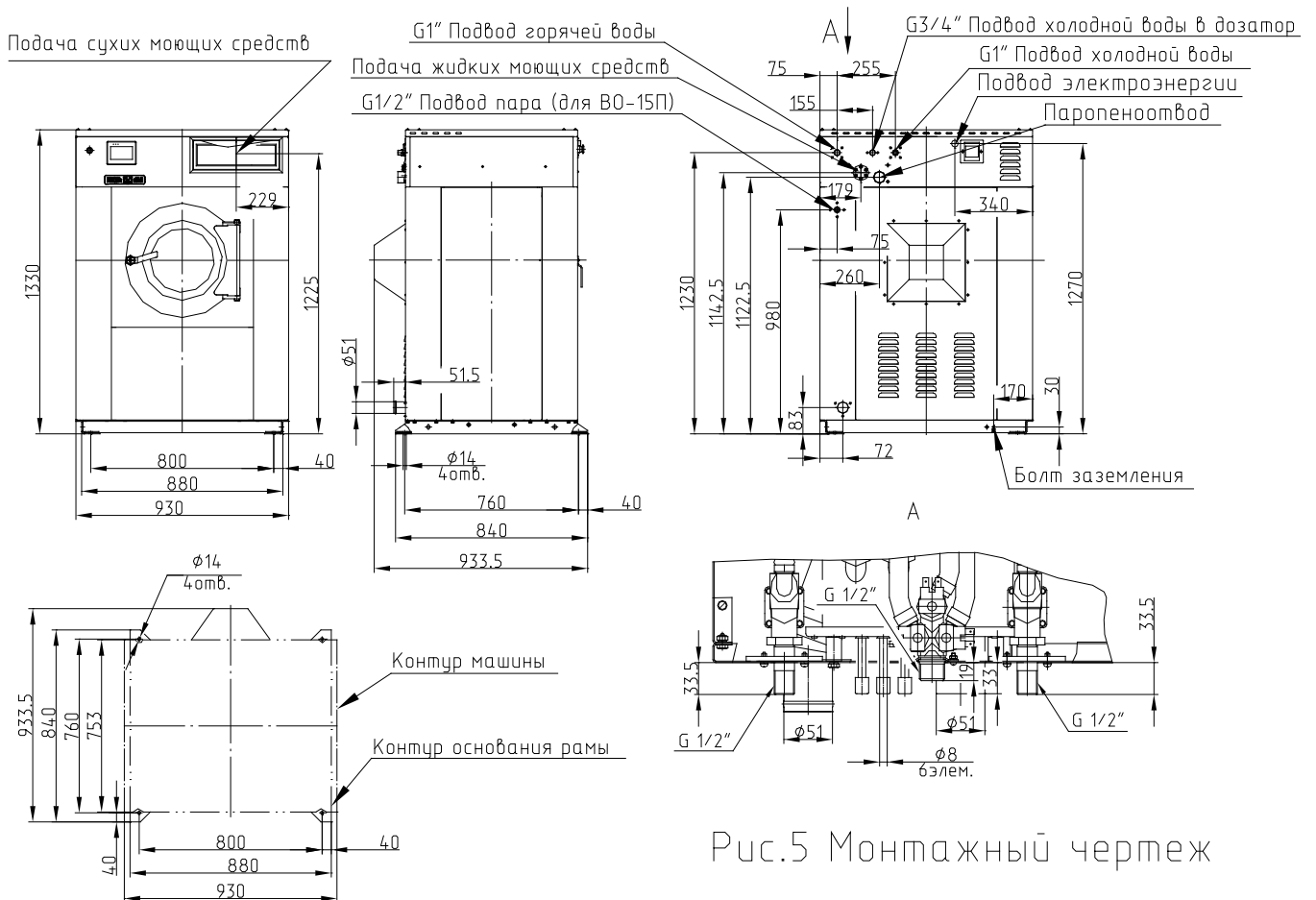


Рис.5 Монтажный чертеж

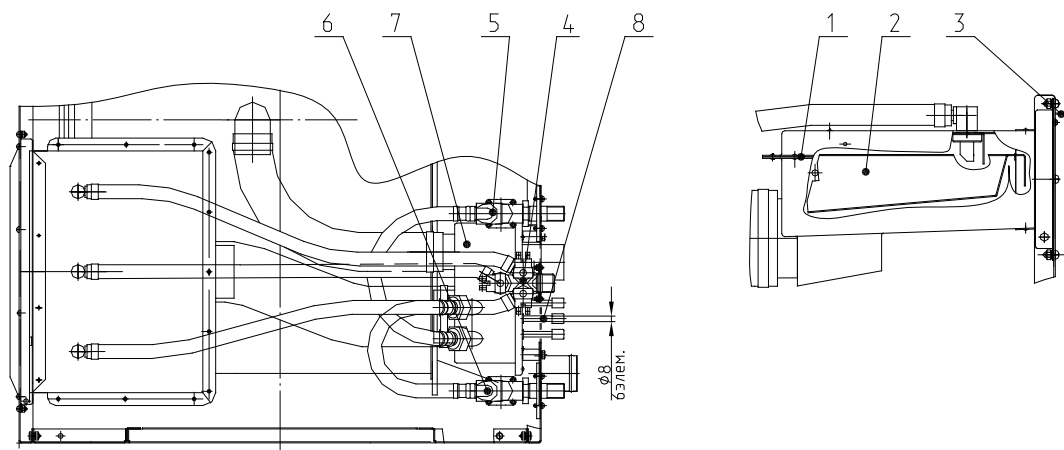
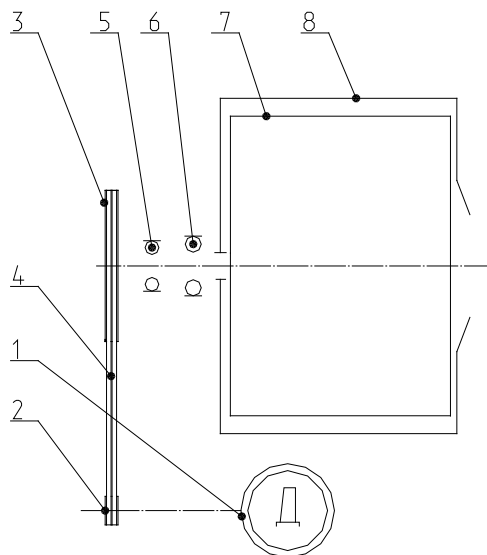


Рис.8. Система подачи воды и моющих средств. Дозатор.

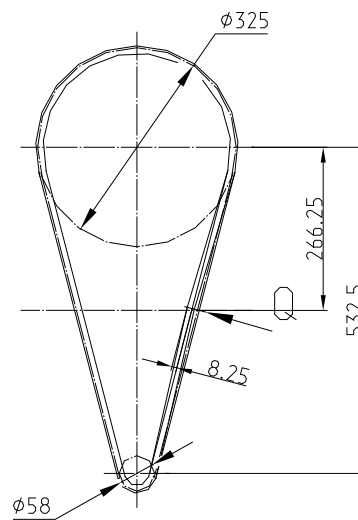
1. Корпус дозатора сухих моющих.
2. Кружка дозатора.
3. Дверь дозатора.
4. Электроклапан КЭН-3 для смыва сухих моющих.
5. Клапан подачи холодной воды.
6. Клапан подачи горячей воды.
7. Емкость
8. Подача жидких моющих.

Кинематическая схема машины



1. Электродвигатель АИР90 L4 ЧЗ 2.2кВт 1500об/мин
2. Шкив  $\phi 58$  мм.
3. Шкив  $\phi 325$  мм.
4. Ремень XPZ-1700 ISO 4184 "Optibelt".
5. Подшипник №3610.
6. Подшипник №3612.
7. Барабан внутренний.
8. Барабан наружный.

Схема натяжения ремней



Прогиб ветви одного ремня должен быть 8.25мм при усилии  $Q=1.5 \pm 0,1$  кг для нового ремня и  $Q=1.1 \pm 0,1$  кг для приработанного ремня.

Рис.3

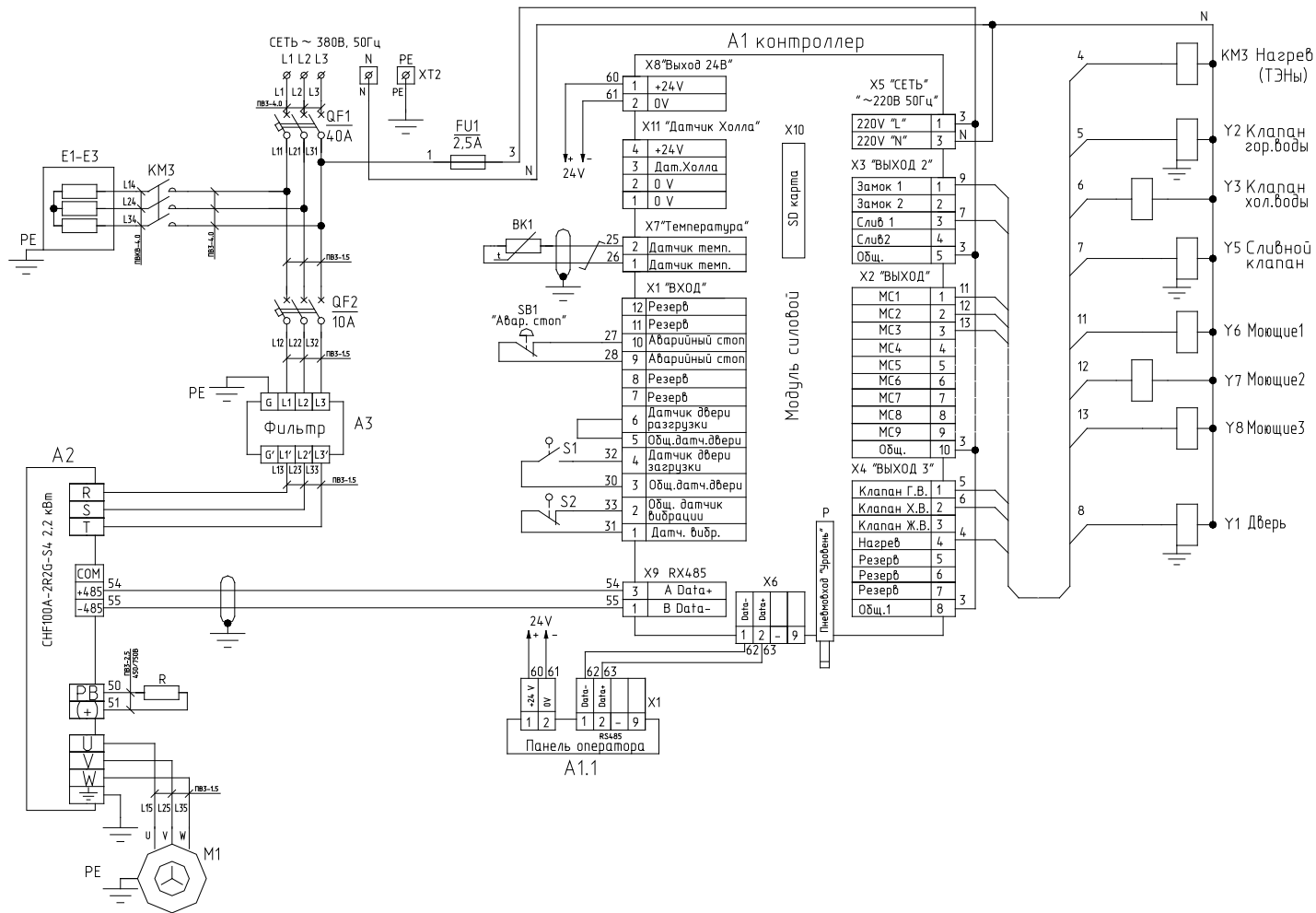


Рис.6а. Схема электрическая принципиальная машины стирально-отжимной В0-15 с электрическим обогревом и контроллером KCOM-1.3 (В0-15.22241)

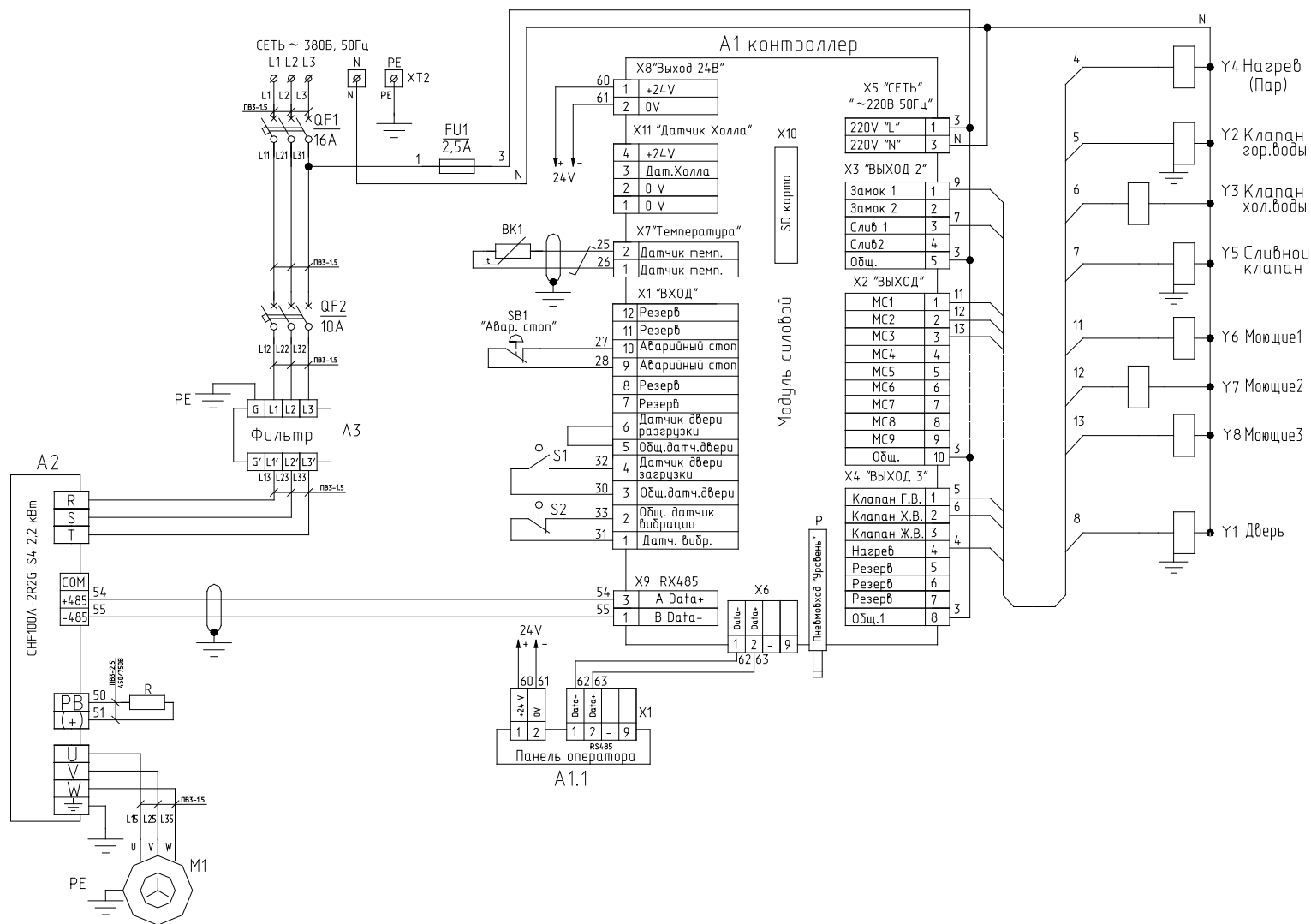


Рис.6б. Схема электрическая принципиальная машины стирально-отжимной ВО-15П с паровым обогревом и контроллером КСОМ-1.3 (ВО-15П.22241)

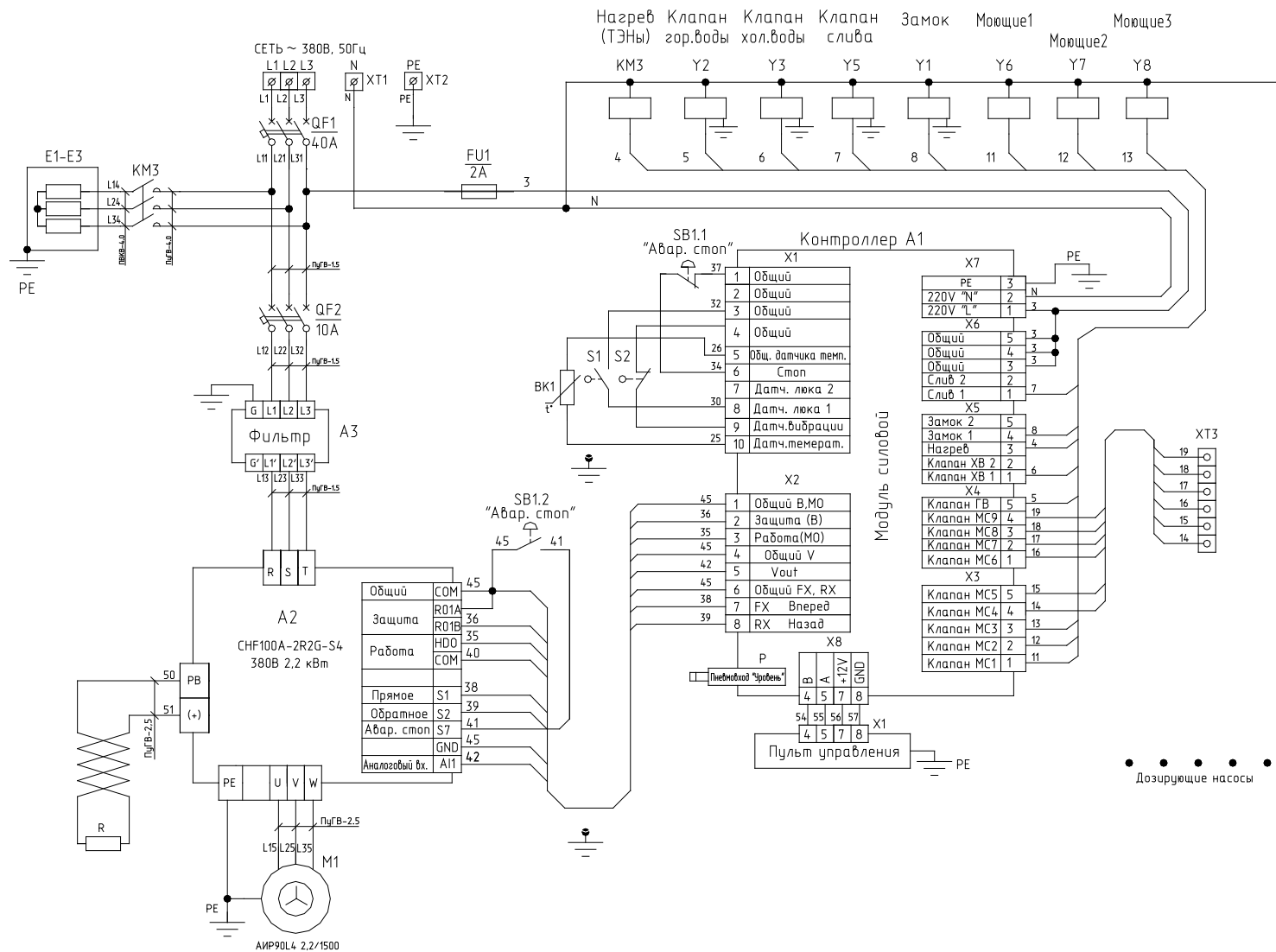


Рис. 6в. Схема электрическая принципиальная машины стирально-отжимной ВО-15 с электрообогревом и контроллером МСУ-402 (ВО-15.22341)

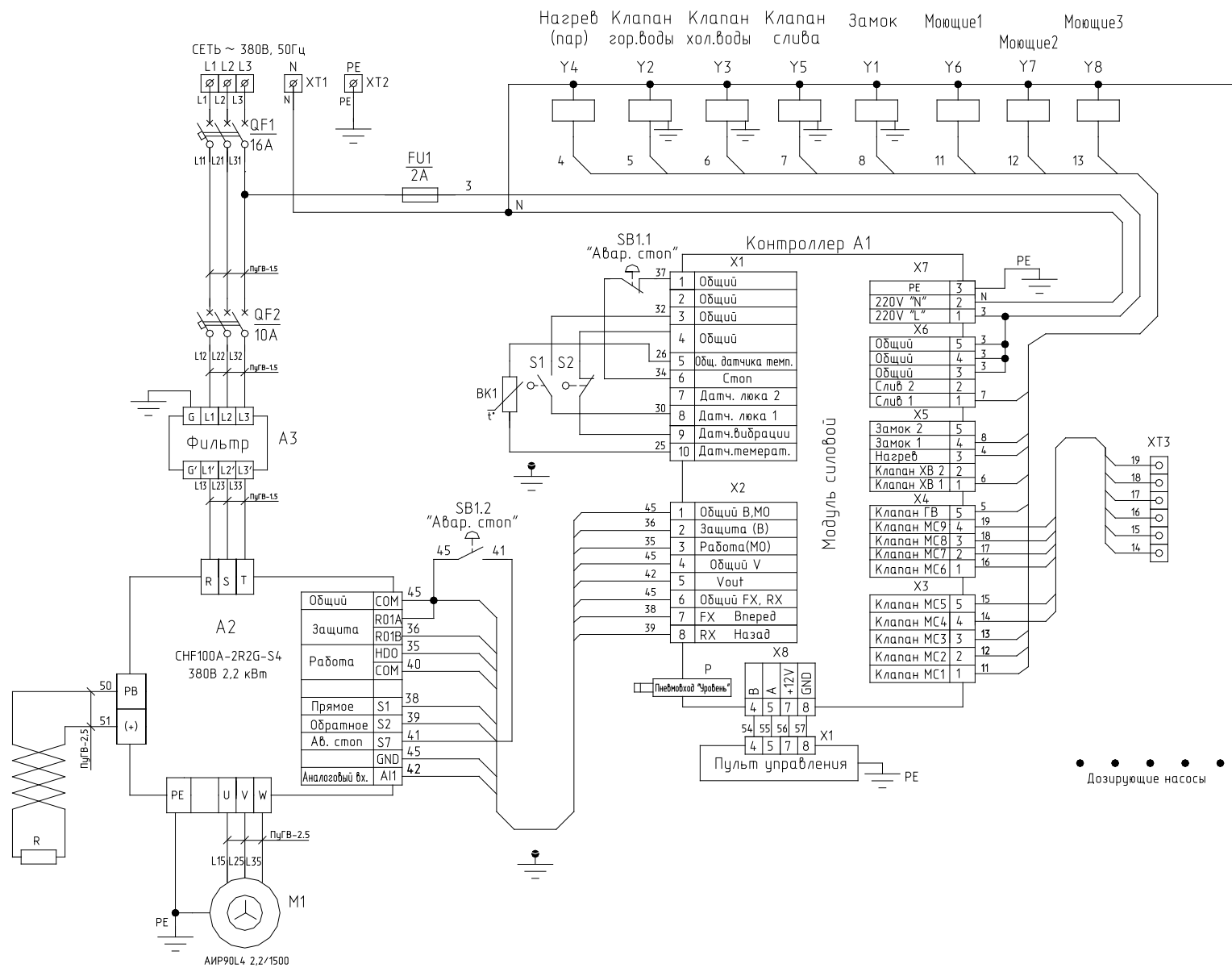


Рис. 6з. Схема электрическая принципиальная машины стирально-отжимной ВО-15 с паровым обогревом и контроллером МСУ-402 (ВО-15П.22341)

По вопросам продаж и поддержки обращайтесь:

Архангельск (8182)63-90-72  
Астана +7(7172)727-132  
Белгород (4722)40-23-64  
Брянск (4832)59-03-52  
Владивосток (423)249-28-31  
Волгоград (844)278-03-48  
Вологда (8172)26-41-59  
Воронеж (473)204-51-73  
Екатеринбург (343)384-55-89  
Иваново (4932)77-34-06  
Ижевск (3412)26-03-58  
Казань (843)206-01-48  
Калининград (4012)72-03-81  
Калуга (4842)92-23-67  
Кемерово (3842)65-04-62  
Киров (8332)68-02-04  
Краснодар (861)203-40-90  
Красноярск (391)204-63-61  
Курск (4712)77-13-04  
Липецк (4742)52-20-81  
Магнитогорск (3519)55-03-13  
Москва (495)268-04-70  
Мурманск (8152)59-64-93  
Набережные Челны (8552)20-53-41

Нижний Новгород (831)429-08-12  
Новокузнецк (3843)20-46-81  
Новосибирск (383)227-86-73  
Орел (4862)44-53-42  
Оренбург (3532)37-68-04  
Пенза (8412)22-31-16  
Пермь (342)205-81-47  
Ростов-на-Дону (863)308-18-15  
Рязань (4912)46-61-64  
Самара (846)206-03-16  
Санкт-Петербург (812)309-46-40  
Саратов (845)249-38-78  
Смоленск (4812)29-41-54  
Сочи (862)225-72-31  
Ставрополь (8652)20-65-13  
Тверь (4822)63-31-35  
Томск (3822)98-41-53  
Тула (4872)74-02-29  
Тюмень (3452)66-21-18  
Ульяновск (8422)24-23-59  
Уфа (347)229-48-12  
Челябинск (351)202-03-61  
Череповец (8202)49-02-64  
Ярославль (4852)69-52-93

---

**МАШИНА  
СТИРАЛЬНО-ОТЖИМНАЯ  
«ВЕГА»  
ВО-15**

**РУКОВОДСТВО ПО ЭКСПЛУАТАЦИИ**